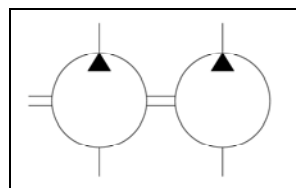


## Katalogový list dvojitého zubového hydrogenerátoru

HP 32/10, HP 32/10 L  
 HP 40/10, HP 40/10 L  
 HP 40/16, HP 40/16 L



### Technické podmínky:

Tlak na výstupu z hydrogenerátoru - jmenovitý 16 MPa  
 - maximální \* 19 MPa

\* uvedený maximální tlak je pouze tlaková špička hydraulického obvodu a není možné tuto špičku považovat za tlak pracovní. Maximální doba povolená pro tento přetlak jsou 3 sekundy.

Tlak na vstupu - maximální 0,05 Mpa  
 - minimální - 0,03 Mpa

Teplota prostředí: - 30 až + 60°C

Teplota kapaliny: - 30 až + 80°C

Kapalina – minerální olej pro hydrostatické pohony např.:  
 MOGUL OLN 22 až 46  
 Shell Tellus 32  
 Shell Tellus 46  
 Madit OHHM 46

Provozní rozsah kinematické viskozity hydraulického oleje při 40°C 20 – 60 mm<sup>2</sup>s<sup>-1</sup>

Maximální kinematická viskozita (při rozběhu) 1200 mm<sup>2</sup>s<sup>-1</sup>

Filtrační schopnost filtrační vložky: 10 - 25 μm

Filtrační koeficient β<sub>x</sub>: β<sub>25</sub> 75

Pracovní poloha libovolná

### Technické údaje

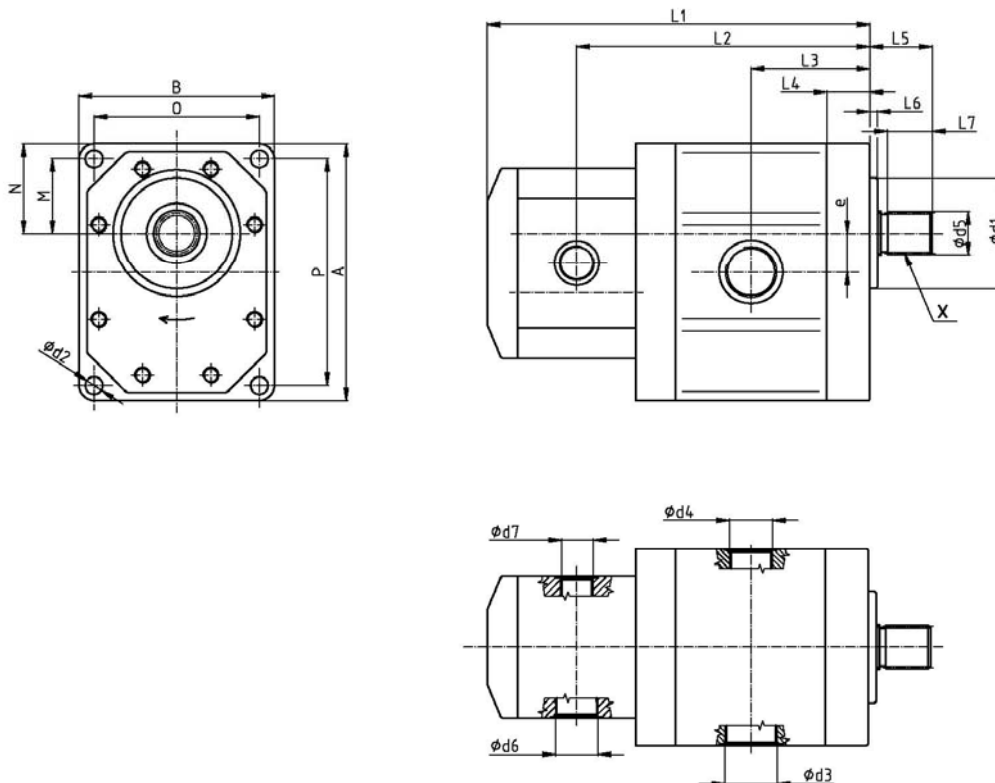
Označení zubového hydrogenerátoru	Jmenovitý geometrický objem cm <sup>3</sup> / ot.	Otáčky 1/min			jmenovitý tlak MPa	při jmenovitých otáčkách a jmenovitém tlaku příkon průtok	
		min.*	max.*	jmenovi té		kW	dm <sup>3</sup> /min
HP 32/10	32/10	600	2500	1500	16	18	43,2/13,7
HP 40/10	40/10	600	2500	1500	16	21,5	54/13,7
HP 40/16	40/16	600	2500	1500	16	23,8	54/22,5

\* Trvalý provoz na jmenovitý tlak 16 MPa je povolen pouze v rozsahu otáček 600 až 1 800 min<sup>-1</sup>. Mimo tento rozsah otáček je povolen max. tlak 12 MPa.

## Hlavní zástavbové rozměry – evolventní hřídel, boční připojení

**Typ čerpadla:** HP 32/10, HP 40/10, HP 40/16, HP 32/10 L, HP 40/10 L, HP 40/16 L

(vyobrazeno pravotočivé čerpadlo)



**Čerpadlo:** HP 32/10, HP 40/10, HP 40/16 HP 32/10 L, HP 40/10 L, HP 40/16 L

(rozměry v mm)

jmen. geom. objem	L1	L5	L4	L6	L7		e	B	A	M	N
32/10	229	41	27	5	28		24,5	123	162	47	56,5
40/10	235										
40/16	242										

jmen. geom. objem	L3	L2	O	P	d5	d1	d2
32/10	72	176,4	104	143	evolventní drážkování 28 x 1,5 protikus tolerance H9	70 f8	11
40/10	75	182,4					
40/16	75	186,2					

**Sání a výtlač čerpadel:**

**HP 32/10, HP 40/10**

**HP 40/16**

**HP 32/10 L, HP 40/10 L**

**HP 40/16 L**

	závit	hloubka závitu	světlost Js
Sání d3	M 33 x 2	18	32 požadovaná
Výtlač d4	M 27 x 2	16	20 doporučená
Sání d6	M 27 x 2	15	20 požadovaná
Výtlač d7	M 22 x 1,5	14	16 doporučená

**Označení čerpadel:**

<b>HP</b>	<b>32/10</b>	<b>L</b>
Hydro- generátor	Jmenovitý geometrický objem	Levotočivé (bez označení pravotočivé)