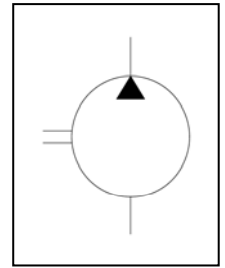


Katalogový list zubového hydrogenerátoru

HP 32 08, HP 32 A 08, HP 32 09, HP 32 A 09
 HP 40 08, HP 40 L 08, HP 40 A 08, HP 40 AL 08
 HP 40 09, HP 40 L 09, HP 40 A 09, HP 40 AL 09, HP 40 02
 HP 50 08, HP 50 A 08, HP 50 L 08, HP 50 AL 08



Technické podmínky:

Tlak na výstupu z hydrogenerátoru - jmenovitý 16 MPa
 - maximální * 19 MPa

* uvedený maximální tlak je pouze tlaková špička hydraulického obvodu a není možné tuto špičku považovat za tlak pracovní. Maximální doba povolená pro tento přetlak jsou 3 sekundy.

Tlak na vstupu - maximální 0,05 Mpa
 - minimální - 0,03 Mpa

Teplota prostředí: - 30 až + 60°C

Teplota kapaliny: - 30 až + 80°C

Kapalina – minerální olej pro hydrostatické pohony např.:
 MOGUL OLN 22 až 46
 Shell Tellus 32
 Shell Tellus 46
 Madit OHHM 46

Provozní rozsah kinematické viskozity hydraulického oleje při 40°C 20 – 60 mm²s⁻¹

Maximální kinematická viskozita (při rozběhu) 1200 mm²s⁻¹

Filtrační schopnost filtrační vložky: 10 - 25 μm

Filtrační koeficient β_x: β₂₅ 75

Pracovní poloha libovolná

Technické údaje

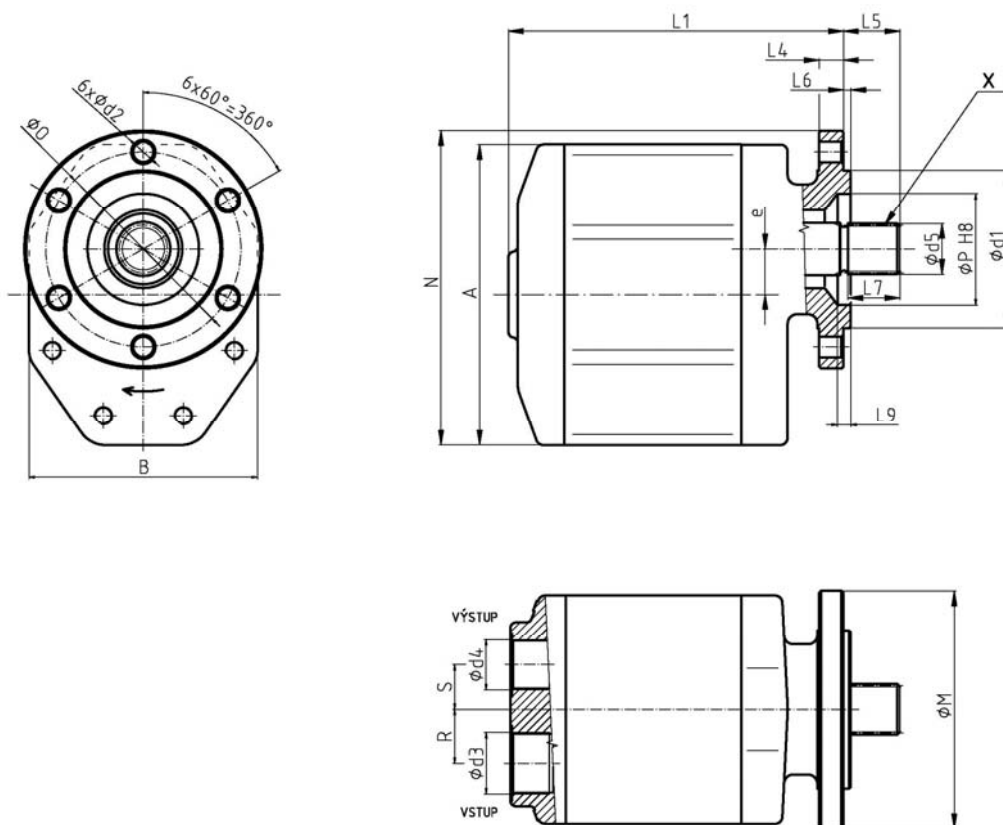
Označení zubového hydrogenerátoru	Jmenovitý geometrický objem cm ³ / ot.	Otáčky 1/min			jmenovitý tlak MPa	při jmenovitých otáčkách a jmenovitém tlaku příkon průtok kW dm ³ /min	
		min. *	max. *	jmeno vité			
HP 32	32	600	2500	1500	16	13,5	43,2
HP 40	40	600	2500	1500	16	17	54
HP 50	50	600	2500	1500	16	22	67.5

* Trvalý provoz na jmenovitý tlak 16 MPa je povolen pouze v rozsahu otáček 600 až 1 800 min⁻¹. Mimo tento rozsah otáček je povolen max. tlak 12 MPa.

Hlavní zástavbové rozměry – evolventní hřídel, zadní připojení

Typ čerpadel: HP 32 A 08, HP 40 A 08, HP 50 A 08, HP 32 AL 08,
HP 40 AL 08, HP 50 AL 08

(vyobrazeno pravotočivé čerpadlo)



Čerpadla: HP 32 A 08, HP 40 A 08, HP 50 A 08, HP 32 AL 08, HP 40 AL 08, HP 50 AL 08

(rozměry v mm)

jmen. geom. objem	L1	L5	L4	L6	L7	L9	e	B	A	M	N
32	174	30	13	4	33	7,2	24,5	123	162	128	
40	180										
50	187										

jmen. geom. objem	R	S	O	P	d5	d1	d2
32	29	24	105 +/-0,2	60 H8	evolventní drážkování 25 x 1,5 protikus tolerance H9	85 f8	11
40							
50							

Sání a výtlaček čerpadel:

HP 32 A 08
HP 32 AL 08
HP 40 A 08
HP 40 AL 08
HP 50 A 08
HP 50 AL 08

	závit	hloubka závitu	světlost Js
Sání d3	M 33 x 1,5	18	32 požadovaná
Výtlaček d4	M 27 x 1,5	16	20 doporučená

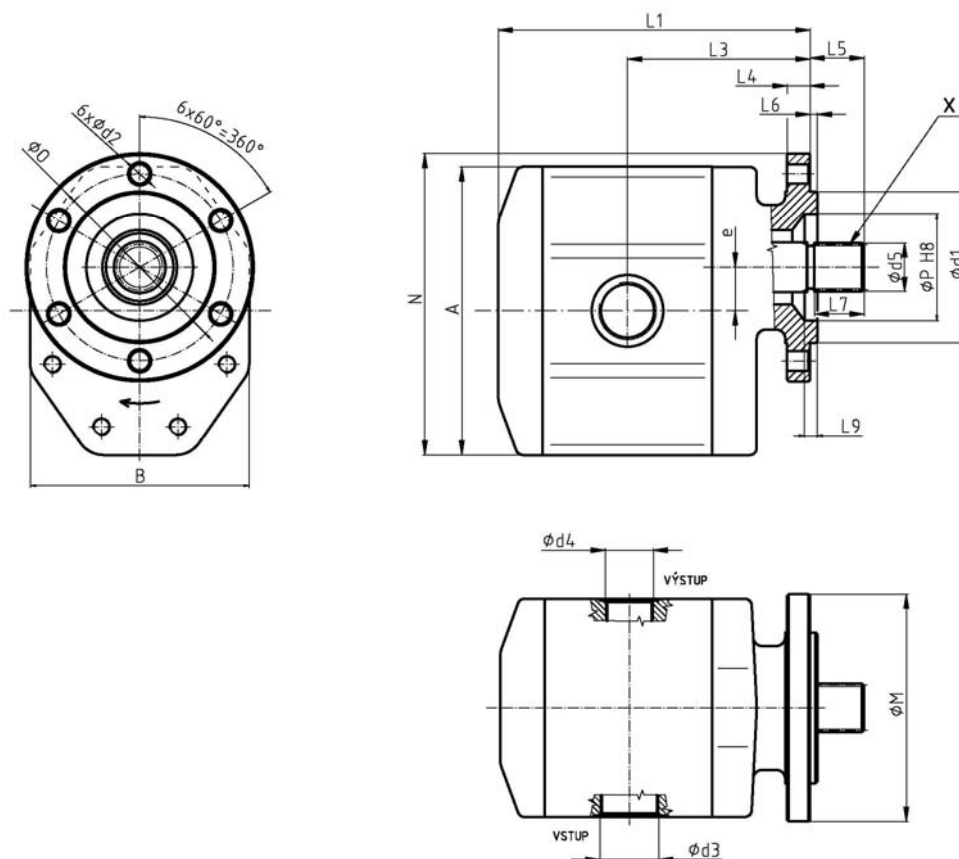
Označení čerpadla:

HP	32	A	L	08
Hydro- generátor	Jmenovitý geometrický objem	Zadní vývody	Levotočivé (bez označení pravotočivé)	Kulatá příruba Drážkovaná hřídel

Hlavní zástavbové rozměry – evolventní hřídel, boční připojení

Typ čerpadel: HP 32 08, HP 40 08, HP 50 08, HP 32 L 08, HP 40 L 08, HP 50 L 08

(vyobrazeno pravotočivé čerpadlo)



Čerpadla: HP 32 08, HP 40 08, HP 50 08, HP 32 L 08, HP 40 L 08, HP 50 L 08, HP 40 02

(rozměry v mm)

jmen. geom. objem	L1	L5	L4	L6	L7	L9	e	B	A	M	N
32	174	30	13	4	33	7,2	24,5	123	162	128	
40	180										
50	187										

jmen. geom. objem	L3	O	P	d5	d1	d2
32	96,6	105 +/-0,2	60 H8	evolventní drážkování 25 x 1,5 protikus tolerance H9	85 f8	11
40	102,6					
50	106,1					

Sání a výtlaček čerpadel:

**HP 32 08, HP 32 L 08
HP 40 02,
HP 40 08, HP 40 L 08
HP 50 08, HP 50 L 08**

	závit	hloubka závitu	světlost Js
Sání d3	M 33 x 1,5	18	32 požadovaná
Výtlaček d4	M 27 x 1,5	16	20 doporučená

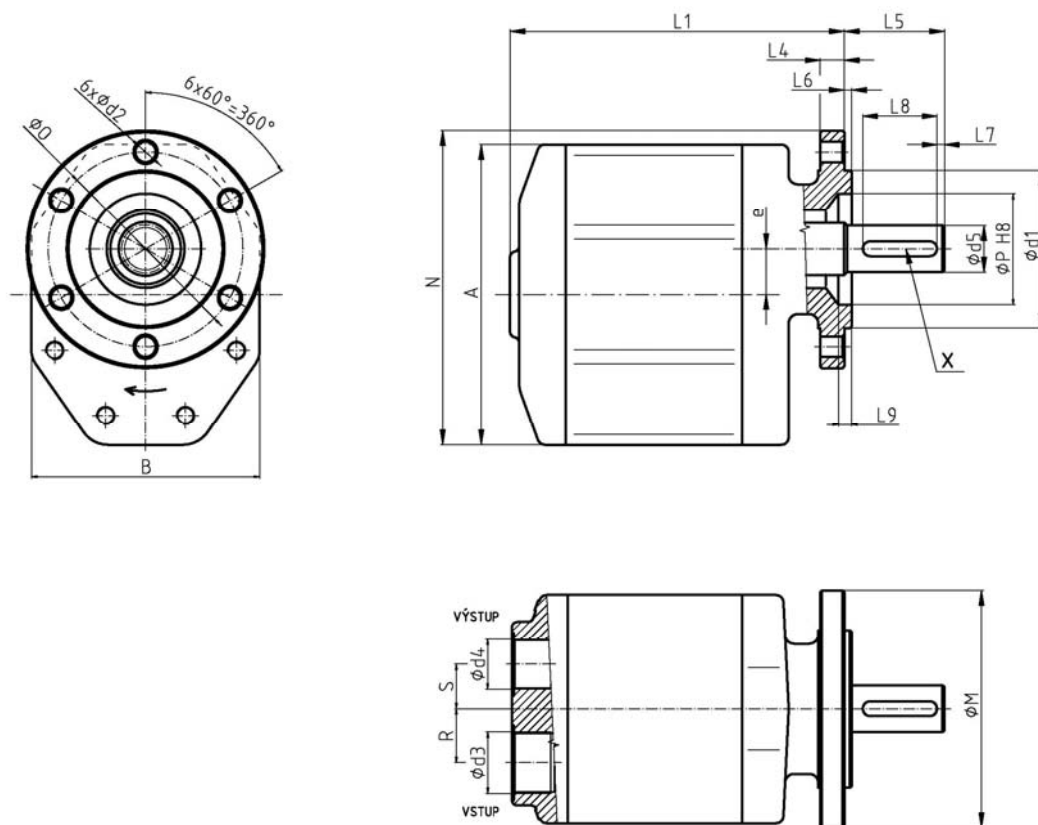
Označení čerpadla:

HP	32	L	08
Hydro- generátor	Jmenovitý geometrický objem	Levotočivé (bez označení pravotočivé)	Kulatá příruba Drážkovaná hřídel

Hlavní zástavbové rozměry – válcová hřídel, zadní připojení

Typ čerpadel: HP 32 A 09, HP 32 AL 09, HP 40 A 09, HP 40 AL 09,
HP 50 A 09, HP 50 AL 09

(vyobrazeno pravotočivé čerpadlo)



Čerpadla: HP 32 A 09, HP 32 AL 09, HP 40 A 09, HP 40 AL 09, HP 50 A 09, HP 50 AL 09

(rozměry v mm)

jmen. geom. objem	L1	L5	L4	L6	L7	L9	e	B	A	M	N
32	174	47	13	4	5	7,2	24,5	123	162	128	
40	180										
50	187										

jmen. geom. objem	R	S	O	P	d5	d1	d2
					25 d8 protikus tolerance H8		
32	29	24	105 +/-0,2	60 H8	pero x = 8 h9 x 7 x 40	85 f8	11
40					pero x = 8 h9 x 7 x 45		
50					pero x = 8 h9 x 7 x 45		

Sání a výtlaček čerpadel:

HP 32 A 09, HP 32 AL 09

HP 40 A 09, HP 40 AL 09

HP 50 A 09, HP 50 AL 09

	závit	hloubka závitu	světlost Js
Sání d3	M 33 x 1,5	18	32 požadovaná
Výtlaček d4	M 27 x 1,5	16	20 doporučená

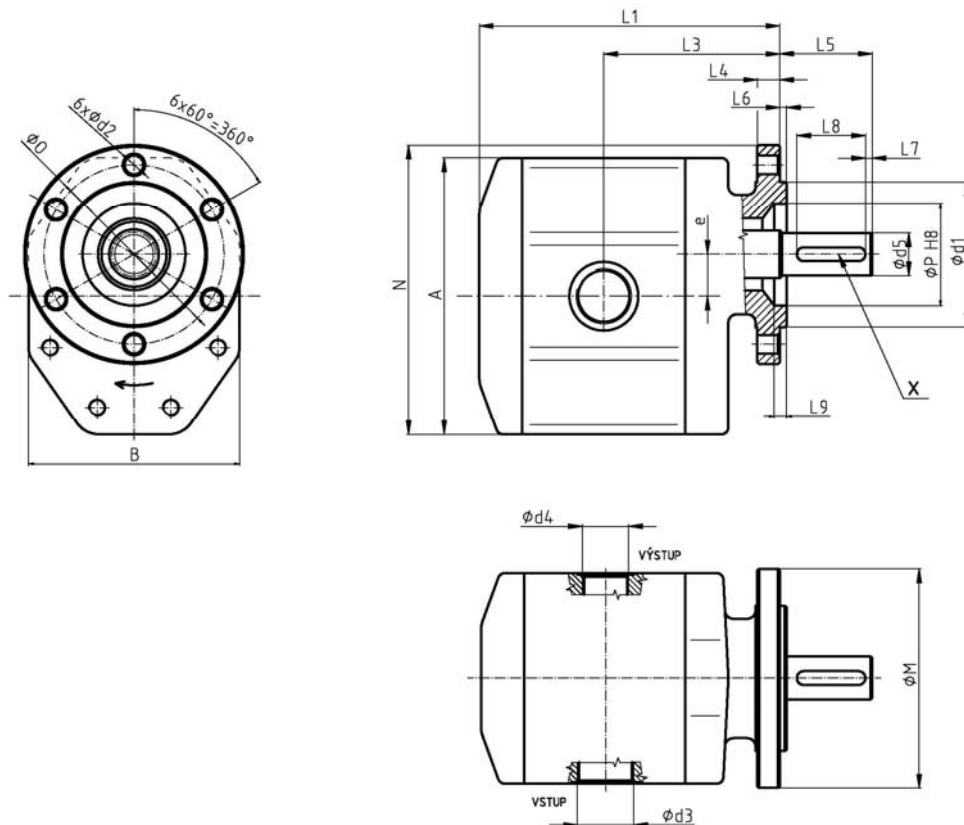
Označení čerpadla:

HP	32	A	L	09
Hydro-generátor	Jmenovitý geometrický objem	Zadní vývody	Levotočivé (bez označení pravotočivé)	Válcová hřídel Kulatá příruba

Hlavní zástavbové rozměry – válcová hřídel, boční připojení

Typ čerpadla: HP 32 09, HP 32 L 09, HP 40 09, HP 40 L 09, HP 50 09, HP 50 L 09

(vyobrazeno pravotočivé čerpadlo)



Čerpadla: HP 32 09 , HP 32 L 09, HP 40 09, HP 40 L 09, HP 50 09, HP 50 L 09

(rozměry v mm)

jmen. geom. objem	L1	L5	L4	L6	L7	L9	e	B	A	ØM	N
32	174	47	13	4	5	7,2	24,5	123	162	128	
40	180										
50	187										

jmen. geom. objem	L3	O	P	d5	d1	d2
				25 d8 protikus tolerance H8		
32	99,6	105 +/-0,2	60 H8	pero x = 8 h9 x 7 x 40	85 f8	11
40	102,6			pero x = 8 h9 x 7 x 45		
50	106,1			pero x = 8 h9 x 7 x 45		

Sání a výtlaček čerpadel:

HP 32 09, HP 32 L 09
HP 40 09, HP 40 L 09
HP 50 09, HP 50 L 09

	závit	hloubka závitu	světlost Js
Sání d3	M 33 x 1,5	18	32 požadovaná
Výtlaček d4	M 27 x 1,5	16	20 doporučená

Označení čerpadla:

HP	32	L	09
Hydro-generátor	Jmenovitý geometrický objem	Levotočivé (bez označení pravotočivé)	Válcová hřídel Kulatá příruba