

Hydrogenerátory na autobusy  
**KAROSA**

Hydrogenerátor HPC016LBDK3V  
Náhrada za hydrogenerátor HPI 5010104558

Karosa číslo: 5010104558

Hydrogenerátor HPC016RBDK3V  
Náhrada za hydrogenerátor HPI 5010347513

Karosa číslo: 5010347513

Hydrogenerátor HPC019RBDK3V  
Náhrada za hydrogenerátor HPI 5010190750

Karosa číslo: 5010190750



## Katalogový list zubového hydrogenerátoru

### HPC016RBDK3V (pravotočivý)

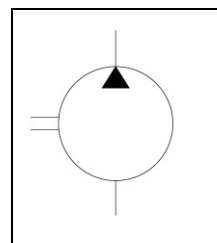
náhrada za HPI 5010347513, Karosa číslo: 5010347513

### HPC019RBDK3V (pravotočivý)

náhrada za HPI 5010190750, Karosa číslo: 5010190750

### HPC016LBDK3V (levotočivý)

náhrada za HPI 5010104558, Karosa číslo: 5010104558



### Technické podmínky:

Tlak na výstupu z hydrogenerátoru – jmenovitý 20 MPa  
 - maximální trvalý 24 MPa

Provedení hydrogenerátoru **HPC016RBDK3V**: pravotočivý  
 Provedení hydrogenerátoru **HPC019RBDK3V**: pravotočivý  
 Provedení hydrogenerátoru **HPC016LBDK3V**: levotočivý

Teplota prostředí: - 30 až + 60°C  
 Teplota kapaliny: - 30 až + 80°C  
 Kapalina – minerální olej pro hydrostatické pohony např.:  
 MOGUL OLN 22 až 46  
 Shell Tellus 32  
 Shell Tellus 46  
 Madit OHHM 46

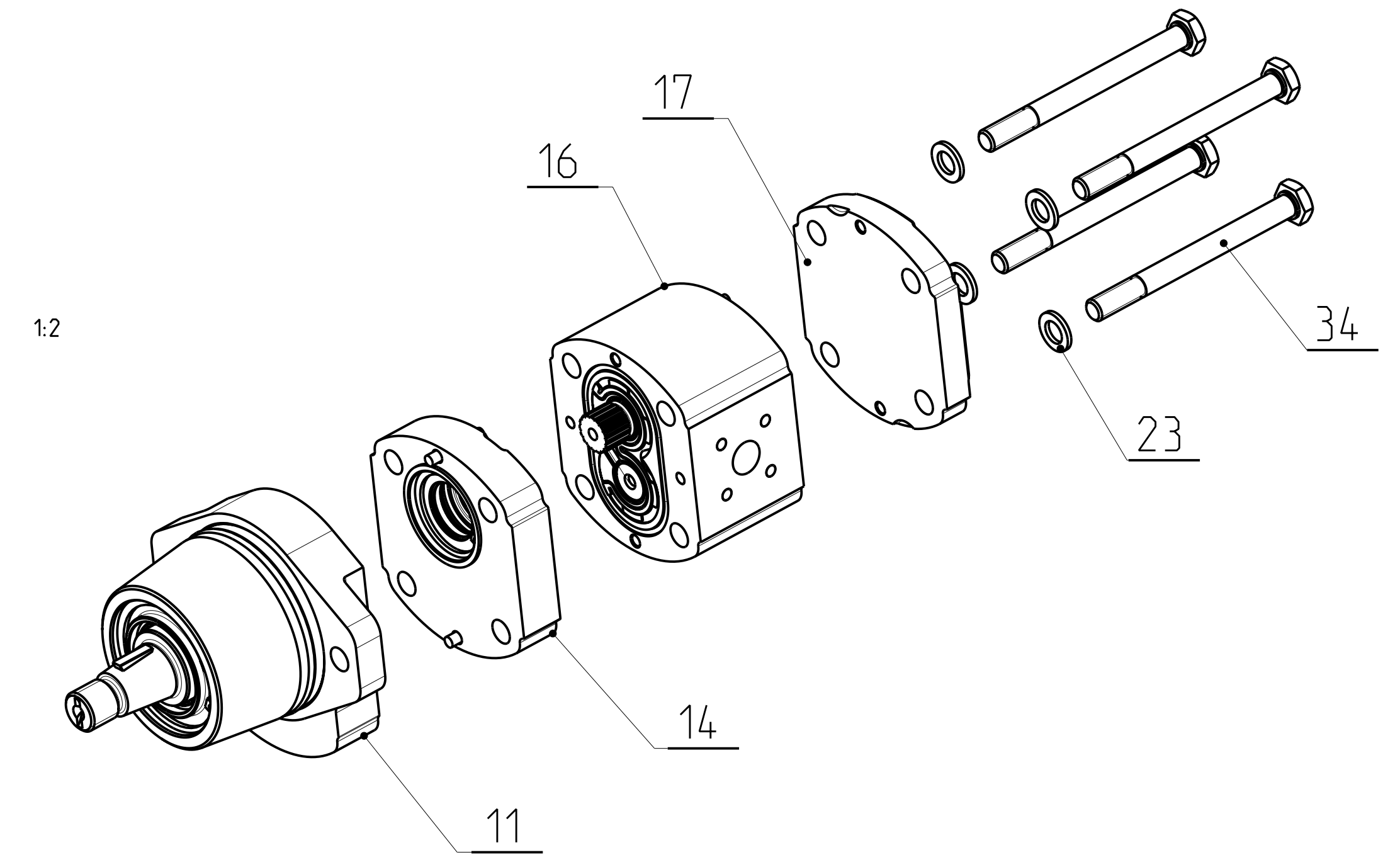
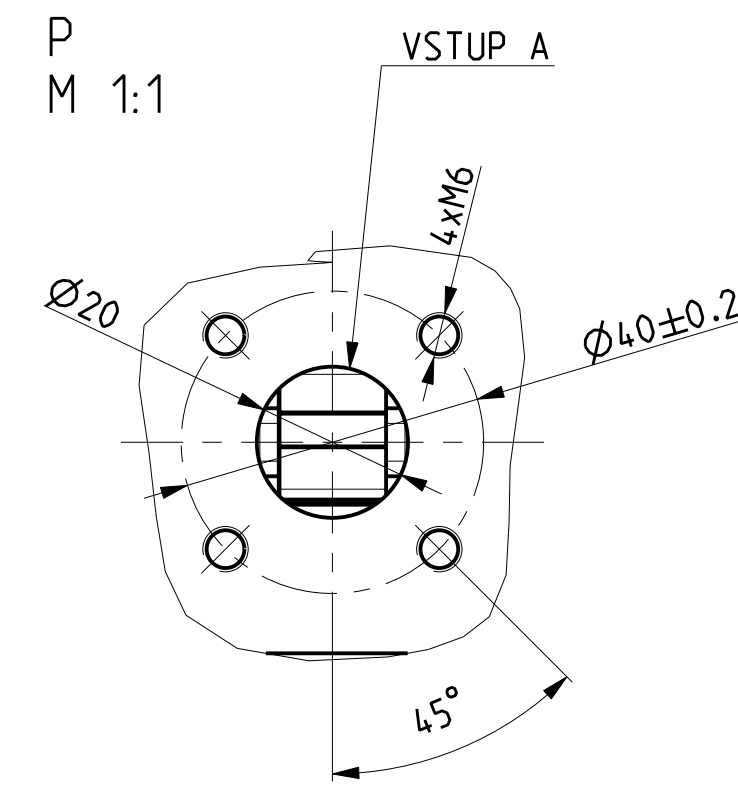
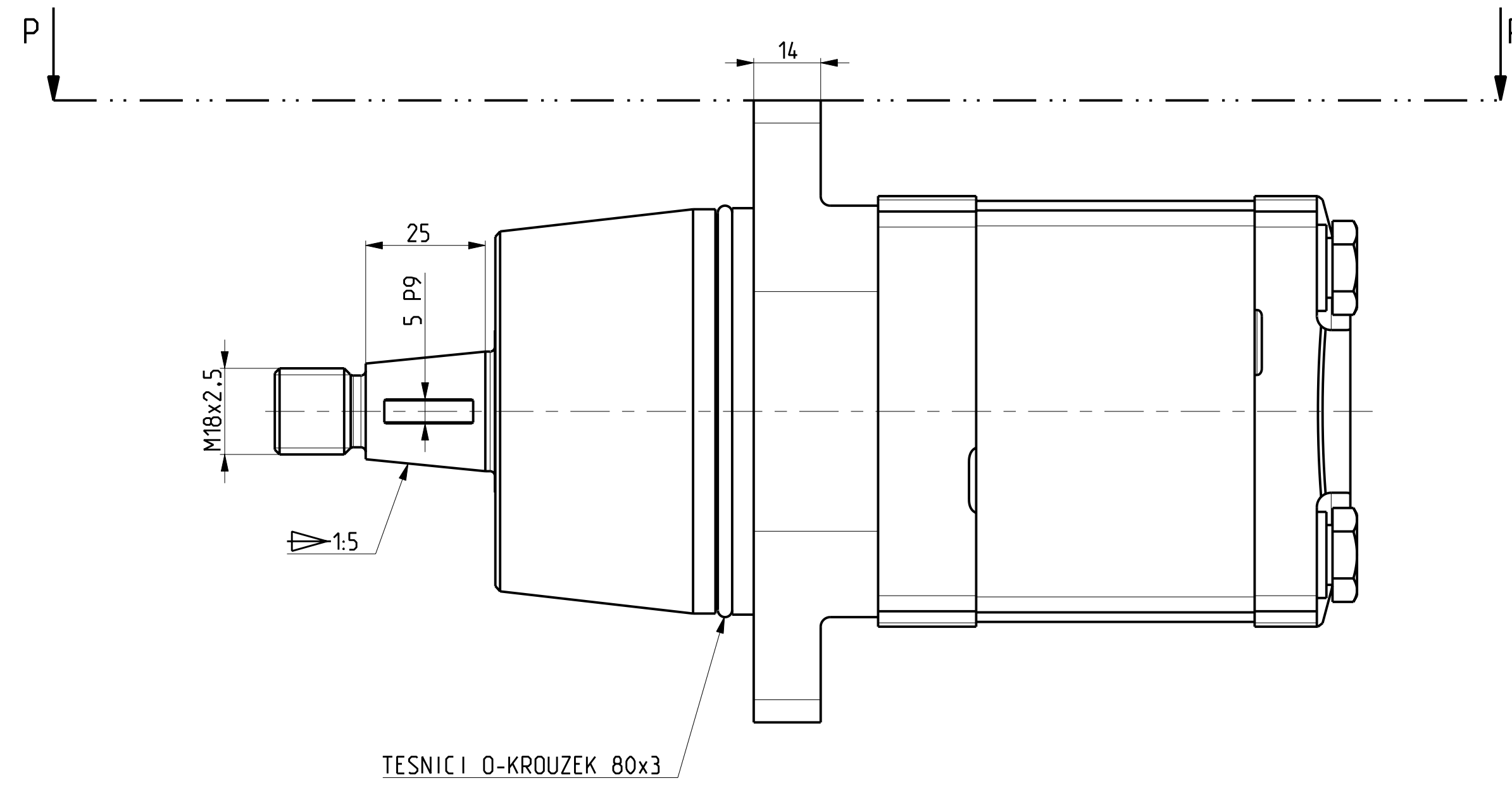
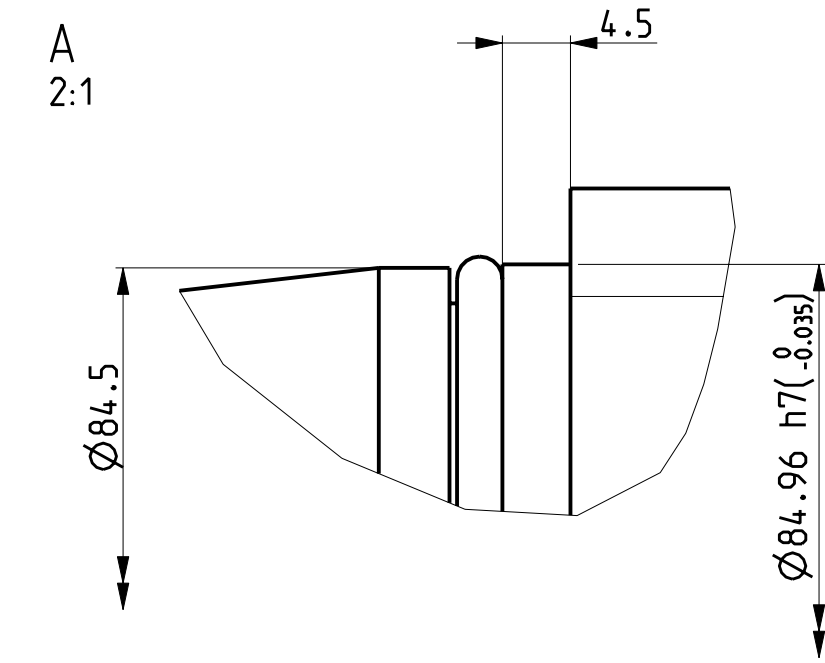
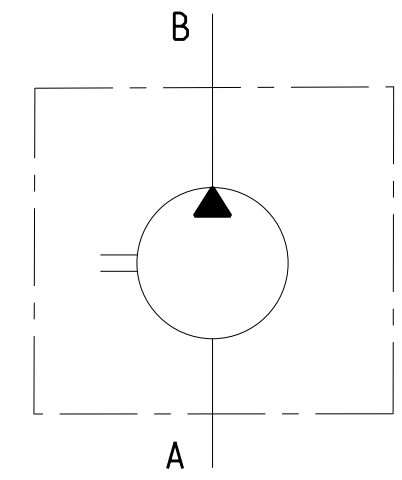
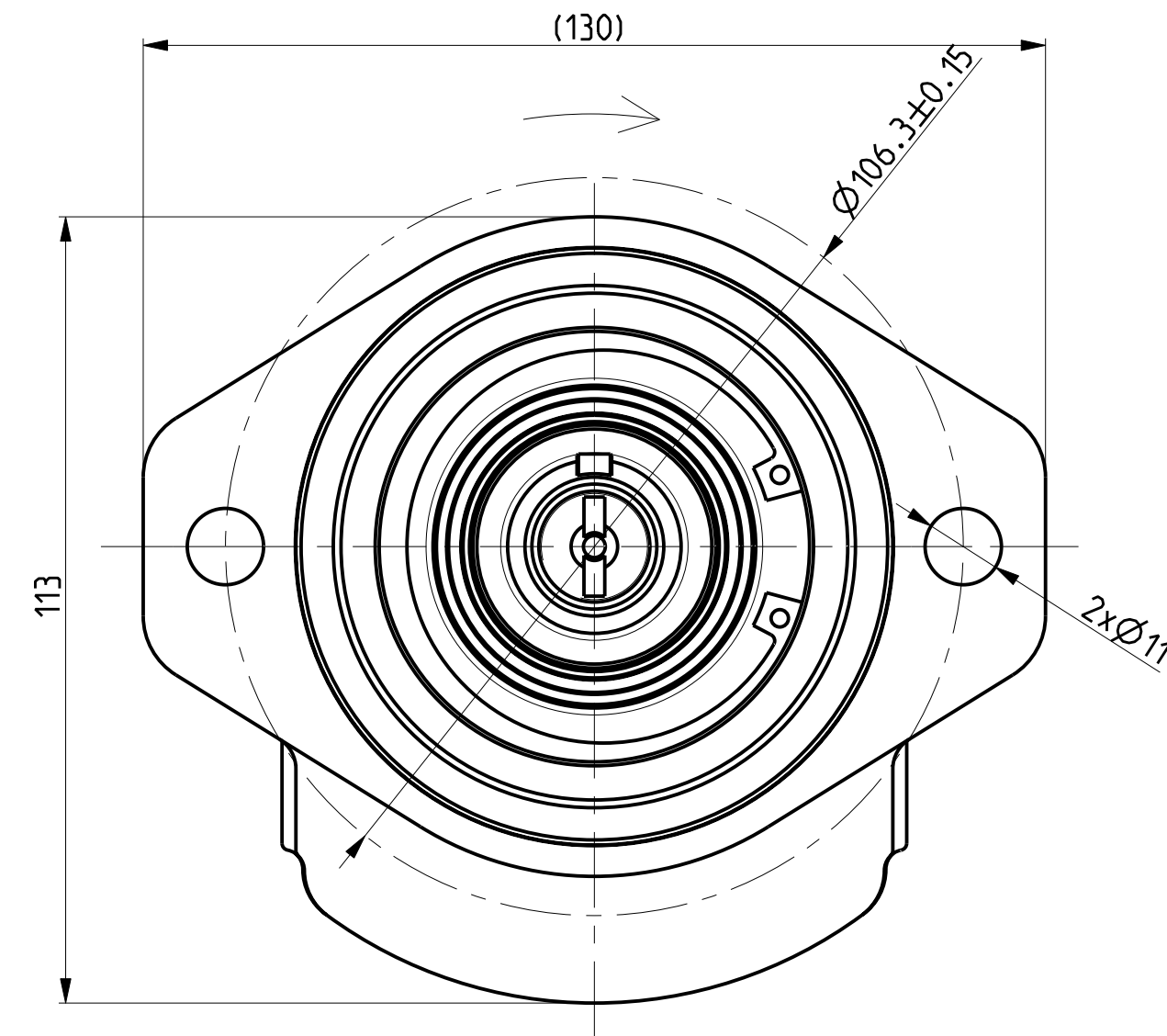
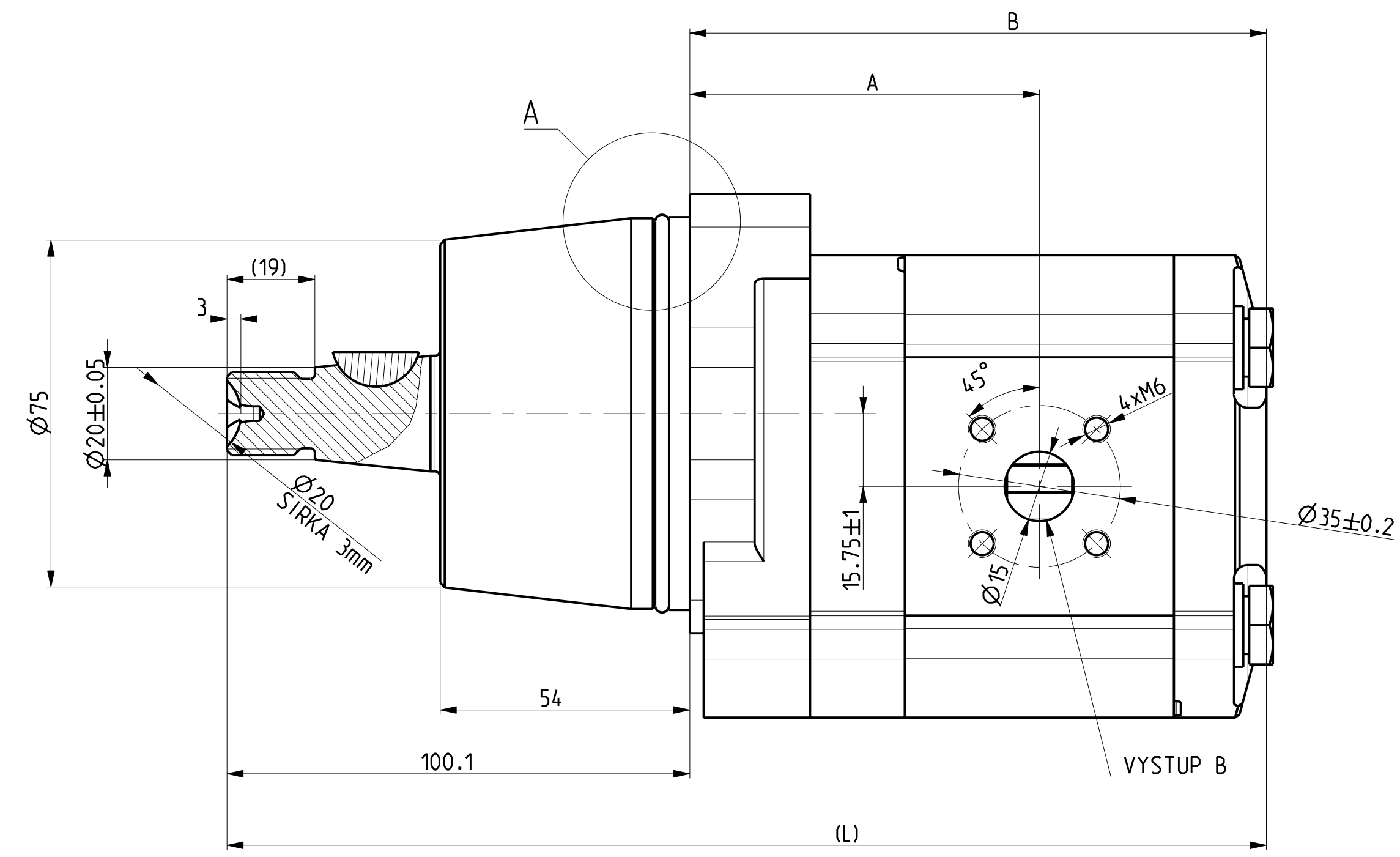
Provozní rozsah kinematické viskozity hydraulického oleje při 40°C 20 – 60 mm<sup>2</sup>s<sup>-1</sup>  
 Maximální kinematická viskozita (při rozběhu) 1200 mm<sup>2</sup>s<sup>-1</sup>  
 Filtrační schopnost filtrační vložky: 10 - 25 μm  
 Filtrační schopnost filtrační vložky (**pro provozní tlak p>18 MPa**): 10 μm  
 Filtrační koeficient β<sub>x</sub>: β<sub>25</sub> 75  
 Pracovní poloha: libovolná

### Technické údaje

Označení zubového hydrogenerátoru	Jmenovitý výstupní průtok** dm <sup>3</sup> /min	Otáčky 1/min			jmenovitý tlak na výstupu MPa	při jmenovitých hodnotách	
		min. *	max *	jmen ovitě		příkon kW	krouťící moment Nm
<b>HPC016RB DK3V</b>	14	600	3000	1000	20	6	-
<b>HPC019RB DK3V</b>	17,4	600	3000	1000	20	7,5	-
<b>HPC016LB DK3V</b>	14	600	3000	1000	20	6	-

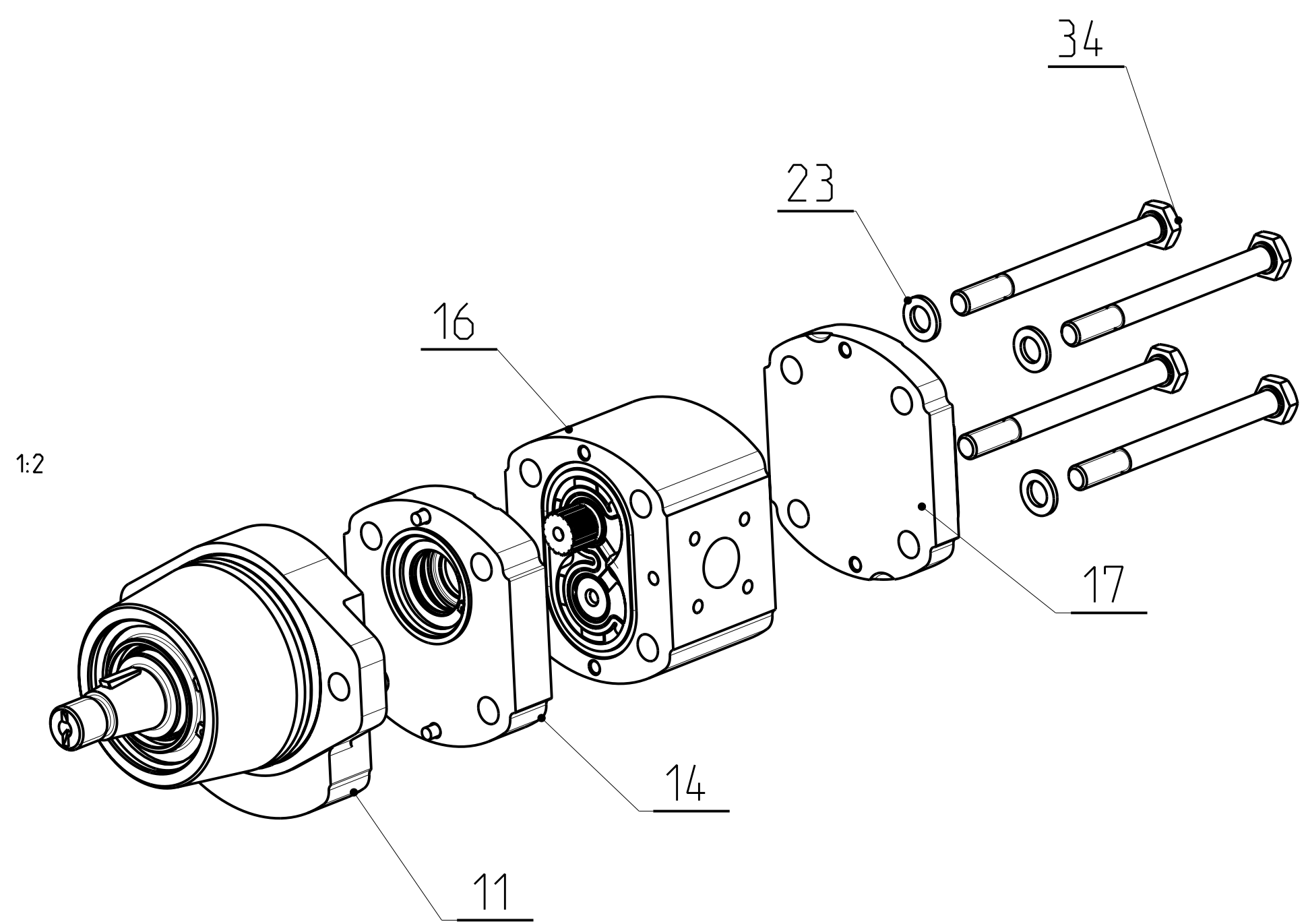
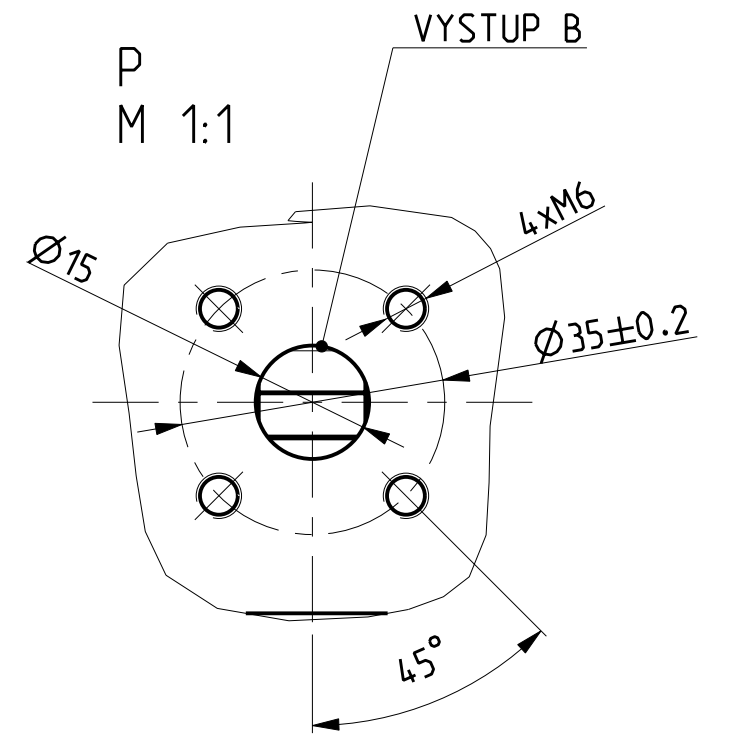
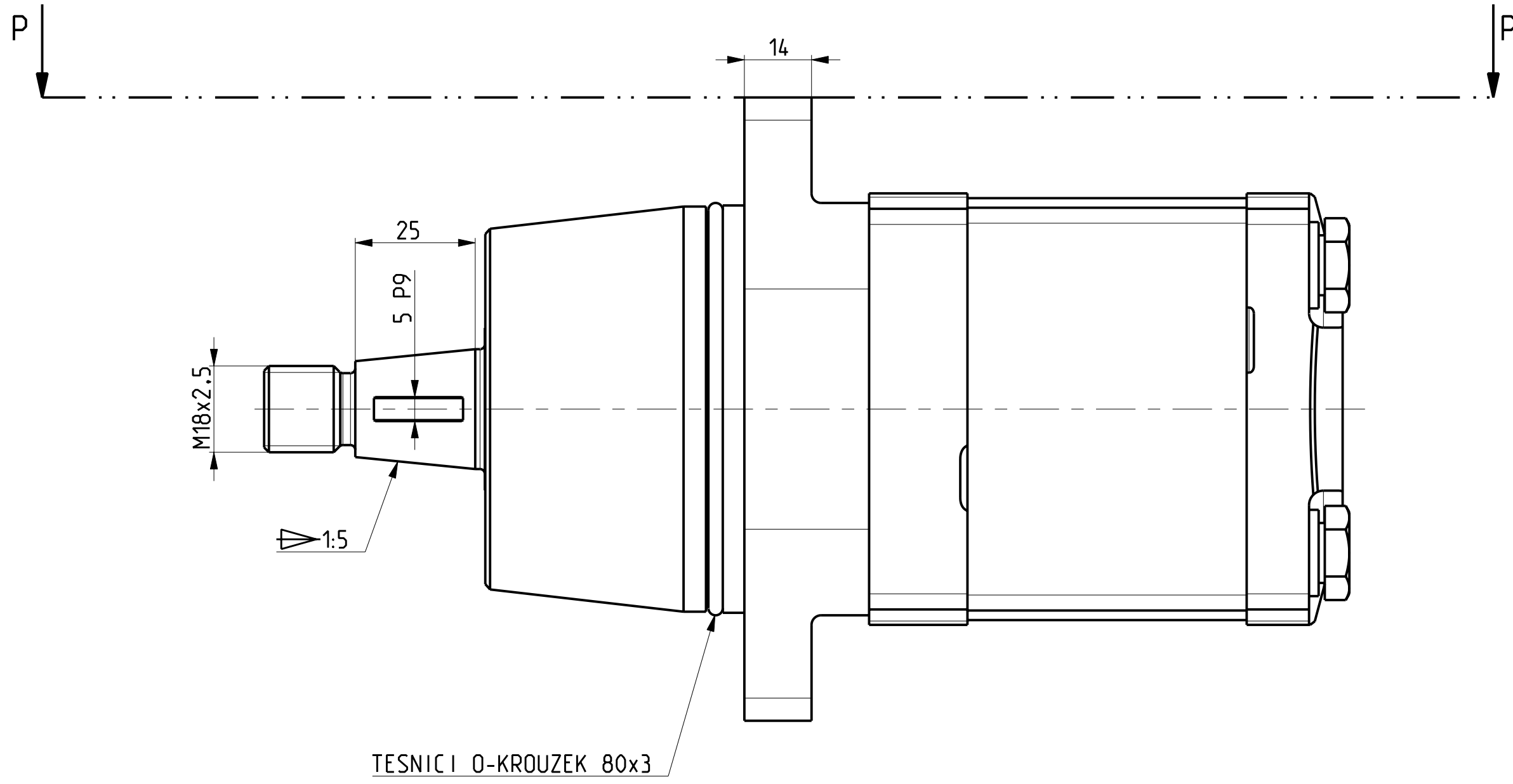
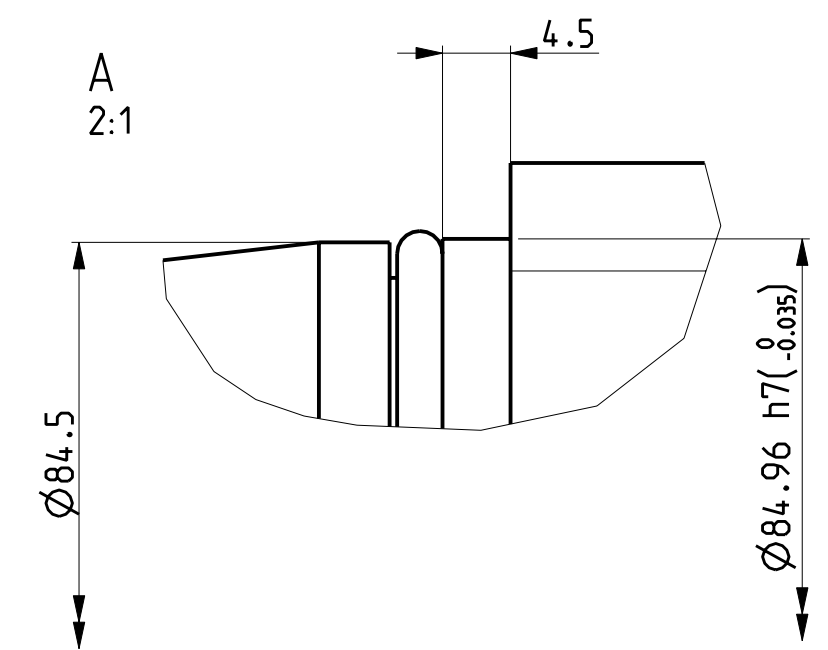
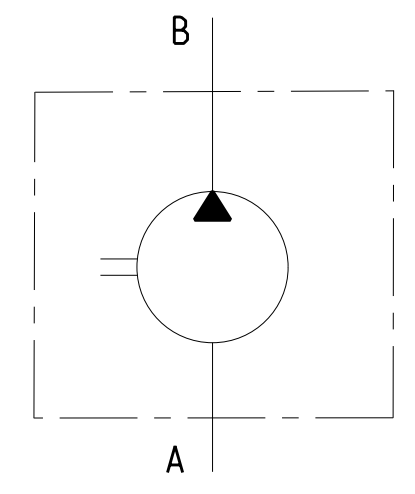
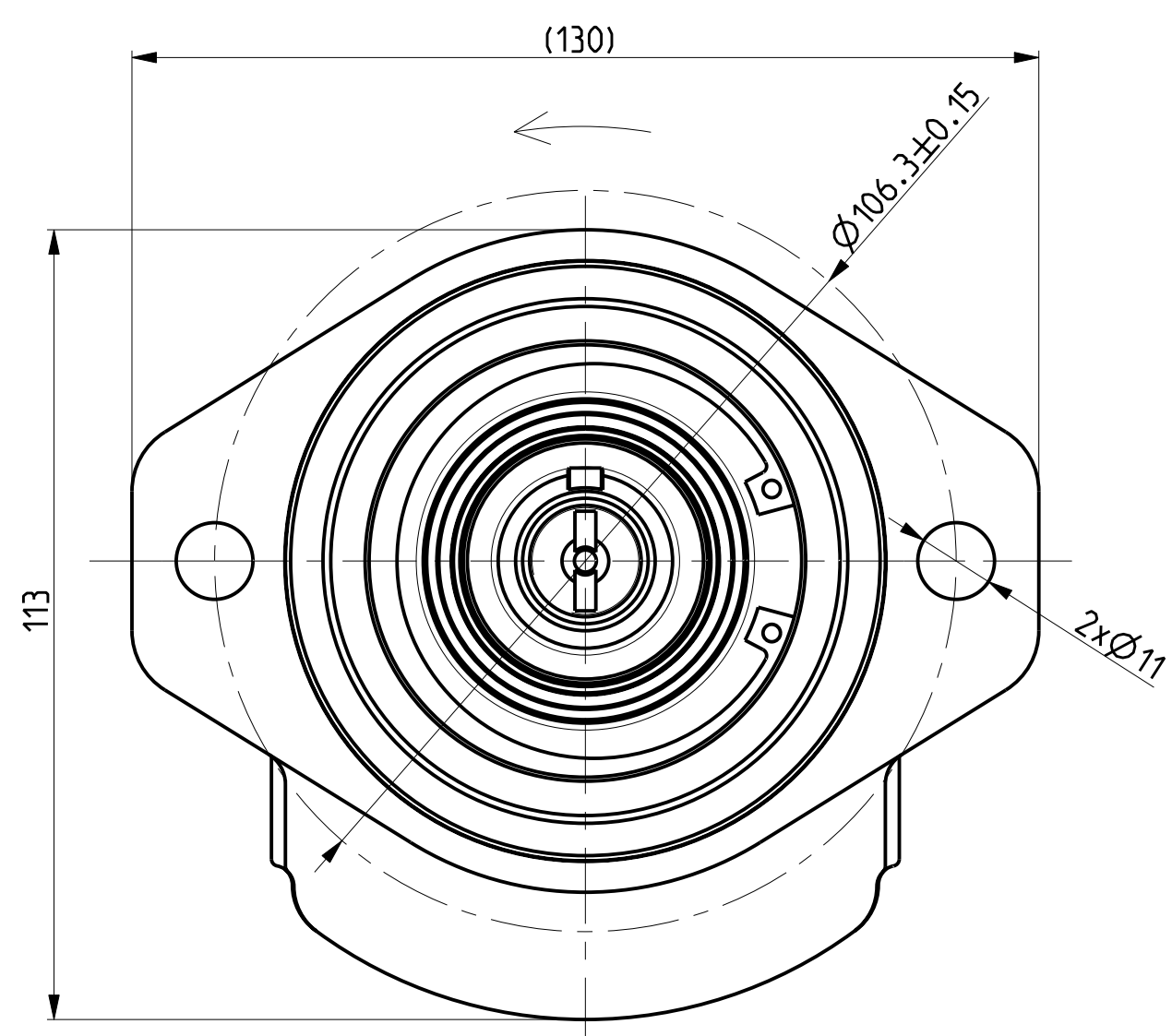
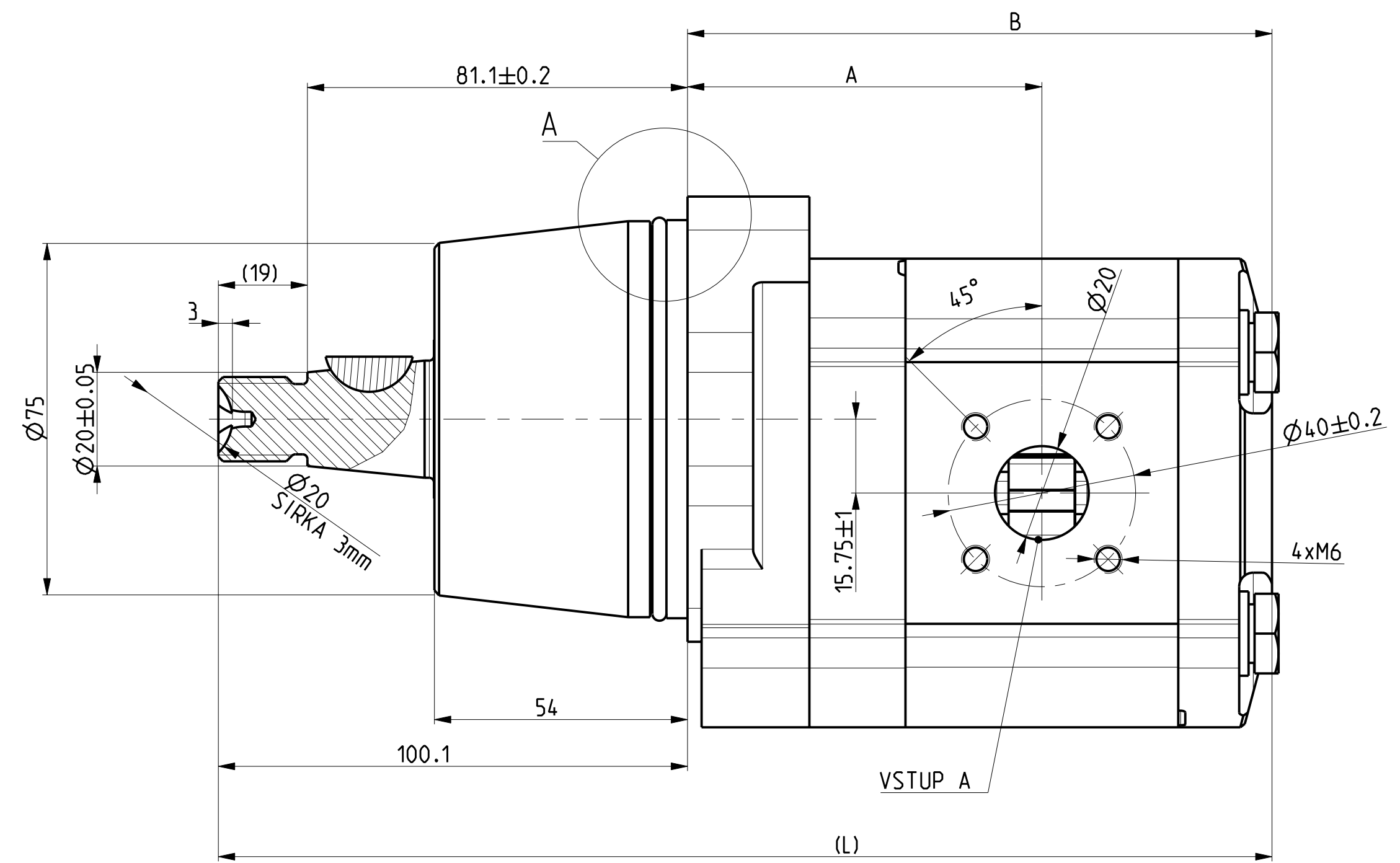
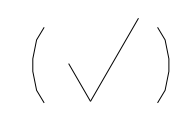
\* Trvalý provoz na maximální tlak je povolen pouze v rozsahu otáček 600 až 3000 min<sup>-1</sup>. Mimo tento rozsah otáček je povolen max. tlak 16 MPa.

\*\* Platí pro pracovní kapalinu o viskozitě 40 +/- 5 mm<sup>2</sup>s<sup>-1</sup> a teplotě 40°C.



		ROZMER									
	1.022-22-01-10	A	B	DELKA_M10	DIN_931_M10_X_110	IM	L	NAHRADA_ZA	SIRKA_OZUBENI	VG_CM3	
HPC 008RBDK3V	C1-008-22-01-10	75.050	123.600	103.600	DIN_931_M10_X_105	C1-008-22-00-01	228.700		13.000	8	
HPC 011RBDK3V	C1-011-22-01-10	77.550	128.600	108.600	DIN_931_M10_X_110	C1-011-22-00-01	233.700		18.000	11	
HPC 014RBDK3V	C1-014-22-01-10	79.800	133.100	113.100	DIN_931_M10_X_115	C1-014-22-00-01	238.200		22.500	14	
HPC 016RBDK3V	C1-016-22-01-10	81.800	137.100	117.100	DIN_931_M10_X_120	C1-016-22-00-01	242.200	HP15010347513	26.500	16	
HPC 019RBDK3V	C1-019-22-01-10	84.300	142.100	122.100	DIN_931_M10_X_125	C1-019-22-00-01	247.200	HP15010190750	31.500	19	
HPC 022RBDK3V	C1-022-22-01-10	87.050	147.600	127.600	DIN_931_M10_X_130	C1-022-22-00-01	252.700		37.000	22.5	
HPC 025RBDK3V	C1-025-22-01-10	89.050	151.600	131.600	DIN_931_M10_X_135	C1-025-22-00-01	256.700		41.000	25	

IND.	ZMENA	DATUM	PODPIS	HPC 025RBDK3V	
				MATERIAL	T.O.
				POLOTOVAR	PROMITANI
				HMOTNOST [kg]	6.094
				MERITHO	1:1
				PRESNOST ISO 2768-mk	TOLEROVANI ISO 8015
				CSN	
				VYPR. KOVAR	NORM. REF.
				DATUM	26.04.2010
				TECHNOL.	SCHVAL IL
				NAZEV	
				SESTAVA	
					1-022-22-00-01
					L131 1/5



		ROZMER									
		A	B	DELKA_M10	DIN_931_M10_X_110	IM	L	NAHRADA_ZA	SIRKA_OZUBENI	VG_CM3	
HPC008LBDK3V	C1-008-32-01-10	75.050	123.600	103.600	DIN_931_M10_X_105	C1-008-32-00-01	228.700		13.000	8	
HPC011LBDK3V	C1-011-32-01-10	77.550	128.600	108.600	DIN_931_M10_X_110	C1-011-32-00-01	233.700		18.000	11	
HPC014LBDK3V	C1-014-32-01-10	79.800	133.100	113.100	DIN_931_M10_X_115	C1-014-32-00-01	238.200		22.500	14	
HPC016LBDK3V	C1-016-32-01-10	81.800	137.100	117.100	DIN_931_M10_X_120	C1-016-32-00-01	242.200	HP15010104558	26.500	16	
HPC019LBDK3V	C1-019-32-01-10	84.300	142.100	122.100	DIN_931_M10_X_130	C1-019-32-00-01	247.200		31.500	19	
HPC022LBDK3V	C1-022-32-01-10	87.050	147.600	127.600	DIN_931_M10_X_130	C1-022-32-00-01	252.700		37.000	22.5	
HPC025LBDK3V	C1-025-32-01-10	89.050	151.600	131.600	DIN_931_M10_X_140	C1-025-32-00-01	256.700		41.000	25	

IND.	ZMENA	DATUM	PODPIS	HPC025LBDK3V	
				MATERIAL	HMOTNOST [kg] 6.091
				POLOTOVAR	MERITHO 1:1
				PRESNOST ISO 2768-mk	TOLEROVANI ISO 8015
				VYPR. KOVAR	NORM. REF. ISO 8015
				PREZK. DATUM 26.04.2010	H.P. servis
				TECHNOL. SCHVAL IL	C. KUSOVNTRU
NAZEV				SESTAVA	
				1-022-32-00-01	