

## NÁŘADÍ PRO NAKLADAČE TRIMA

TRIMA PLUS 2013

Upínání Obj. číslo Cena

							1.1, 1.1P, 2.1 - 2.4P	3.1P - 3.4P, 3.1	4.1P - 4.3P, 4.1	5.1P - 5.3P, 5.1	6.1P - 6.3P	7.3P - 8.3P
<b>LOPATA ŘADY L A LV</b>												
	Typ	Objem	Upínání	Obj. číslo	Cena							
	<b>130 L</b>	0,51 m <sup>3</sup>	Euro	<b>11251748Q</b>	<b>10 800</b>	X	X	X				
	<b>180 L</b>	0,71 m <sup>3</sup>	Euro	<b>11251758Q</b>	<b>15 900</b>	X	X	X				
	<b>200 LV</b>	1,13 m <sup>3</sup>	Euro	<b>11251768Q</b>	<b>19 600</b>	X	X	X				
	<b>220 LV</b>	1,25 m <sup>3</sup>	Euro	<b>11251778Q</b>	<b>21 200</b>	X	X	X				
<b>LOPATA ŘADY H</b>												
	Typ	Objem	Upínání	Obj. číslo	Cena							
	<b>135 H</b>	0,54 m <sup>3</sup>	Euro	<b>11251018Q</b>	<b>10 400</b>	X						
	<b>160 H</b>	0,65 m <sup>3</sup>	Euro	<b>11251028Q</b>	<b>14 500</b>	X	X	X				
	<b>185 H</b>	0,72 m <sup>3</sup>	Euro	<b>11251038Q</b>	<b>16 100</b>	X	X	X	X	X	X	
	<b>210 H</b>	0,82 m <sup>3</sup>	Euro	<b>11251048Q</b>	<b>19 600</b>	X	X	X	X	X	X	
	<b>240 H</b>	0,95 m <sup>3</sup>	Euro	<b>11251058Q</b>	<b>23 900</b>		X	X	X	X	X	
<b>LOPATA ŘADY HV</b>												
	Typ	Objem	Upínání	Obj. číslo	Cena							
	<b>200 HV</b>	1,16 m <sup>3</sup>	Euro	<b>11251148Q</b>	<b>23 400</b>	X	X	X				
	<b>220 HV</b>	1,28 m <sup>3</sup>	Euro	<b>11251158Q</b>	<b>26 000</b>	X	X	X	X	X	X	
	<b>240 HV</b>	1,70 m <sup>3</sup>	Euro	<b>11251168Q</b>	<b>29 900</b>		X	X	X	X	X	
	<b>260 HV</b>	1,85 m <sup>3</sup>	Euro	<b>11251178Q</b>	<b>35 900</b>				X	X	X	
<b>LOPATA ŘADY HD</b>												
	Typ	Objem	Upínání	Obj. číslo	Cena							
	<b>185 HD</b>	0,72 m <sup>3</sup>	Euro	<b>11251068Q</b>	<b>20 800</b>	X	X	X	X	X	X	
	<b>210 HD</b>	0,82 m <sup>3</sup>	Euro	<b>11251078Q</b>	<b>25 200</b>	X	X	X	X	X	X	
	<b>240 HD</b>	0,95 m <sup>3</sup>	Euro	<b>11251088Q</b>	<b>29 100</b>		X	X	X	X	X	
	<b>260 HD</b>	1,03 m <sup>3</sup>	Euro	<b>11251098Q</b>	<b>33 400</b>				X	X	X	
<b>LOPATA ŘADY HT</b>												
	Typ	Objem	Upínání	Obj. číslo	Cena							
	<b>135 HT</b>	0,54 m <sup>3</sup>	Euro	<b>11251108Q</b>	<b>14 500</b>	X						
	<b>160 HT</b>	0,65 m <sup>3</sup>	Euro	<b>11251118Q</b>	<b>20 800</b>	X	X	X				
	<b>185 HT</b>	0,72 m <sup>3</sup>	Euro	<b>11251128Q</b>	<b>24 300</b>	X	X	X	X	X	X	
	<b>210 HT</b>	0,82 m <sup>3</sup>	Euro	<b>11251138Q</b>	<b>26 500</b>	X	X	X	X	X	X	
<b>LOPATA ŘADY HDV</b>												
	Typ	Objem	Upínání	Obj. číslo	Cena							
	<b>210 HDV</b>	1,50 m <sup>3</sup>	Euro	<b>11251808Q</b>	<b>31 850</b>	X	X	X				
	<b>240 HDV</b>	1,70 m <sup>3</sup>	Euro	<b>11251818Q</b>	<b>38 400</b>	X	X	X	X	X	X	
	<b>260 HDV</b>	1,85 m <sup>3</sup>	Euro	<b>11251828Q</b>	<b>49 950</b>		X	X	X	X	X	
<b>UROVNÁVACÍ LOPATA</b>												
	Typ	Objem	Upínání	Obj. číslo	Cena							
	<b>220</b>	0,65 m <sup>3</sup>	Euro	<b>11251528Q</b>	<b>28 600</b>	X	X	X	X	X	X	
	Typ	Objem	Upínání	Obj. číslo	Cena							
	<b>240</b>	0,83 m <sup>3</sup>	Euro	<b>11251738Q</b>	<b>33 400</b>	X	X	X	X	X	X	

## NÁŘADÍ PRO NAKLADAČE TRIMA

TRIMA PLUS 2013

Upínání Obj. číslo

Cena

1.1. 1.1P, 2.1 - 2.4P  
3.1P - 3.4P, 3.1  
4.1P - 4.3P, 4.1  
5.1P - 5.3P, 5.1  
6.1P - 6.3P  
7.3P - 8.3P

		Šířka	Objem	Upínání	Obj. číslo	Cena	1.1. 1.1P, 2.1 - 2.4P	3.1P - 3.4P, 3.1	4.1P - 4.3P, 4.1	5.1P - 5.3P, 5.1	6.1P - 6.3P	7.3P - 8.3P
<b>LOPATA SE ZVÝŠENÝM DOSAHEM</b>												
		<b>230</b>	2,00 m <sup>3</sup>	Euro	<b>11250144Q</b>	<b>84 500</b>		X	X	X	X	X
<b>MULTIFUNKČNÍ LOPATA MP a MPT</b>		Typ	Objem									
		<b>160 MP</b>	0,48 m <sup>3</sup>	Euro	<b>11252148Q</b>	<b>60 800</b>	X	X				
		<b>185 MP</b>	0,56 m <sup>3</sup>	Euro	<b>11252158Q</b>	<b>62 900</b>		X	X	X	X	
		<b>210 MP</b>	0,66 m <sup>3</sup>	Euro	<b>11252168Q</b>	<b>67 200</b>			X	X	X	X
		<b>160 MPT</b>	0,48 m <sup>3</sup>	Euro	<b>11251448Q</b>	<b>62 900</b>	X	X				
		<b>185 MPT</b>	0,56 m <sup>3</sup>	Euro	<b>11251458Q</b>	<b>65 000</b>		X	X	X	X	
		<b>210 MPT</b>	0,66 m <sup>3</sup>	Euro	<b>11251468Q</b>	<b>69 500</b>			X	X	X	X
* MPT = s těžebními zuby												
<b>PALETIZAČNÍ VIDLE</b>			Délka vidlic									
	kované	<b>1000 kg</b>	97 cm	Euro	<b>11252308Q</b>	<b>15 900</b>	X	X				
			122 cm	Euro	<b>11252318Q</b>	<b>16 300</b>	X	X				
	kované	<b>1600 kg</b>	97 cm	Euro	<b>11252328Q</b>	<b>23 900</b>		X	X	X	X	X
			122 cm	Euro	<b>11252338Q</b>	<b>24 300</b>		X	X	X	X	X
	kované	<b>2500 kg</b>	122 cm	Euro	<b>11252348Q</b>	<b>27 900</b>		X	X	X	X	X
<b>SADA PRO HYDRAULICKOU ZMĚNU ROZTEČE VIDLIC</b>					<b>11252050Q</b>	<b>33 600</b>						
(nelze s bočním posuvem)												
<b>DRAPÁK NA KULATINU ( pro paletizační vidle ) 1)</b>					<b>11252011Q</b>	<b>32 500</b>						
<b>HROTY NA BALÍKY ( pro paletizační vidle ) 2)</b>					<b>11251754Q</b>	<b>7 300</b>						
<b>PALETIZAČNÍ VIDLE S HYDRAULICKÝM POSUVEM</b>			( +/- 10 cm ) NOSNOST 2,5 t			<b>64 900</b>	X	X	X	X	X	X
<b>VIDLE NA KAMENÍ</b>		Šířka	Počet hrotů									
		<b>150</b>	14	Euro	<b>11251548Q</b>	<b>31 600</b>	X	X	X	X	X	X
		<b>200</b>	18	Euro	<b>11251558Q</b>	<b>42 900</b>		X	X	X	X	X

## NÁŘADÍ PRO NAKLADAČE TRIMA

TRIMA PLUS 2013

Upínání

Obj. číslo

Cena

1.1. 1.1P, 2.1 - 2.4P	3.1P - 3.4P, 3.1	4.1P - 4.3P, 4.1	5.1P - 5.3P, 5.1	6.1P - 6.3P	7.3P - 8.3P
-----------------------	------------------	------------------	------------------	-------------	-------------

## ZVEDACÍ RAMENO



Nosnost  
800 kg

Euro 11 208 073

15 900

X X X X X X

## VIDLE NA CHLÉVSKOU MRVU



Šířka Počet hrotů

130 7 Euro 11251838Q 15 900

x

150 8 Euro 11251848Q 20 900

x x x

170 9 Euro 11251858Q 24 900

x x x x x x

190 10 Euro 11251868Q 28 900

x x x x x

230 11 Euro 11251878Q 34 900

x x x x x

## SILOGRAB DRAPÁKOVÉ VIDLE



Šířka Objem

130 0,69 m<sup>3</sup> Euro 11250888Q 45 900

x

150 0,79 m<sup>3</sup> Euro 11250898Q 50 900

x x x

170 0,90 m<sup>3</sup> Euro 11250908Q 57 900

x x x x x x

190 1,01 m<sup>3</sup> Euro 11250918Q 64 900

x x x x x

210 1,11 m<sup>3</sup> Euro 11250928Q 72 900

x x x x x

230 1,22 m<sup>3</sup> Euro 11250938Q 77 900

x x x x x

250 1,33 m<sup>3</sup> Euro 11250948Q 82 900

x x x

## MULTIBENNE LOPATA S DRAPÁKEM



Šířka Objem

130 0,66 m<sup>3</sup> Euro 11250818Q 49 900

x

150 0,76 m<sup>3</sup> Euro 11250828Q 52 000

x x x

170 0,86 m<sup>3</sup> Euro 11250838Q 59 900

x x x x x x

190 0,96 m<sup>3</sup> Euro 11250848Q 64 900

x x x x x

210 1,07 m<sup>3</sup> Euro 11250858Q 67 000

x x x x x

230 1,17 m<sup>3</sup> Euro 11250868Q 71 000

x x x x x

250 1,27 m<sup>3</sup> Euro 11250878Q 74 100

x x x

## POWERGRAB



Šířka Objem

185 1,00 m<sup>3</sup> Euro 11250728Q 71 800

x x x x x x

210 1,15 m<sup>3</sup> Euro 11250738Q 73 900

x x x x x x

240 1,30 m<sup>3</sup> Euro 11250748Q 79 900

x x x x x

260 1,40 m<sup>3</sup> Euro 11250758Q 95 900

x x x

## NÁŘADÍ PRO NAKLADAČE TRIMA

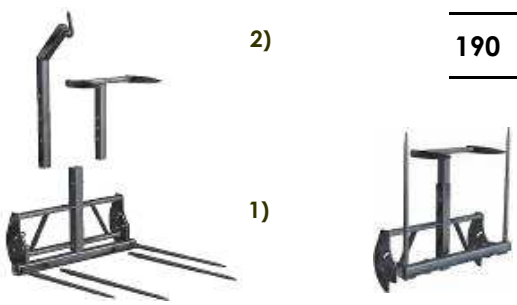





## TRIMA PLUS 2013

		Upínání	Obj. číslo	Cena	1.1, 1.1P, 2.1 - 2.4P	3.1P - 3.4P, 3.1	4.1P - 4.3P, 4.1	5.1P - 5.3P, 5.1	6.1P - 6.3P	7.3P - 8.3P
<b>VYKRAJOVAČ SILÁŽE SILOCUT SE</b>		Šířka	Objem bloku							
	<b>120</b>		0,72 m <sup>3</sup>	Euro 11250658Q	74 500	X	X	X		
	<b>150</b>		0,90 m <sup>3</sup>	Euro 11250668Q	82 400	X	X	X	X	X
	<b>190</b>		1,14 m <sup>3</sup>	Euro 11250678Q	106 200		X	X	X	X
	<b>230</b>		1,38 m <sup>3</sup>	Euro 11250688Q	112 700				X	X
		190SE a 230SE se třemi válci								
<b>VYKRAJOVAČE PRO OSTATNÍ NOSIČE</b>										
<b>VYKRAJOVAČ SILÁŽE SILOCUT SE</b>		Šířka	Objem bloku			dle typu nosiče				
Bez upínače, s bezp. ventilem 200 bar		<b>120</b>	0,72 m <sup>3</sup>	bez 11250650Q	74 500					
	<b>150</b>		0,90 m <sup>3</sup>	bez 11250660Q	82 400					
	<b>190</b>		1,14 m <sup>3</sup>	bez 11250670Q	106 200					
	<b>230</b>		1,38 m <sup>3</sup>	bez 11250680Q	112 700					
			190SE a 230SE se třemi válci							
Upínač teleskopické manipulátory				19 000						
Upínač Hon				15 000						
Upínač Hon Euro				19 000						
Upínač smykem řízené nakladače				15 000						
Upínač kolové nakladače				19 000						
Sada hadic s hydraulickým zámkem dle typu nosiče				3 500						
<b>MAXI GRAPPLE</b>		Šířka								
	<b>210</b>			Euro 11 250 533	87 800	X	X	X		
	<b>240</b>			Euro 11 250 534	93 900		X	X	X	X
	<b>260</b>			Euro 11 250 535	97 900			X	X	X
	<b>210 T</b>	se zuby		Euro 11 250 536	89 900	X	X	X		
	<b>240 T</b>	se zuby		Euro 11 250 537	95 400		X	X	X	X
	<b>260 T</b>	se zuby		Euro 11 250 538	100 100			X	X	X
			1) 11 260 914 12 900							
<b>ZADNÍ ČELO (na přání) <sup>1)</sup></b>										
<b>NŮŽ NA BALÍKY SILOSPLIT</b>										
	<b>HD</b>	170 cm		Euro 11 209 793	28 900	X	X	X	X	X
<b>HROTY NA BALÍKY</b>		Délka hrotu								
		110 cm		Euro 11251698Q	11 900	X	X	X	X	X

## NÁŘADÍ PRO NAKLADAČE TRIMA

## TRIMA PLUS 2013




Upínání Obj. číslo Cena

						1.1, 1.1P, 2.1 - 2.4P	3.1P - 3.4P, 3.1	4.1P - 4.3P, 4.1	5.1P - 5.3P, 5.1	6.1P - 6.3P	7.3P - 8.3P
<b>VIDLE NA HRANATÉ BALÍKY SE ZVÝŠENOU BEZPEČNOSTÍ</b>	Šířka	Počet hrotů									
	<b>140</b>	2	Euro	<b>11 251 368</b>	<b>22 500</b>	X	X	X	X	X	X
											
	<b>190</b>	5	Euro	<b>11 251 378</b>	<b>29 900</b>	X	X	X	X	X	X
<b>PRODLOUŽENÍ (na přání) <sup>1)</sup></b>				<b>11 260 348</b>	<b>3 900</b>						
<b>NOSIČ ŽOKŮ (na přání) <sup>2)</sup></b>				<b>11 260 349</b>	<b>3 900</b>						
<b>VIDLE NA HRANATÉ BALÍKY STANDARD</b>	Šířka	Délka hrotů									
	<b>140</b>	82 cm	Euro	<b>11 251 577</b>	<b>18 900</b>	X	X	X	X	X	X
											
	<b>140</b>	125 cm	Euro	<b>11 251 578</b>	<b>19 900</b>	X	X	X	X	X	X
<b>PRODLOUŽENÍ (na přání) (výška 1067mm)</b>				<b>11 215 019</b>	<b>3 100</b>						
<b>FLEXIBAL</b>		Max. velikost balíku 180 cm	Euro	<b>11250768Q</b>	<b>39 600</b>	X	X	X	X	X	X
											
	<b>PŘIDRŽOVAČ (na přání) <sup>1)</sup></b>			<b>11 209 682</b>	<b>11 900</b>						
<b>UNIGRIP</b>		Pro balíky 90-130 cm	Euro	<b>11250778Q</b>	<b>32 900</b>	X	X	X			
											
<b>160</b>		120-160 cm	Euro	<b>11250788Q</b>	<b>38 900</b>	X	X	X	X	X	X
<b>FLEXIGRIP</b>		Pro balíky 120-160 cm	Euro	<b>11250798Q</b>	<b>45 900</b>	X	X	X	X	X	X
											
<b>200</b>		150-200 cm	Euro	<b>11250958Q</b>	<b>49 900</b>		X	X	X	X	X
<b>QUADROGRIP</b>		Pro balíky 60-200 cm	Euro	<b>11 250 398</b>	<b>79 900</b>	X	X	X	X	X	X
											

## NÁŘADÍ PRO NAKLADAČE TRIMA

TRIMA PLUS 2013

Upínání Obj. číslo Cena

			1.1. 1.1P, 2.1 - 2.4P	3.1P - 3.4P, 3.1	4.1P - 4.3P, 4.1	5.1P - 5.3P, 5.1	6.1P - 6.3P	7.3P - 8.3P
	3- BODOVÝ ZÁVĚS	Euro 11 251 438	14 000	X	X	X	X	X
	ZÁVAŽÍ	Prázdné do 800 kg	11 251 676	20 150	X	X	X	X
		Prázdné do 1200 - 1500 kg	11 251 661	21 100		X	X	X
Upínače k navaření (pár)			Euro	2 550	X	X	X	X
UPÍNAČ EURO STANDARD			11 209 714	2 650				
SADA HADIC PRO AKTIVNÍ NÁŘADÍ (bez hydr. zámku)			dle typu náradí	1 375				
	RAMPOVACÍ LOPATA	Šířka						
		155	59 960	X	X	X	X	X
DRAPÁK NA BŘIBLIŽOVÁNÍ DŘEVA RZ FL 12			HORZFL12	71 200		X	X	X
DRAPÁK NA BŘIBLIŽOVÁNÍ DŘEVA RZ FL 17			HORZFL17	81 270		X	X	X
DRAPÁK NA KULATINU - WOODMAN "M"				54 900		X	X	X
DRAPÁK NA KULATINU - WOODMAN "S"				49 500	X	X	X	