

## CENÍK ODVODŇOVACÍCH ŽLABŮ Z VIBROLISOVANÉHO BETONU typ "M" podle EN 1433 (bez nutnosti obetonování)

(platný od 01.05.2017)

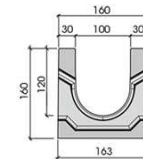
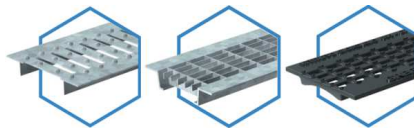


Všechny níže uvedené žlaby jsou vyrobeny z vibračně lisovaného betonu C35/45, klasifikace W a R podle EN 1433.

### BASIC+ 100 nespádované žlaby z vibrolisovaného betonu pro lehké zatížení A15 až C250

(chodníky, terasy, garáže, myčky, parkoviště, krajnice silnic, lehké provozy atd.)

stavební šířka 160 mm, žlaby jsou opatřeny těsnící drážkou

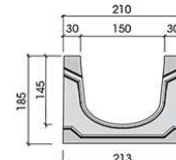
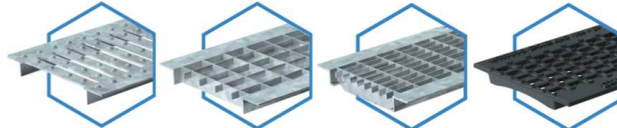


Objednáací kód	Název výrobku	Jm. šířka (mm)	Délka (m)	Výška (mm)	Třída zatížení	Balení na paletě	Hmotnost (kg)	Cena bez DPH (Kč/ks) (€/ks)	
<b>betonové žlaby BASIC+ 100 bez ochranného profilu horní hrany</b>									
5151026	BASIC+ 100 žlab s nespádovaným dnem	100	1,0	160	C250	35 ks	35,4	446 Kč	15,94 €
<b>krycí rošty pro žlaby BASIC+ 100</b>									
2650050	BASIC+ 100 štěrbinový rošt z pozinkované oceli	100	1,0		A15		1,8	154 Kč	5,51 €
2402325	BASIC+ 100 mřížkový rošt z pozinkované oceli, oka 30x10mm	100	1,0		B125		3,8	624 Kč	22,29 €
2402360	BASIC+ 100 štěrbinový rošt z tvárné litiny	100	0,5		C250		3,7	397 Kč	14,19 €

### BASIC+ 150 nespádované žlaby z vibrolisovaného betonu pro lehké zatížení A15 až C250

(chodníky, terasy, garáže, myčky, parkoviště, krajnice silnic, lehké provozy atd.)

stavební šířka 210 mm, žlaby jsou opatřeny těsnící drážkou



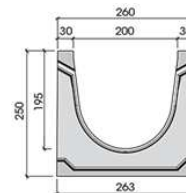
Objednáací kód	Název výrobku	Jm. šířka (mm)	Délka (m)	Výška (mm)	Třída zatížení	Balení na paletě	Hmotnost (kg)	Cena bez DPH (Kč/ks) (€/ks)	
<b>betonové žlaby BASIC+ 150 bez ochranného profilu horní hrany</b>									
5151520	BASIC+ 150 žlab s nespádovaným dnem	150	1,0	185	C250	20 ks	48,2	585 Kč	20,88 €
<b>krycí rošty pro žlaby BASIC+ 150</b>									
2650080	BASIC+ 150 mřížkový rošt z pozinkované oceli, oka 30x30mm	150	1,0		A15		3,2	277 Kč	9,88 €
1800390	BASIC+ 150 mřížkový rošt z pozinkované oceli, oka 30x10mm	150	1,0		A15		3,2	440 Kč	15,71 €
2402370	BASIC+ 150 štěrbinový rošt z tvárné litiny	150	0,5		C250		6,0	566 Kč	20,20 €

### BASIC+ 200 nespádované žlaby z vibrolisovaného betonu pro lehké zatížení A15 až C250

(chodníky, terasy, garáže, myčky, parkoviště, krajnice silnic, lehké provozy atd.)

stavební šířka 260 mm

žlaby jsou opatřeny těsnící drážkou



Objednáací kód	Název výrobku	Jm. šířka (mm)	Délka (m)	Výška (mm)	Třída zatížení	Balení na paletě	Hmotnost (kg)	Cena bez DPH (Kč/ks) (€/ks)	
<b>betonové žlaby BASIC+ 200 bez ochranného profilu horní hrany</b>									
5152020	BASIC+ 200 žlab s nespádovaným dnem	200	1,0	250	C250	12 ks	79,5	863 Kč	30,82 €
<b>krycí rošty pro žlaby BASIC+ 200</b>									
2402305	BASIC+ 200 mřížkový rošt z pozinkované oceli, oka 30x30mm	200	1,0		A15		5,5	628 Kč	22,45 €
2401735	BASIC+ 200 mřížkový rošt z pozinkované oceli, oka 30x10mm	200	1,0		A15		8,6	1 068 Kč	38,13 €
2401745	BASIC+ 200 štěrbinový rošt z tvárné litiny	200	0,5		C250		8,0	712 Kč	25,44 €

## SMART PRO 100 nespádované žlaby z vibrolisovaného betonu s ochranou hran z pozinkované oceli pro zatížení B125 - E600

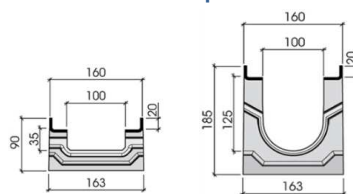
(veřejná parkoviště, manipulační plochy, silnice, dálnice atd.)

stavební šířka 160 mm

žlaby jsou opatřeny těsnící drážkou

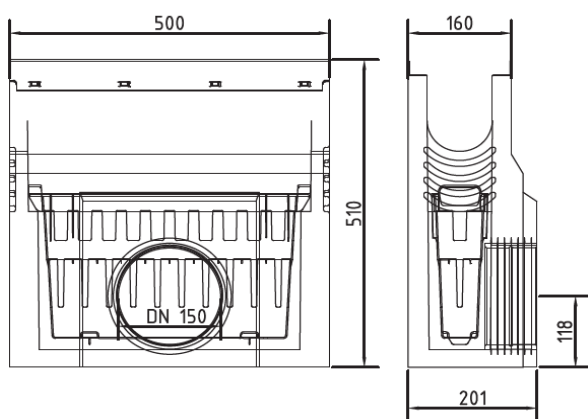


**B125 C250 D400 E600**



Objednávací kód	Název výrobku	Jm. šířka (mm)	Délka (m)	Výška (mm)	Třída zatížení	Balení na paletě	Hmotnost (kg)	Cena bez DPH	
								(Kč/ks)	(€/ks)
<b>betonové žlaby SMART PRO 100 s ochranným profilem horních hran z pozinkované oceli pro zatížení C250 - E600</b>									
4131020	SMART PRO 100 snížený žlab s nespádovaným dnem, pozink.hrany	100	1,0	90	E600	42 ks	21,5	752 Kč	26,87 €
4031020	SMART PRO 100 zkrácený žlab s nespádovaným dnem, pozink.hrany	100	0,5	90	E600		11,0	604 Kč	21,57 €
4141026	SMART PRO 100 žlab s nespádovaným dnem, hrany z pozink.oceli	100	1,0	185	E600	35 ks	38,5	903 Kč	32,23 €
4041026	SMART PRO 100 zkrácený žlab s nespádovaným dnem, pozink.hrany	100	0,5	185	E600	35 ks	38,5	689 Kč	24,60 €

<b>koncové stěny z pozinkované oceli pro žlaby SMART PRO 100 pro zatížení B125 - E600</b>									
2600740	SMART PRO 100 koncová stěna plná	100		185	E600		0,4	257 Kč	9,18 €
2600990	SMART PRO 100 koncová stěna s nátrubkem Ø110mm	100		185	E600		0,5	527 Kč	18,81 €
<b>odtokové jímky SMART PRO 100 pro zatížení B125 - E600</b>									
2600935	SMART PRO 100 odtoková jímka, odtok Ø160 mm	100	500,0	510	E600		47,7	3 944 Kč	140,84 €
2600960	SMART PRO 100 zachytý koš na nečistoty z PVC-U	100					0,4	474 Kč	16,94 €



<b>krycí rošty pro žlaby SMART PRO 100</b>									
2401165	SMART 100 mřížkový rošt z pozinkované oceli	100	1,0		B125		2,9	574 Kč	20,50 €
2401056	SMART 100 štěrbinový rošt z tvárné litiny, GRBC	100	0,5		C250		3,8	310 Kč	11,09 €
2401055	SMART 100 štěrbinový rošt z tvárné litiny, URBE (podélné pruty)	100	0,5		C250		3,2	273 Kč	9,75 €
2401066	SMART 100 štěrbinový rošt z tvárné litiny, GRBC	100	0,5		D400		4,3	341 Kč	12,19 €
2401065	SMART 100 štěrbinový rošt z tvárné litiny, URBE (podélné pruty)	100	0,5		D400		4,9	304 Kč	10,86 €
2401046	SMART 100 štěrbinový rošt z tvárné litiny, GRBC	100	0,5		E600		4,3	378 Kč	13,51 €



## SMART PRO 150 nespádované žlaby z vibrolisovaného betonu s ochranou hran z pozinkované oceli pro zatížení C250 - E600

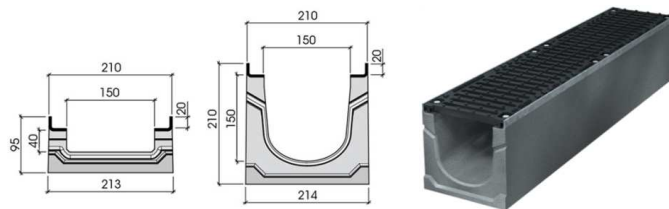
(veřejná parkoviště, manipulační plochy, silnice, dálnice atd.)

stavební šířka 210 mm

žlaby jsou opatřeny těsnící drážkou

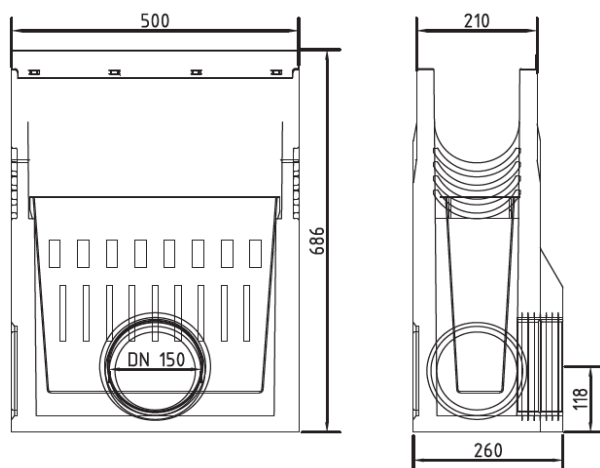


**B125 C250 D400 E600**



Objednací kód	Název výrobku	Jm. šířka (mm)	Délka (m)	Výška (mm)	Třída zatížení	Balení na paletě	Hmotnost (kg)	Cena bez DPH	
								(Kč/ks)	(€/ks)
<b>betonové žlaby SMART PRO 150 s ochranným profilem horních hran z pozinkované oceli pro zatížení C250 - E600</b>									
4131520	SMART PRO 150 snížený žlab s nespádovaným dnem, pozink.hrany	150	1,0	95	E600	35 ks	26,3	859 Kč	30,68 €
4031520	SMART PRO 150 zkrácený žlab s nespádovaným dnem, pozink.hrany	150	0,5	95	E600		13,0	656 Kč	23,44 €
4141520	SMART PRO 150 žlab s nespádovaným dnem, hrany z pozink.oceli	150	1,0	210	E600	20 ks	51,8	1 114 Kč	39,77 €
4041520	SMART PRO 150 zkrácený žlab s nespádovaným dnem, pozink.hrany	150	0,5	210	E600		26,0	786 Kč	28,08 €

<b>koncové stěny z pozinkované oceli pro žlaby SMART PRO 150 pro zatížení B125 - E600</b>									
2600580	SMART PRO 150 koncová stěna plná	150		210	E600		0,6	307 Kč	10,96 €
2600600	SMART PRO 150 koncová stěna s nátrubkem Ø110mm	150		210	E600		0,7	721 Kč	25,76 €
<b>odtokové jímky SMART PRO 150 pro zatížení B125 - E600</b>									
2600945	SMART PRO 150 odtoková jímka, odtok Ø160 mm	150	0,5	690	E600		80,7	4 543 Kč	162,24 €
2600970	SMART PRO 150 zachytňný koš na nečistoty z PVC-U	150					0,7	864 Kč	30,84 €



<b>krycí rošty pro žlaby SMART PRO 150</b>									
2401175	SMART 150 mřížkový rošt z pozinkované oceli	150	1,0		B125		3,5	775 Kč	27,69 €
2401086	SMART 150 štěrbinový rošt z tvárné litiny, GRBC	150	0,5		C250		5,2	444 Kč	15,85 €
2401085	SMART 150 štěrbinový rošt z tvárné litiny, URBE (podélné pruty)	150	0,5		C250		4,3	422 Kč	15,08 €
2401096	SMART 150 štěrbinový rošt z tvárné litiny, GRBC	150	0,5		D400		5,7	473 Kč	16,90 €
2401085	SMART 150 štěrbinový rošt z tvárné litiny, URBE (podélné pruty)	150	0,5		D400		5,8	488 Kč	17,44 €
2401035	SMART 150 štěrbinový rošt z tvárné litiny, GRBC	150	0,5		E600		6,5	554 Kč	19,77 €



## SMART PRO 200 nespádované žlaby z vibrolisovaného betonu s ochranou hran z pozinkované oceli pro zatížení B125 - E600

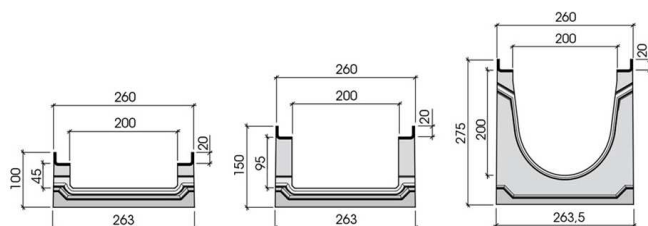
(veřejná parkoviště, manipulační plochy, silnice, dálnice atd.)

stavební šířka 260 mm

žlaby jsou opatřeny těsnící drážkou

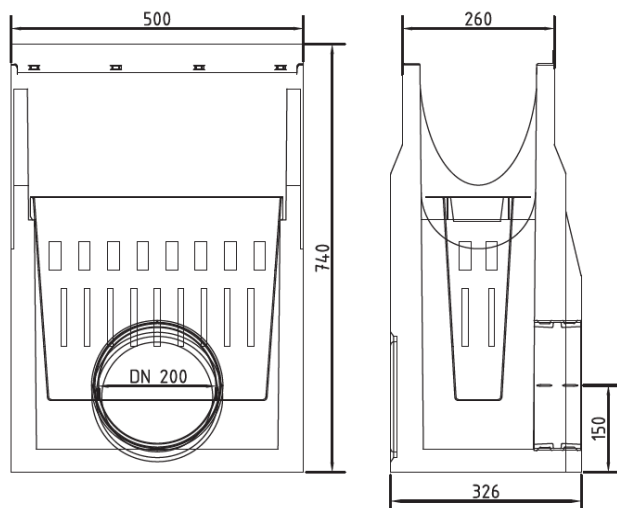


**B125 C250 D400 E600**



Objednáací kód	Název výrobku	Jm. šířka (mm)	Délka (m)	Výška (mm)	Třída zatížení	Balení na paletě	Hmotnost (kg)	Cena bez DPH	
								(Kč/ks)	(€/ks)
<b>betonové žlaby SMART PRO 200 s ochranným profilem horních hran z pozinkované oceli pro zatížení C250 - E600</b>									
4162020	SMART PRO 200 snížený žlab s nespádovaným dnem, pozink.hrany	200	1,0	100	E600	24 ks	31,8	1 046 Kč	37,35 €
4132020	SMART PRO 200 žlab s nespádovaným dnem, pozink.hrany	200	1,0	150	E600	24 ks	38,7	1 108 Kč	39,58 €
4032020	SMART PRO 200 zkrácený žlab s nespádovaným dnem, pozink.hrany	200	0,5	150	E600		19,0	799 Kč	28,53 €
4142020	SMART PRO 200 žlab s nespádovaným dnem, hrany z pozink.oceli	200	1,0	275	E600	12 ks	83,0	1 389 Kč	49,60 €
4042020	SMART PRO 200 zkrácený žlab s nespádovaným dnem, pozink.hrany	200	0,5	275	E600		41,0	961 Kč	34,32 €

<b>koncové stěny z pozinkované oceli pro žlaby SMART PRO 200 pro zatížení B125 - E600</b>									
2600590	SMART PRO 200 koncová stěna plná	200		275	E600		0,7	347 Kč	12,39 €
2600610	SMART PRO 200 koncová stěna s nátrubkem Ø200mm	200		275	E600		0,9	736 Kč	26,30 €
<b>odtokové jímky SMART PRO 200 pro zatížení B125 - E600</b>									
2600955	SMART PRO 200 odtoková jímka, odtok Ø200 mm	200	0,5	740	E600		95,7	4 892 Kč	174,72 €
2600980	SMART PRO 200 zachytňvý koš na nečistoty z PVC-U	200					0,7	759 Kč	27,10 €



<b>krycí rošty pro žlaby SMART PRO 200</b>									
2401565	SMART 200 mřížkový rošt z pozinkované oceli	200	1,0		B125		5,5	1 082 Kč	38,65 €
2401135	SMART 200 štěrbinový rošt z tvárné litiny, GRBC	200	0,5		C250		6,9	576 Kč	20,57 €
2401145	SMART 200 štěrbinový rošt z tvárné litiny, GRBC	200	0,5		D400		8,1	672 Kč	24,01 €
2401115	SMART 150 štěrbinový rošt z tvárné litiny, URBE (podélné pruty)	200	0,5		D400		8,4	678 Kč	24,23 €
2401125	SMART 200 štěrbinový rošt z tvárné litiny, GRBC	200	0,5		E600		9,3	755 Kč	26,96 €





## SMART PRO 300 nespádované žlaby z vibrolisovaného betonu s ochranou hran z pozinkované oceli pro zatížení B125 - D400

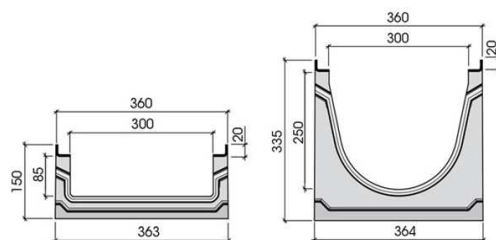
(veřejná parkoviště, manipulační plochy, silnice, dálnice atd.)

stavební šířka 360 mm

žlaby jsou opatřeny těsnící drážkou

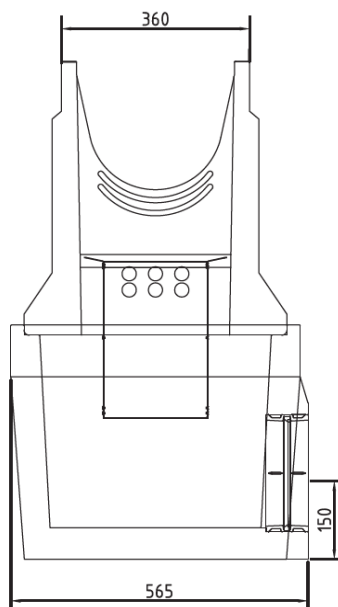
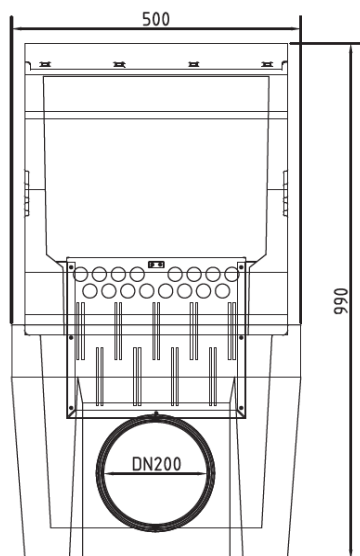


**B125 C250 D400**



Objednáací kód	Název výrobku	Jm. šířka (mm)	Délka (m)	Výška (mm)	Třída zatížení	Balení na paletě	Hmotnost (kg)	Cena bez DPH	
								(Kč/ks)	(€/ks)
<b>betonové žlaby SMART PRO 300 s ochranným profilem horních hran z pozinkované oceli pro zatížení C250 - D400</b>									
4133020	SMART PRO 300 snížený žlab s nespádovaným dnem, pozink.hrany	300	1,0	150	D400	18 ks	54,3	1 259 Kč	44,98 €
4033020	SMART PRO 300 zkrácený žlab s nespádovaným dnem, pozink.hrany	300	0,5	150	D400		36,6	914 Kč	32,63 €
4143020	SMART PRO 300 žlab s nespádovaným dnem, pozink.hrany	300	1,0	335	D400	9 ks	130,9	1 659 Kč	59,24 €
4043020	SMART PRO 300 zkrácený žlab s nespádovaným dnem, pozink.hrany	300	0,5	335	D400		46,5	1 161 Kč	41,45 €

<b>koncové stěny z pozinkované oceli pro žlaby SMART PRO 300 pro zatížení B125 - D400</b>									
2601750	SMART PRO 300 koncová stěna plná	300		335	E600		1,3	312 Kč	11,14 €
2601280	SMART PRO 300 koncová stěna s nátrubkem Ø200mm	300		335	E600		1,2	824 Kč	29,42 €
<b>odtokové jímky SMART PRO 300 pro zatížení B125 - D400</b>									
2605185	SMART PRO 300 odtoková jímka, odtok Ø200 mm	300	0,5	990	E600		212,0	7 787 Kč	278,12 €
2604400	SMART PRO 300 zachytňovací koš na nečistoty z pozinkované oceli	300					3,2	3 182 Kč	113,65 €



<b>krycí rošty pro žlaby SMART PRO 300</b>									
2401585	SMART 300 mřížkový rošt z pozinkované oceli	300	1,0		B125		10,4	1 901 Kč	67,89 €
2401356	SMART 300 štěrbinový rošt z tvárné litiny, GRBC	300	0,5		C250		13,5	891 Kč	31,81 €
2401365	SMART 300 štěrbinový rošt z tvárné litiny, GRBC	300	0,5		D400		15,2	1 152 Kč	41,13 €

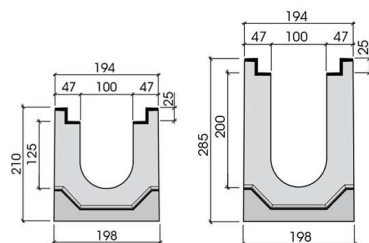


## BIG-47 100 nespádované žlaby z vibrolisovaného betonu s ochranou hran z tvárné litiny pro zatížení D400 - F900

(veřejná parkoviště, manipulační plochy, silnice, dálnice atd.)

stavební šířka 194 mm

žlaby jsou opatřeny těsnící drážkou



Objednací kód	Název výrobku	Jm. šířka (mm)	Délka (m)	Výška (mm)	Třída zatížení	Balení na paletě	Hmotnost (kg)	Cena bez DPH	
								(Kč/ks)	(€/ks)
<b>betonové žlaby BIG-47 100 s ochranným profilem horních hran z tvárné litiny pro zatížení D400 - F900</b>									
4716501	BIG47 100 žlab s nespádovaným dnem, hrany z tvárné litiny	100	1,0	210	F900	20 ks	68,0	2 115 Kč	75,54 €
4716504	BIG47 100 žlab s nespádovaným dnem, hrany z tvárné litiny	100	1,0	285	F900	15 ks	83,0	2 236 Kč	79,87 €

<b>krycí rošty pro žlaby BIG-47 100</b>									
4623002	BIG47 100 štěrbinový rošt z tvárné litiny, otvory 18x120mm	100	0,5		D400		4,0	443 Kč	15,83 €
4622703	BIG47 100 prutový rošt z tvárné litiny, otvory 27x13mm	100	0,5		E600		4,3	466 Kč	16,65 €
4622002	BIG47 100 štěrbinový rošt z tvárné litiny, otvory 16x120mm	100	0,5		F900		5,4	648 Kč	23,14 €

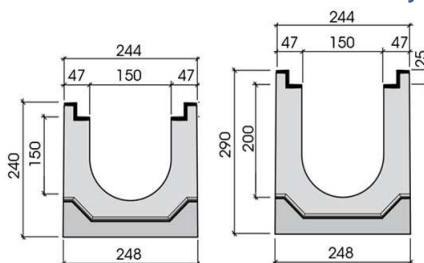


## BIG-47 150 nespádované žlaby z vibrolisovaného betonu s ochranou hran z tvárné litiny pro zatížení D400 - F900

(veřejná parkoviště, manipulační plochy, silnice, dálnice atd.)

stavební šířka 244 mm

žlaby jsou opatřeny těsnící drážkou



Objednací kód	Název výrobku	Jm. šířka (mm)	Délka (m)	Výška (mm)	Třída zatížení	Balení na paletě	Hmotnost (kg)	Cena bez DPH	
								(Kč/ks)	(€/ks)
<b>betonové žlaby BIG-47 150 s ochranným profilem horních hran z tvárné litiny pro zatížení D400 - F900</b>									
4716600	BIG47 150 žlab s nespádovaným dnem, hrany z tvárné litiny	150	1,0	240	F900	16 ks	86,0	2 262 Kč	80,80 €
4716602	BIG47 150 žlab s nespádovaným dnem, hrany z tvárné litiny	150	1,0	290	F900	16 ks	96,0	2 359 Kč	84,24 €

<b>krycí rošty pro žlaby BIG-47 150</b>									
4622038	BIG47 150 štěrbinový rošt z tvárné litiny, otvory 18x170mm	150	0,5		D400		6,0	645 Kč	23,05 €
4622712	BIG47 150 prutový rošt z tvárné litiny, otvory 27x13mm	150	0,5		E600		7,3	871 Kč	31,11 €
4622005	BIG47 150 štěrbinový rošt z tvárné litiny, otvory 15x75mm	150	0,5		F900		5,4	1 197 Kč	42,75 €

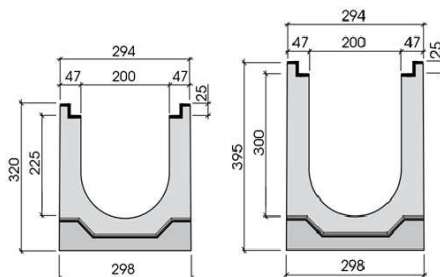


## BIG-47 200 nespádované žlaby z vibrolisovaného betonu s ochranou hran z tvárné litiny pro zatížení D400 - F900

(veřejná parkoviště, manipulační plochy, silnice, dálnice atd.)

stavební šířka 294 mm

žlaby jsou opatřeny těsnící drážkou



Objednáací kód	Název výrobku	Jm. šířka (mm)	Délka (m)	Výška (mm)	Třída zatížení	Balení na paletě	Hmotnost (kg)	Cena bez DPH (Kč/ks) (€/ks)	
<b>betonové žlaby BIG-47 200 s ochranným profilem horních hran z tvárné litiny pro zatížení D400 - F900</b>									
4716701	BIG47 200 žlab s nespádovaným dnem, hrany z tvárné litiny	200	1,0	320	F900	8 ks	119,0	2 708 Kč	96,72 €
4716727	BIG47 200 žlab s nespádovaným dnem, hrany z tvárné litiny	200	1,0	395	F900	8 ks	134,0	2 865 Kč	102,33 €

<b>krycí rošty pro žlaby BIG-47 200</b>									
4622039	BIG47 200 štěrbinový rošt z tvárné litiny, otvory 18x220mm	200	0,5		D400		8,3	708 Kč	25,28 €
4622722	BIG47 200 prutový rošt z tvárné litiny, otvory 27x13mm	200	0,5		E600		9,1	988 Kč	35,30 €
4622008	BIG47 200 štěrbinový rošt z tvárné litiny, otvory 16x220mm	200	0,5		F900		11,1	1 259 Kč	44,98 €

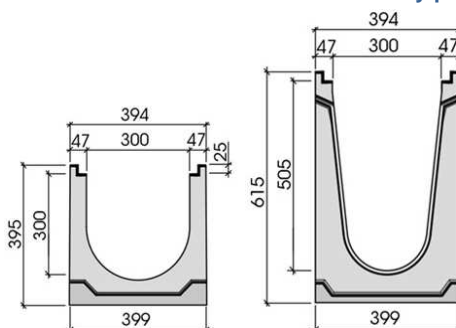


## BIG-47 300 nespádované žlaby z vibrolisovaného betonu s ochranou hran z tvárné litiny pro zatížení D400 - F900

(veřejná parkoviště, manipulační plochy, silnice, dálnice atd.)

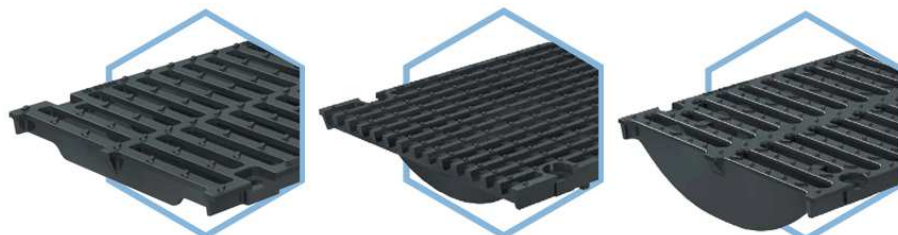
stavební šířka 394 mm

žlaby jsou opatřeny těsnící drážkou



Objednáací kód	Název výrobku	Jm. šířka (mm)	Délka (m)	Výška (mm)	Třída zatížení	Balení na paletě	Hmotnost (kg)	Cena bez DPH (Kč/ks) (€/ks)	
<b>betonové žlaby BIG-47 300 s ochranným profilem horních hran z tvárné litiny pro zatížení D400 - F900</b>									
4716800	BIG47 300 žlab s nespádovaným dnem, hrany z tvárné litiny	300	1,0	395	F900	6 ks	169,0	3 029 Kč	108,16 €
4716831	BIG47 300 žlab s nespádovaným dnem, hrany z tvárné litiny	300	1,0	615	F900	3 ks	256,0	5 006 Kč	178,78 €

<b>krycí rošty pro žlaby BIG-47 400</b>									
4622043	BIG47 300 štěrbinový rošt z tvárné litiny, otvory 18x150mm	300	0,5		D400		15,2	1 262 Kč	45,07 €
4622732	BIG47 300 prutový rošt z tvárné litiny, otvory 25x14mm	300	0,5		E600		15,7	1 652 Kč	58,99 €
4622016	BIG47 300 štěrbinový rošt z tvárné litiny, otvory 16x148mm	300	0,5		F900		30,9	2 877 Kč	102,76 €



## BIG-47 400 nespádované žlaby z vibrolisovaného betonu s ochranou hran z tvárné litiny pro zatížení D400 - F900

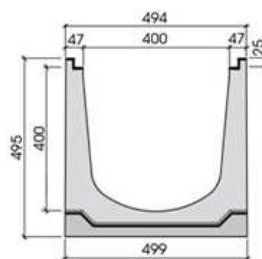
(veřejná parkoviště, manipulační plochy, silnice, dálnice atd.)

stavební šířka 494 mm

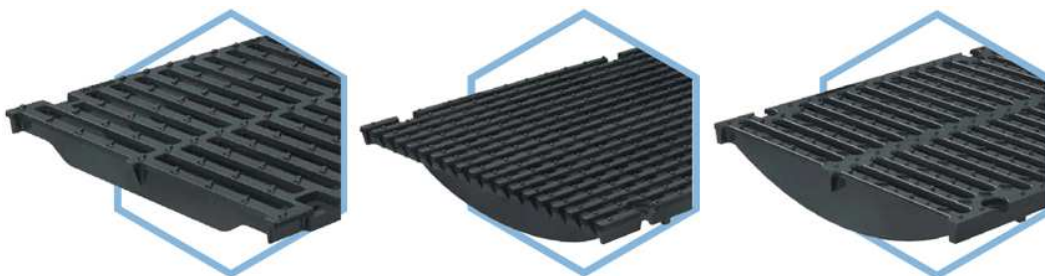
žlaby jsou opatřeny těsnící drážkou



D400 E600 F900



Objednací kód	Název výrobku	Jm. šířka (mm)	Délka (m)	Výška (mm)	Třída zatížení	Balení na paletě	Hmotnost (kg)	Cena bez DPH	
								(Kč/ks)	(€/ks)
<b>betonové žlaby BIG-47 400 s ochranným profilem horních hran z tvárné litiny pro zatížení D400 - F900</b>									
4716850	BIG47 400 žlab s nespádovaným dnem, hrany z tvárné litiny	400	1,0	495	F900	4 ks	225,0	3 580 Kč	127,86 €
<b>krycí rošty pro žlaby BIG-47 400</b>									
4622041	BIG47 400 štěrbinový rošt z tvárné litiny, otvory 18x200mm	400	0,5		D400		20,6	1 682 Kč	60,08 €
4622045	BIG47 400 prutový rošt z tvárné litiny, otvory 25x14mm	400	0,5		E600		27,0	3 327 Kč	118,81 €
4622019	BIG47 400 štěrbinový rošt z tvárné litiny, otvory 15x125mm	400	0,5		F900		40,6	4 860 Kč	173,58 €



## BIG-47 500 nespádované žlaby z vibrolisovaného betonu s ochranou hran z tvárné litiny pro zatížení D400 - E600

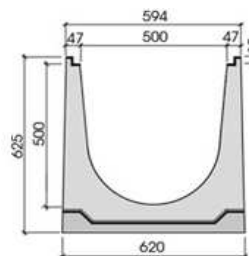
(veřejná parkoviště, manipulační plochy, silnice, dálnice atd.)

stavební šířka 594 mm

žlaby jsou opatřeny těsnící drážkou



D400 E600 F900



Objednací kód	Název výrobku	Jm. šířka (mm)	Délka (m)	Výška (mm)	Třída zatížení	Balení na paletě	Hmotnost (kg)	Cena bez DPH	
								(Kč/ks)	(€/ks)
<b>betonové žlaby BIG-47 500 s ochranným profilem horních hran z tvárné litiny pro zatížení D400 - F900</b>									
4716901	BIG47 500 žlab s nespádovaným dnem, hrany z tvárné litiny	500	1,0	625	E600	2 ks	360,0	6 048 Kč	216,01 €
<b>krycí rošty pro žlaby BIG-47 500</b>									
4622042	BIG47 500 štěrbinový rošt z tvárné litiny, otvory 18x248mm	500	0,5		D400		30,0	2 443 Kč	87,23 €
4622015	BIG47 500 štěrbinový rošt z tvárné litiny, otvory 18x248mm	500	0,5		E600		31,0	3 385 Kč	120,89 €

