



střechy RUCI s. r. o.

**dřevostavby - pasivní a nízkoenergetické domy
s unikátní technologií K-KONTROL®**

RD Betula

Tento přízemní rodinný dům s obytným podkrovím a sedlovou střechou je **novinkou** v programu naší společnosti „**Dostupné bydlení**“. Příznivá cena a optimálně vyřešená vnitřní dispozice rodinného domu osloví jistě mnohé stavebníky.

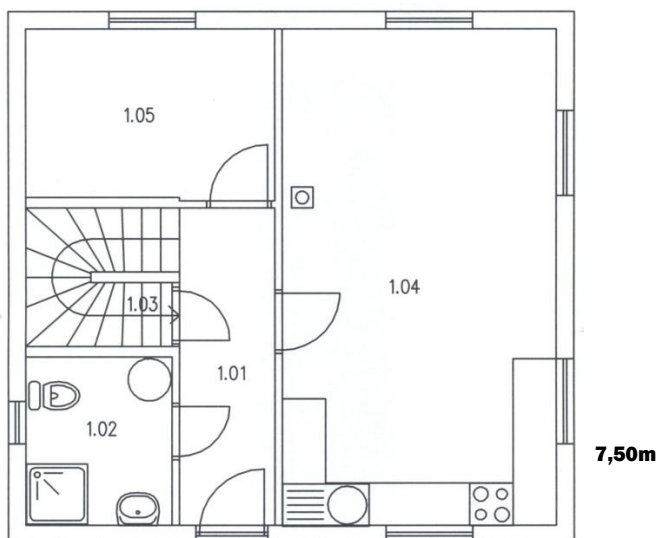
Základní údaje o domu :

zastavěná plocha	58,80 m²
podlahová plocha	96,91 m²
výška hřebene	8,30 m
sklon střechy	45°



1.NP

7,84m

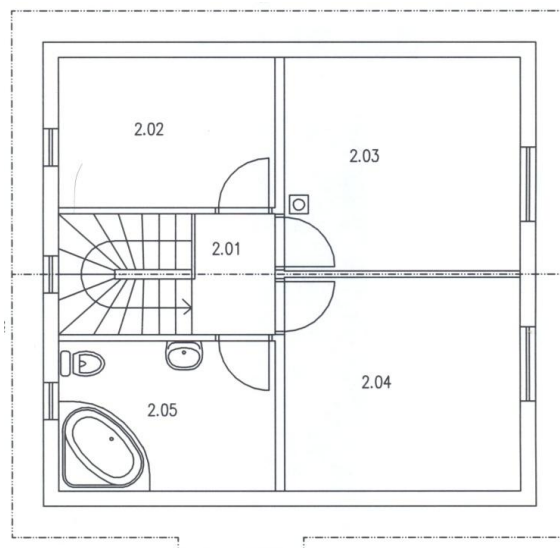


1.01 Zádveří	5,95 m²
1.02 Tech.míst.	4,82 m²
1.03 Sklad	1,82 m²
1.04 Ob.pok+kuchyň	26,61 m²
1.05 Pracovna	8,39 m²

1.NP celkem 47,59 m²

2.NP

7,84m



2.01 Chodba+ schody	6,72 m²
2.02 Šatna	8,33 m²
2.03 Ložnice	12,94 m²
2.04 Ložnice	12,94 m²
2.05 Koupelna	8,39 m²

2.NP celkem 49,32 m²