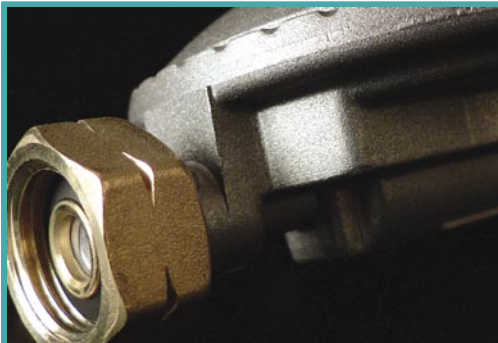




Lahvové redukční ventily

Cylinder pressure regulators





OBSAH • CONTENT

Lahvové redukční ventily DIN+ <i>Cylinder pressure regulators DIN+</i>	strana • page	12 - 14
Lahvové redukční ventily UNICONTROL <i>Cylinder pressure regulators UNICONTROL</i>	strana • page	15 - 17
Lahvové redukční ventily FIXICONTROL+ <i>Cylinder pressure regulators FIXICONTROL+</i>	strana • page	18 - 19
Lahvové redukční ventily MINIDAVE <i>Cylinder pressure regulators MINIDAVE</i>	strana • page	20 - 21
Lahvové redukční ventily PROPAN - BUTAN <i>Cylinder pressure regulators PROPANE - BUTANE</i>	strana • page	20
Lahvové redukční ventily S2+ <i>Cylinder pressure regulators S2+</i>	strana • page	22
Příslušenství <i>Accessories</i>	strana • page	22
Regulátory tlaku PROPAN - BUTAN <i>PROPANE - BUTANE pre - set regulators</i>	strana • page	23

Lahvový redukční ventil DIN+ • Cylinder pressure regulator DIN+

Objednací číslo Article number	Typ Type	Vstupní tlak Inlet pressure	Výstupní tlak Outlet pressure	Jmenovitý průtok Nominal flow rate	Připojení vstup Inlet connection	Připojení výstup Outlet connection	Hmotnost Weight
		bar	bar	m ³ /h			kg
07 806 30	Kyslík DIN+ OX 03 <i>Oxygen DIN+ OX 03</i>	200,0	10,0	30	W 21,8 x 1/14"	G 1/4"	1,540
07 806 28	Kyslík DIN+ OX 05 HP <i>Oxygen DIN+ OX 05 HP</i>	200,0	20,0	60	W 21,8 x 1/14"	G 1/4"	1,540
07 806 32	Acetylen DIN+ AC A2 <i>Acetylene DIN+ AC A2</i>	25,0	1,5	5	třímen yoke	G 3/8" LH	1,865
07 806 26	Vzduch DIN+ AIR D3 <i>Air DIN+ AIR D3</i>	200,0	10,0	30	G 5/8" vnější G 5/8" outer	G 1/4"	1,540
07 806 29	Vzduch DIN+ AIR D5 HP <i>Air DIN+ AIR D5 HP</i>	200,0	20,0	60	G 5/8" vnější G 5/8" outer	G 1/4"	1,540
07 806 25	Vodík DIN+ HYD H3 <i>Hydrogen DIN+ HYD H3</i>	200,0	10,0	30	W 21,8 x 1/14" LH	G 3/8" LH	1,540
07 806 24	Dusík DIN+ NIT N3 <i>Nitrogen DIN+ NIT N3</i>	200,0	10,0	30	W 24,32 x 1/14"	G 1/4"	1,540
07 806 14	Oxid dusný DIN+ NIO 03 <i>Nitrous oxide DIN+ NIO 03</i>	200,0	10,0	30	G 3/8"	G 1/4"	1,540
07 806 31	Argon DIN+ ARC N2 <i>Argon DIN+ ARC N2</i>	200,0	-	0 - 32 l/min	W 21,8 x 1/14"	G 1/4"	1,540
07 806 47	Oxid uhličitý DIN+ ARC N2 <i>CO₂ DIN+ ARC N2</i>	200,0	-	0 - 32 l/min	G 3/4"	G 1/4"	1,540
07 806 07	Argon DIN+ FLOW N1 s plovákovým průtokoměrem <i>Argon DIN+ FLOW N1 with a float - type flowmeter</i>	200,0	-	3 - 30 l/min	W 21,8 x 1/14"	G 1/4"	1,600
07 830 54	Oxid uhličitý DIN+ FLOW N1 s plovákovým průtokoměrem a ohřivačem 24V <i>CO₂ DIN+ FLOW N1 with a float - type flowmeter and a preheater 24V</i>	200,0	-	3 - 30 l/min	G 3/4"	G 1/4"	2,095
07 830 55	Oxid uhličitý DIN+ FLOW N1 s plovákovým průtokoměrem a ohřivačem 42V <i>CO₂ DIN+ FLOW N1 with a float - type flowmeter and a preheater 42V</i>	200,0	-	3 - 30 l/min	G 3/4"	G 1/4"	2,095
07 808 77	Formovací plyny DIN+ Form H2 <i>Form gases DIN+ Form H2</i>	200,0	-	5 - 50 l/min	W 21,8 x 1/14" LH	G 3/8" LH	1,600
07 809 26	Vzduch DIN+ AIR D HP <i>Air DIN+ AIR D HP</i>	200,0	30,0	100	G 5/8" vnější G 5/8" outer	G 1/4"	1,550
07 809 73	Dusík DIN+ NIT N HP <i>Nitrogen DIN+ NIT N HP</i>	200,0	30,0	100	W 24,32 x 1/14"	G 1/4"	1,550
07 831 35	Mison DIN+ ARC N2 <i>Mison DIN+ ARC N2</i>	200,0	-	0 - 32 l/min	W 21,8 x 1/14"	G 1/4"	1,540
07 813 51	Argon DIN+ FLOW N1 s plovákovým průtokoměrem <i>Argon DIN+ FLOW N1 with a float - type flowmeter</i>	300,0	-	0 - 32 l/min	NEVOC W 30 x 2	G 1/4"	2,100
07 813 57	Kyslík DIN+ OX 03 <i>Oxygen DIN+ OX 03</i>	300,0	10,0	30	NEVOC W 30 x 2	G 1/4"	1,500
07 813 58	Mison DIN+ ARC N2 <i>Mison DIN+ ARC N2</i>	300,0	-	0 - 32 l/min	NEVOC W 30 x 2	G 1/4"	1,500
07 814 97	Dusík DIN+ NIT N3 <i>Nitrogen DIN+ NIT N3</i>	300,0	10,0	30	NEVOC W 30 x 2	G 1/4"	1,500
07 814 98	Vzduch DIN+ AIR D3 <i>Air DIN+ AIR D3</i>	300,0	10,0	30	NEVOC W 30 x 2	G 1/4"	1,500



07 806 30



07 806 32



07 806 47



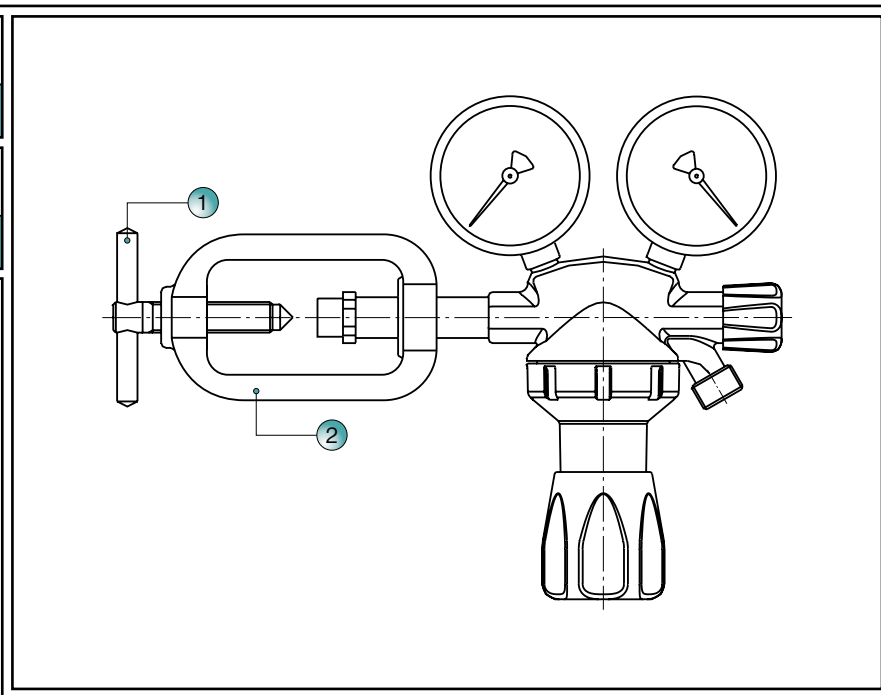
07 830 54

Náhradní díly - lahvové redukční ventily DIN+ • Spare parts - cylinder pressure regulators DIN+

Vstupní manometr $\varnothing 63$ Inlet pressure gauge $\varnothing 63$ ①		Výstupní manometr $\varnothing 63$ Outlet pressure gauge $\varnothing 63$ ⑤		Převlečná matice - vstup ⑦ Inlet nut	
Objednací číslo Article number	Redukční ventil Pressure regulator	Objednací číslo Article number	Redukční ventil Pressure regulator	Objednací číslo Article number	Redukční ventil Pressure regulator
388 411 361 572	07 806 30	388 411 360 872	07 806 30	4 49038 0	07 806 30
388 411 361 572	07 806 28	388 411 361 072	07 806 28	4 49038 0	07 806 28
388 411 361 074	07 806 32	388 411 360 500	07 806 32	4 49038 0	07 806 31
388 411 361 582	07 806 26	388 411 360 700	07 806 26	4 49038 0	07 806 07
388 411 361 582	07 806 29	388 411 361 080	07 806 29	4 59939 0	07 806 47
388 411 361 582	07 806 25	388 411 360 700	07 806 25	4 59939 0	07 830 54
388 411 361 582	07 806 24	388 411 360 700	07 806 24	4 59939 0	07 830 55
388 411 361 572	07 806 14	388 411 360 872	07 806 14	4 73035 0	07 808 77
388 411 361 582	07 806 31	388 411 360 483	07 806 31	4 73033 0	07 806 26
388 411 361 582	07 806 47	388 411 360 483	07 806 47	4 73033 0	07 806 29
388 411 361 582	07 806 07	388 411 360 450	07 808 77	4 73035 0	07 806 25
388 411 361 582	07 830 54	388 411 360 876	07 809 26	4 73034 0	07 806 24
388 411 361 582	07 830 55	388 411 360 876	07 809 73	9 37932 1	07 806 14
388 411 361 582	07 808 77	388 411 360 872	07 813 57	4 73033 0	07 809 26
388 411 361 582	07 809 26	388 411 360 483	07 813 58	4 73034 0	07 809 73
388 411 361 582	07 809 73	388 411 360 700	07 814 97		
388 411 361 401	07 813 51	388 411 360 700	07 814 98		
388 411 360 400	07 813 57	388 411 360 483	07 831 35		
388 411 361 401	07 813 58				
388 411 361 401	07 814 97				
388 411 361 401	07 814 98				
388 411 361 582	07 831 35				
Štítek Nameplate ②		Těsnění vstupní přípojky Inlet connection seal ⑥		Šroub M 4 x 12 Screw M 4 x 12 ⑧	
Objednací číslo Article number	Plyn Gas	Objednací číslo Article number	Plyn Gas	Objednací číslo Article number	311 112 220 409
548 234 205 830	Kyslík Oxygen	273 214 714 810	Acetylen Acetylene		
548 234 205 900	Hořlavé plyny Fuel gases	4 15981 0	Oxid dusný Nitrous oxide		
548 234 205 930	Inertní plyny Inert gases	321 815 909 640	Ostatní plyny Other gases		
Štítek Nameplate ③		Těsnění pod manometr Pressure gauge seal ④		Ovladač Handwheel ⑨	
Objednací číslo Article number	Plyn Gas	Objednací číslo Article number	Plyn Gas	Objednací číslo Article number	321 813 960 150
548 234 205 840	Kyslík Oxygen				
548 234 205 910	Hořlavé plyny Fuel gases				
548 234 205 940	Inertní plyny Inert gases				
Štítek Nameplate ③		Těsnění pod manometr Pressure gauge seal ④		Kolečko ventilku Handwheel ⑩	
Objednací číslo Article number	Plyn Gas	Objednací číslo Article number	Plyn Gas	Objednací číslo Article number	321 814 203 350
548 904 110 620	Acetylen Acetylene				
311 173 922 015	Ostatní plyny Other gases				

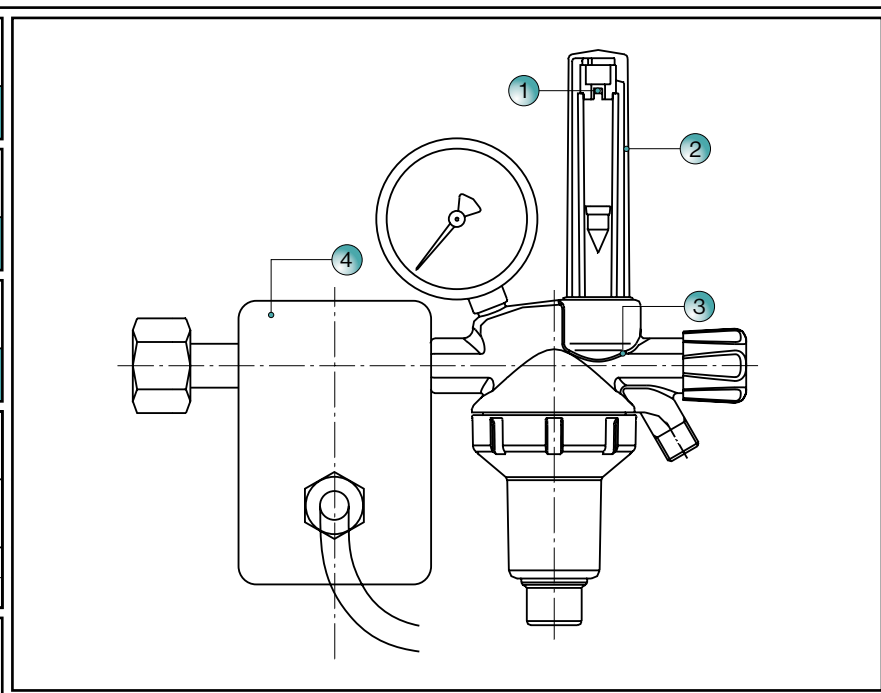
Náhradní díly - lahvové redukční ventily DIN+ • Spare parts - cylinder pressure regulators DIN+

Šroub třmenu Yoke screw	1
Objednací číslo Article number	9 37928 0
Třmen Yoke	2
Objednací číslo Article number	161 513 714 730



Náhradní díly - lahvové redukční ventily DIN+ • Spare parts - cylinder pressure regulators DIN+

Průtokoměr - kompletní Flowmeter - full set	1
Objednací číslo Article number	388 238 120 233
Kryt průtokoměru Flowmeter - housing	2
Objednací číslo Article number	388 238 121 233
"O" Kroužek 22 x 2,5 "O" Ring 22 x 2,5	3
Objednací číslo Article number	273 000 022 250
Elektrický ohřivač Electrical preheater	4
Objednací číslo Article number	Napětí Voltage
9 55880 0	24V / 80W
9 58423 0	42V / 80W



Lahvový redukční ventil UNICONTROL • UNICONTROL cylinder pressure regulator

Objednací číslo Article number	Typ Type	Vstupní tlak Inlet pressure	Výstupní tlak Outlet pressure	Jmenovitý průtok Nominal flow rate	Připojení vstup Inlet connection	Připojení výstup Outlet connection	Hmotnost Weight
		bar	bar	m ³ /h			kg
07 817 64	Kyslík UNICONTROL 500 O3 <i>Oxygen UNICONTROL 500 O3</i>	200,0	10,0	30	W 21,8 x 1/14"	G 1/4"	1,400
07 817 65	Kyslík UNICONTROL 500 O3 <i>Oxygen UNICONTROL 500 O3</i>	200,0	10,0	30	G 3/4"	G 1/4"	1,400
07 817 66	Acetylen UNICONTROL 500 A2 <i>Acetylene UNICONTROL 500 A2</i>	25,0	1,5	5	třímen <i>yoke</i>	G 3/8" LH	1,650
07 817 67	Vzduch UNICONTROL 500 D3 <i>Air UNICONTROL 500 D3</i>	200,0	10,0	30	G 5/8" vnější <i>G 5/8" outer</i>	G 1/4"	1,400
07 817 68	Vodík UNICONTROL 500 H3 <i>Hydrogen UNICONTROL 500 H3</i>	200,0	10,0	30	W 21,8 x 1/14" LH	G 3/8" LH	1,400
07 817 72	Dusík UNICONTROL 500 N3 <i>Nitrogen UNICONTROL 500 N3</i>	200,0	10,0	30	W 24,32 x 1/14"	G 1/4"	1,400
07 817 71	Oxid dusný UNICONTROL 500 O3 <i>Nitrous oxide UNICONTROL 500 O3</i>	200,0	10,0	30	G 3/8"	G 1/4"	1,400
07 817 69	Argon UNICONTROL 500 N3 <i>Argon UNICONTROL 500 N3</i>	200,0	10,0	30	W 21,8 x 1/14"	G 1/4"	1,400
07 817 75	Oxid uhličitý UNICONTROL 500 N3 <i>CO₂ UNICONTROL 500 N3</i>	200,0	10,0	30	G 3/4"	G 1/4"	1,400
07 817 73	Propan UNICONTROL 500 <i>Propane UNICONTROL 500</i>	25,0	4,0	5	W 21,8 x 1/14" LH	G 3/8" LH	1,400
07 817 62	Argon UNICONTROL 300 N2 <i>Argon UNICONTROL 300 N2</i>	200,0	-	0 - 35 l/min	W 21,8 x 1/14"	G 1/4"	1,400
07 817 74	Oxid uhličitý UNICONTROL 300 N2 <i>CO₂ UNICONTROL 300 N2</i>	200,0	-	0 - 35 l/min	G 3/4"	G 1/4"	1,400
07 817 63	Argon / CO ₂ UNICONTROL 300 N2 <i>Argon / CO₂ UNICONTROL 300 N2</i>	200,0	-	0 - 35 l/min	G 3/4"	G 1/4"	1,400
07 817 60	Argon UNICONTROL 100 N0 s průtokoměrem <i>Argon UNICONTROL 100 N0 with flowmeter</i>	200,0	-	3 - 30 l/min	W 21,8 x 1/14"	G 3/8"	1,630
07 817 61	Oxid uhličitý UNICONTROL 100 N0 s průtokoměrem <i>CO₂ UNICONTROL 100 N0 with flowmeter</i>	200,0	-	3 - 30 l/min	G 3/4"	G 3/8"	1,630
07 832 51	Oxid uhličitý UNICONTROL 100 N0 2x s průtokoměrem <i>CO₂ UNICONTROL 100 N0 with 2 flowmeter</i>	200,0	-	2 x 3 - 30 l/min	G 3/4"	G 3/8"	2,000



07 817 65



07 817 66



07 817 62

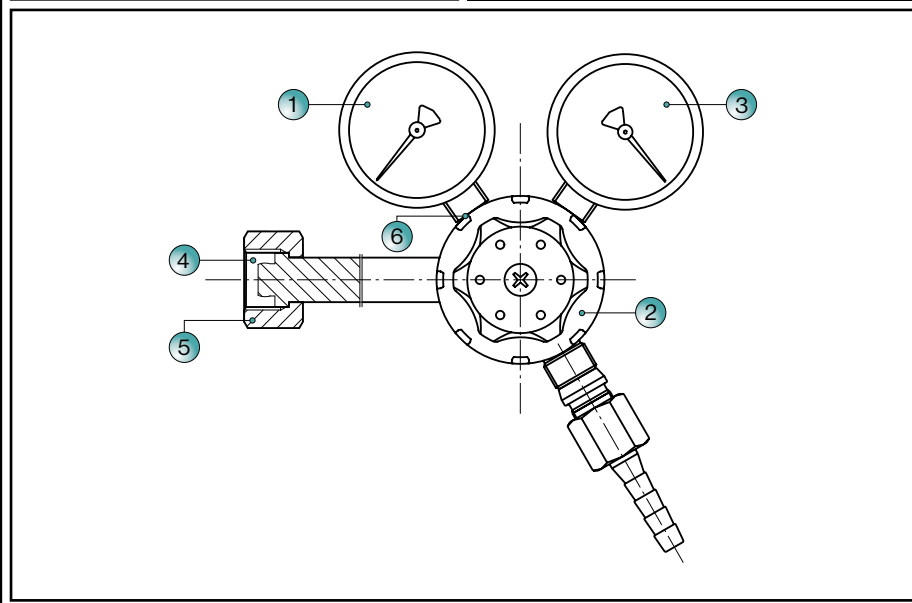


07 817 61

Náhradní díly - lahvové redukční ventily UNICONTROL • Spare parts - UNICONTROL cylinder pressure regulators

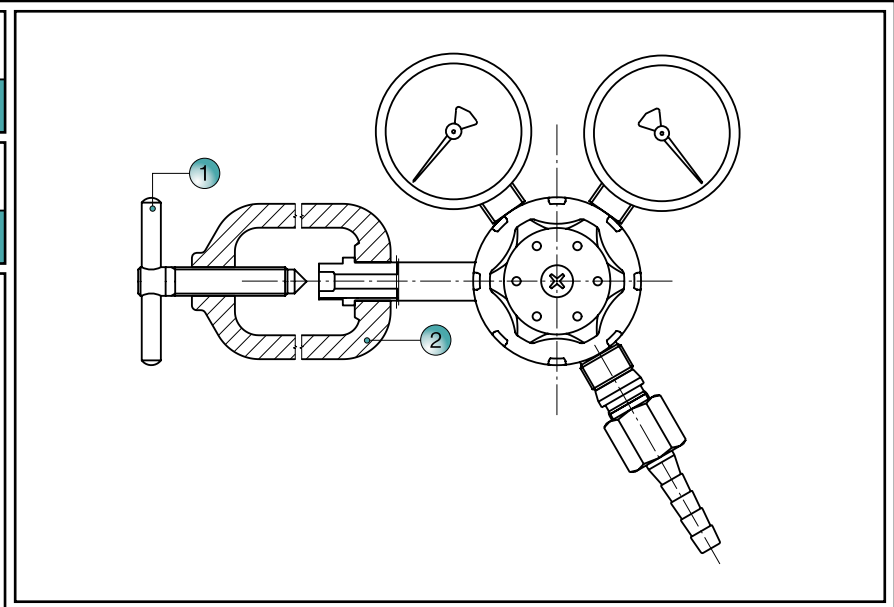
Vstupní manometr $\varnothing 63$ Inlet pressure gauge $\varnothing 63$ ①		Výstupní manometr $\varnothing 63$ Outlet pressure gauge $\varnothing 63$ ③		Převlečná matice - vstup Inlet nut ⑤	
Objednací číslo Article number	Redukční ventil Pressure regulator	Objednací číslo Article number	Redukční ventil Pressure regulator	Objednací číslo Article number	Redukční ventil Pressure regulator
388 413 351 582	07 817 60	388 413 350 481	07 817 62	4 49038 0	07 817 60
388 413 351 582	07 817 61	388 413 350 481	07 817 63	4 49038 0	07 817 62
388 413 351 582	07 817 62	388 413 350 481	07 817 74	4 49038 0	07 817 64
388 413 351 582	07 817 63	388 413 350 872	07 817 64	4 49038 0	07 817 69
388 413 351 582	07 817 69	388 413 350 872	07 817 65	4 59939 0	07 817 61
388 413 351 582	07 817 71	388 413 350 500	07 817 66	4 59939 0	07 817 63
388 413 351 582	07 817 72	388 413 350 701	07 817 67	4 59939 0	07 817 65
388 413 351 582	07 817 74	388 413 350 701	07 817 68	9 38484 0	07 817 71
388 413 351 582	07 817 75	388 413 350 700	07 817 69	4 59939 0	07 817 74
388 413 351 572	07 817 64	388 413 350 700	07 817 71	4 59939 0	07 817 75
388 413 351 572	07 817 65	388 413 350 700	07 817 72	4 73033 0	07 817 67
388 413 351 074	07 817 66	388 413 350 700	07 817 75	4 73034 0	07 817 72
388 413 351 401	07 817 67	388 413 350 700	07 817 73	4 73035 0	07 817 68
388 413 351 401	07 817 68	388 413 350 686	07 817 73	4 73035 0	07 817 73
388 413 351 582	07 832 51				

Ovladač Handwheel ②		Těsnění vstupní přípojky Inlet connection seal ④		Těsnění pod manometr Pressure gauge seal ⑥	
Objednací číslo Article number		Objednací číslo Article number	Plyn Gas	Objednací číslo Article number	Plyn Gas
	321 813 960 150	273 214 714 810	Acetylen Acetylene	548 904 110 620	Acetylen Acetylene
		4 15981 0	Oxid dusný Nitrous oxide	311 173 922 015	Ostatní plyny Other gases
		321 815 909 640	Ostatní plyny Other gases		



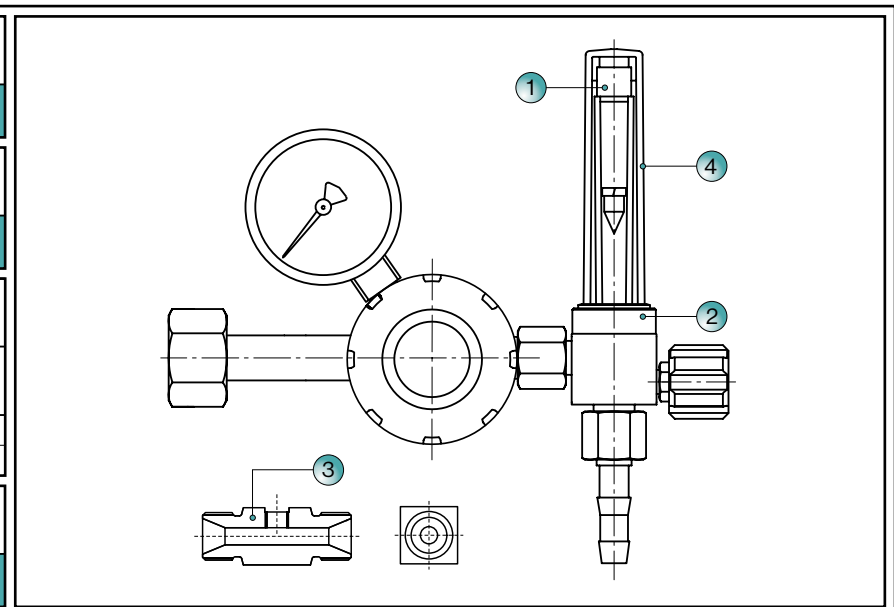
Náhradní díly - lahvové redukční ventily UNICONTROL • Spare parts - UNICONTROL cylinder pressure regulators

Šroub třmenu Yoke screw	1
Objednací číslo Article number	9 37928 0
Třmen Yoke	2
Objednací číslo Article number	161 513 714 730



Náhradní díly - lahvové redukční ventily UNICONTROL • Spare parts - UNICONTROL cylinder pressure regulators

Průtokoměr bez tělesa Flowmeter	1	
Objednací číslo Article number	388 238 120 232	
Průtokoměr - kompletní Flowmeter with body	2	
Objednací číslo Article number	388 239 391 600	
T - kus pro připojení 2 ks průtokoměrů T - piece for connection of 2 pcs of flowmeters	3	
Objednací číslo Article number	Vstup Inlet	Výstup Outlet
9 38430 0	G 1/4"	2 x G 3/8"
9 38842 0	G 3/8"	2 x G 3/8"
Kryt průtokoměru Flowmeter - housing	4	
Objednací číslo Article number	388 238 121 233	



Lahvový redukční ventil FIXICONTROL+ • FIXICONTROL+ cylinder pressure regulator

Objednací číslo Article number	Typ Type	Vstupní tlak Inlet pressure	Výstupní tlak Outlet pressure	Jmenovitý průtok Nominal flow rate	Připojení vstup Inlet connection	Připojení výstup Outlet connection	Hmotnost Weight
		bar	bar	m ³ /h			kg
07 626 73	Argon FIXICONTROL+ Argon FIXICONTROL+	200,0	-	0 - 30 l/min	W 21,8 x 1/14"	G 1/4"	1,130
07 626 74	Oxid uhličitý FIXICONTROL+ CO ₂ FIXICONTROL+	200,0	-	0 - 30 l/min	G 3/4"	G 1/4"	1,130
07 626 75	Acetylen FIXICONTROL+ Acetylene FIXICONTROL+	25,0	1,5	5	třmen yoke	G 3/8" LH	1,473
07 626 76	Kyslík FIXICONTROL+ Oxygen FIXICONTROL+	200,0	10,0	30	W 21,8 x 1/14"	G 1/4"	1,130



07 626 73



07 626 74



07 626 75



07 626 76

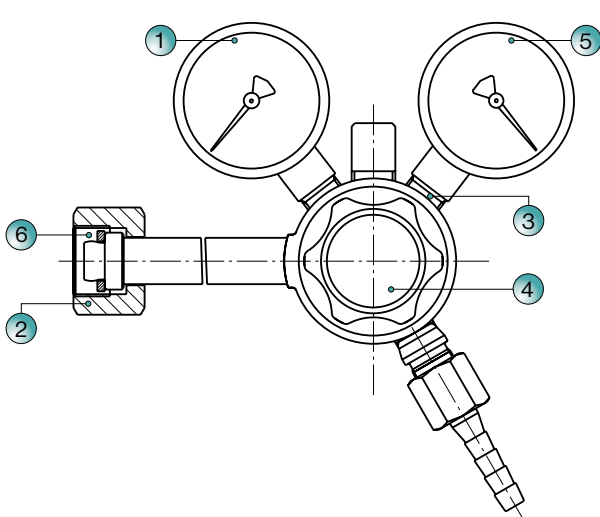
Náhradní díly - lahvové redukční ventily FIXICONTROL+ • Spare parts - cylinder pressure regulators FIXICONTROL+

Vstupní manometr $\varnothing 50$ Inlet pressure gauge $\varnothing 50$ ①		Výstupní manometr $\varnothing 50$ Outlet pressure gauge $\varnothing 50$ ⑤		Těsnění vstupní přípojky Inlet connection seal ⑥	
Objednací číslo Article number	Redukční ventil Pressure regulator	Objednací číslo Article number	Redukční ventil Pressure regulator	Objednací číslo Article number	Redukční ventil Pressure regulator
388 411 351 582	07 626 73	388 411 350 480	07 626 73	321 815 909 640	07 626 73
388 411 351 582	07 626 74	388 411 350 480	07 626 74	321 815 909 640	07 626 74
388 411 351 074	07 626 75	388 411 350 574	07 626 75	273 214 714 810	07 626 75
388 411 351 572	07 626 76	388 411 350 700	07 626 76	321 815 909 640	07 626 76

Převlečná matice Nut ②	
Objednací číslo Article number	Redukční ventil Pressure regulator
4 49038 0	07 626 73
4 59939 0	07 626 74
4 49038 0	07 626 76

Těsnění pod manometr Pressure gauge seal ③	
Objednací číslo Article number	Plyn Gas
548 904 110 620	Acetylen Acetylene
311 173 922 015	Kyslík Oxygen

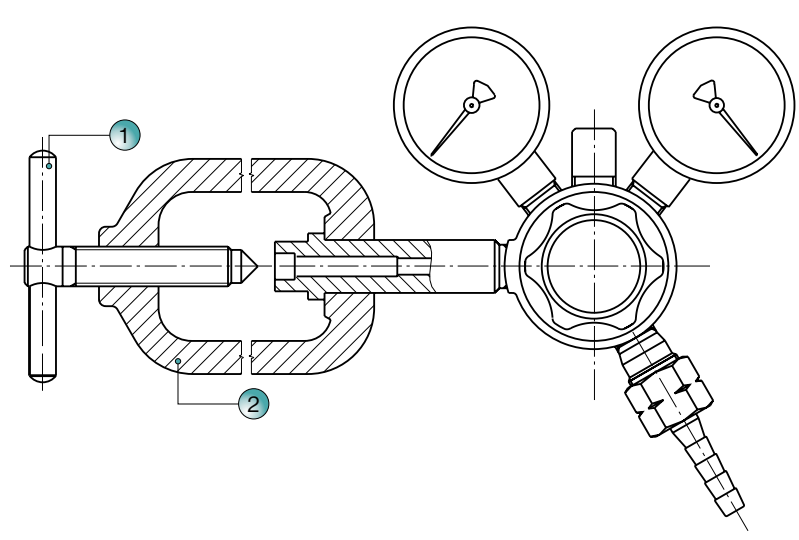
Ovladač Handwheel ④	
Objednací číslo Article number	321 813 959 750



Náhradní díly - lahvové redukční ventily FIXICONTROL+ • Spare parts - cylinder pressure regulators FIXICONTROL+

Šroub třmenu Yoke screw ①	
Objednací číslo Article number	9 37928 0

Třmen Yoke ②	
Objednací číslo Article number	161 513 714 730



Lahvový redukční ventil MINIDAVE • MINIDAVE cylinder pressure regulator

Objednací číslo Article number	Typ Type	Vstupní tlak Inlet pressure	Výstupní tlak Outlet pressure	Jmenovitý průtok Nominal flow rate	Připojení vstup Inlet connection	Připojení výstup Outlet connection	Hmotnost Weight
		bar	bar	l/min			kg
07 613 29	Oxid uhličitý MINIDAVE CO ₂ MINIDAVE	200,0	4,0	10	G 3/4"	had. nástavec ø6 mm hose nipple ø6 mm	1,070
07 613 28	Argon MINIDAVE Argon MINIDAVE	200,0	4,0	10	W 21,8 x 1/14"	had. nástavec ø6 mm hose nipple ø6 mm	1,070

Náhradní díly
Spare parts

Objednací číslo Article number	Výrobek Product
321 815 909 640	Těsnění vstupní přípojky Inlet connection seal
311 173 922 015	Těsnění pod manometr Pressure gauge seal
4 49038 0	Převlečná matice Nut
388 411 351 582	Manometr Pressure gauge



07 613 29

Lahvový redukční ventil PROPAN - BUTAN • Cylinder pressure regulator PROPANE - BUTANE

Objednací číslo Article number	Typ Type	Vstupní tlak Inlet pressure	Výstupní tlak Outlet pressure	Jmenovitý průtok Nominal flow rate	Připojení vstup Inlet connection	Připojení výstup Outlet connection	Hmotnost Weight
		bar	bar	m ³ /h			kg
07 605 47	P2 propan - butan P2 propane - butane	25,0	4,0	16	W 21,8 x 1/14" LH	G 3/8" LH	0,580

Náhradní díly
Spare parts

Objednací číslo Article number	Výrobek Product
321 815 909 640	Těsnění vstupní přípojky Inlet connection seal
4 11062 0	Těsnění pod manometr Pressure gauge seal
4 59943 0	Převlečná matice Nut
388 412 350 485	Manometr Pressure gauge



07 605 47

Jednostupňový lahvový redukční ventil MINIDAVE • Single - stage cylinder pressure regulator MINIDAVE

Objednací číslo Article number	Typ Type	Ventil Valve type	Vstupní tlak Inlet pressure	Výstupní tlak Outlet pressure	Jmenovitý průtok Nominal flow rate	Připojení vstup Inlet connection	Připojení výstup Outlet connection
			bar	bar	m ³ /h		
07 614 28	CO ₂ POSTMIX CO ₂ POSTMIX		200,0	6,0	8	G 3/4"	G 3/8", had.nástavec ø6 G 3/8", hose nipple ø6
07 614 29	Dusík PIVO Nitrogen BEER		200,0	3,0	4	W 24,32 x 1/14"	G 3/8", had.nástavec ø6 G 3/8", hose nipple ø6
07 614 84	CO ₂ PIVO CO ₂ BEER		200,0	3,0	4	G 3/4"	G 3/8", had.nástavec ø6 G 3/8", hose nipple ø6
07 626 48	Dusík PIVO Nitrogen BEER		200,0	3,0	4	W 24,32 x 1/14"	7/16 UNF 7/16 UNF
07 626 77	CO ₂ PIVO CO ₂ BEER		200,0	6,0	4	G 3/4"	7/16 UNF 7/16 UNF
07 614 85	CO ₂ PIVO CO ₂ BEER		200,0	3,0	4 + 4	G 3/4"	G 3/8", had.nástavec ø6 G 3/8", hose nipple ø6
07 626 49	CO ₂ PIVO CO ₂ BEER		200,0	1 x 3,0 + 1 x 6,0	4 + 8	G 3/4"	7/16 UNF 7/16 UNF
07 626 85	CO ₂ PIVO CO ₂ BEER		200,0	6,0	6 + 6	G 3/4"	7/16 UNF 7/16 UNF
07 614 86	CO ₂ PIVO CO ₂ BEER		200,0	3,0	4 + 4 + 4	G 3/4"	G 3/8", had.nástavec ø6 G 3/8", hose nipple ø6

Náhradní díly

Spare parts

Objednací číslo Article number	Výrobek Product
321 815 909 640	Těsnění vstupní přípojky Inlet connection seal
311 173 922 015	Těsnění pod manometr Pressure gauge seal
388 411 351 582	Vstupní manometr Inlet pressure gauge
388 411 350 687	Výstupní manometr Outlet pressure gauge 3 bar
388 411 350 610	Výstupní manometr Outlet pressure gauge 6 bar



Použití MINIDAVE - PIVO • Use MINIDAVE BEER:

- stáčení piva a nealkoholických nápojů z KEG sudů a zásobních tanků
přetlakem CO₂, N₂ nebo dusíkových směsí

- for pressure of beer or soft drinks from KEGs or buffer tanks,
carbon dioxide, nitrogen or nitrogen mixed gases can be used

Použití MINIDAVE - POSTMIX • Use MINIDAVE POSTMIX:

- redukce přetlaku CO₂ ve výrobních sycených nápojů
- for use with carbonated beverages saturators



Dvoustupňový lahvový redukční ventil S2+ • Double - stage cylinder pressure regulator S2+

Objednací číslo Article number	Typ Type	Vstupní tlak Inlet pressure	Výstupní tlak Outlet pressure	Připojení vstup Inlet connection	Připojení výstup Outlet connection	Povrchová úprava povrchová úprava
		bar	mbar			
07 621 37	Oxid uhličitý S2+ CO ₂ S2+	200	< 0,7	G 3/4"	G 3/8" + hadicový nástavec ø6 mm G 3/8" + hose nipple ø6 mm	komaxit (zlatá barva)
07 621 80	Oxid uhličitý S2+ CO ₂ S2+	200	1,5	G 3/4"	G 3/8" + hadicový nástavec ø6 mm G 3/8" + hose nipple ø6 mm	chrom



07 621 80

Rozvodka • Double outlet

Objednací číslo Article number	Typ Type	Připojení vstup Inlet connection	Připojení výstup Outlet connection
14 008 167	Rozvodka - O ₂ Double outlet - O ₂	G 1/4"	G 1/4"
14 008 166	Rozvodka - O ₂ Double outlet - O ₂	G 3/8"	G 3/8"
14 008 168	Rozvodka Double outlet	G 3/8" LH	G 3/8" LH



548 900 000 675

Regulátor tlaku PROPAN - BUTAN • PROPANE - BUTANE pre - set reagalator

Objednací číslo <i>Article number</i>	Typ <i>Type</i>	Vstupní tlak <i>Inlet pressure</i>	Výstupní tlak <i>Outlet pressure</i>	Jmenovitý průtok <i>Nominal flow rate</i>	Připojení vstup <i>Inlet connection</i>	Připojení výstup <i>Outlet connection</i>
		bar	mbar	kg/h		
548 900 060 704	RTP 21 MODEL 188	1,0 - 8,0	30	1,5	W 21,8 x 1/14" LH	had. nástavec ø8 mm <i>hose nipple ø 8 mm</i>
548 900 060 707	RTP 3 MODEL 323	1,0 - 8,0	30	3	W 21,8 x 1/14" LH	had. nástavec ø8 mm <i>hose nipple ø 8 mm</i>
548 900 060 708	RTP 4 MODEL 324	1,0 - 8,0	50	3	W 21,8 x 1/14" LH	had. nástavec ø8 mm <i>hose nipple ø 8 mm</i>

Náhradní díly

Spare parts

Objednací číslo

Article number

Výrobek

Product

273 113 425 113

Těsnění vstupní přípojky

Inlet connection seal



548 900 060 704



548 900 060 707



548 900 060 708