

List technických údajů

Obj. č. a ceny: viz ceník

**VITOCCELL 100-E** Typ SVW

K akumulaci topné vody ve spojení s tepelnými čerpadly. Provedení podle DIN 4753.

VITOCCELL 100-E Typ SVP/SVPA

K akumulaci topné vody ve spojení se solárními systémy, tepelnými čerpadly a kotli na pevná paliva. Provedení podle DIN 4753.

VITOCCELL 140-E Typ SEIA

K akumulaci topné vody ve spojení se solárními systémy, tepelnými čerpadly a kotli na pevná paliva.
S integrovanou topnou spirálou k připojení na sluneční kolektory. Provedení podle DIN 4753.

VITOCCELL 160-E Typ SESA

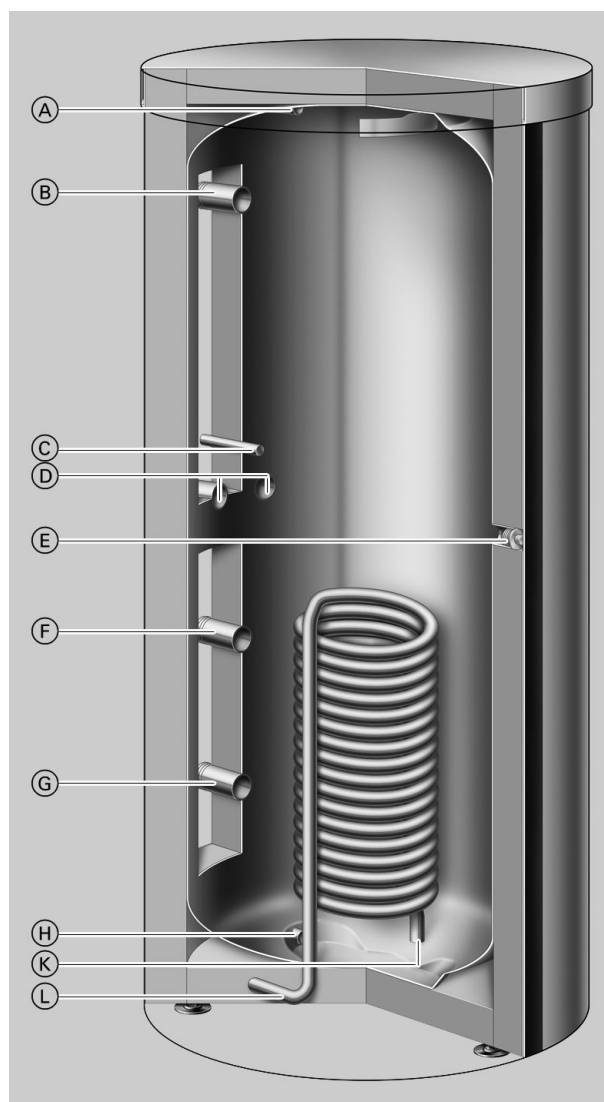
K akumulaci topné vody ve spojení se solárními systémy, tepelnými čerpadly a kotli na pevná paliva. S integrovanou topnou spirálou k připojení na sluneční kolektory a vrstveným nabíjecím systémem. Provedení podle DIN 4753.

Vitocell 100-E – Stručný přehled výhod

- Univerzálně použitelný v topných systémech se dvěma nebo více zdroji tepla a více spotřebiči díky několika přípojkám výstupu a zpátečky a přídatným přípojkám pro měřicí zařízení. Obzvláště vhodný ve spojení se solárními systémy, tepelnými čerpadly a kotle na pevná paliva.
- S objemem 200 litrů speciálně jako příslušenství pro topné systémy s tepelným čerpadlem.
- Hospodárný provoz solárních systémů, tepelných čerpadel a kotle na pevná paliva nezávisle na okamžité potřebě tepla. Přebytečné teplo je akumulováno.
- Nízké emise škodlivin u kotle na pevná paliva díky provozu s plným zatížením i v letních měsících a přechodné době.
- Nepatrné ztráty tepla díky velmi kvalitní tepelné izolaci (bez freonů).
- Volitelně možnost instalace elektrického doplňkového topení (objem 200 litrů).

Vitocell 140-E/160-E – Stručný přehled výhod

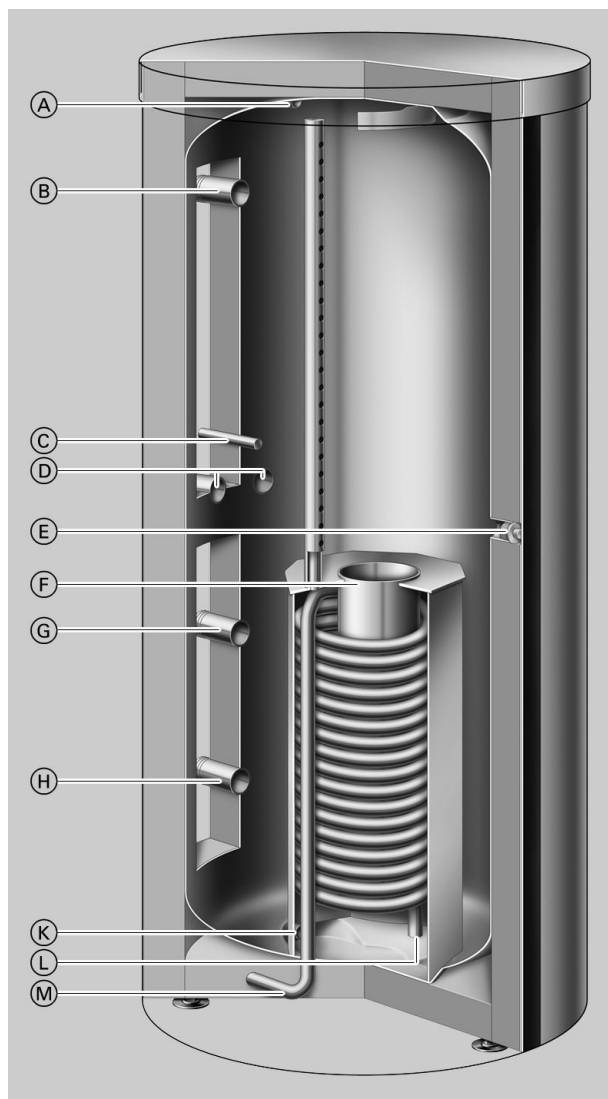
- Zjednodušená instalace díky integraci solárního výměníku tepla. Dodatečné čerpadlo není nutné.
- Optimalizace uspořádání přípojek k napojení několika teplovodních kotle včetně tepelných čerpadel a kotle na pevná paliva
- Zlepšení solárního výtěžku díky dodatečnému systému vrstvení (Vitocell 160-E) – rychlejší solární využití energie v horní části zásobníku.
- Možná příprava teplé vody odděleným modulem čerstvé vody pro Vitocell 140-E a 160-E.
- Volitelně integrované elektrické doplňkové topení.



Vitocell 140-E (typ SEIA) – multivalentní akumuláční zásobník topné vody

- Ⓐ výstup topné vody 1 / odvodušnění
- Ⓑ výstup topné vody 2
- Ⓒ jímka teplotního čidla / regulátoru teploty a čidla teploměru
- Ⓓ zpátečka topné vody 1 / výstup topné vody 3
- Ⓔ elektrická topná vložka
- Ⓕ zpátečka topné vody 2
- Ⓖ zpátečka topné vody 3
- Ⓗ vypouštění / zpátečka topné vody 4
- Ⓚ zpátečka topné vody / vypouštění solárního zařízení
- Ⓛ výstup topné vody / odvodušnění solárního zařízení

Vitocell 140-E/160-E – Stručný přehled výhod (pokračování)



- Ⓒ jímka teplotního čidla / regulátoru teploty a čidla teploměru
- Ⓓ zpátečka topné vody 1 / výstup topné vody 3
- Ⓔ elektrická topná vložka
- Ⓕ vrstvený nabíjecí systém
- Ⓖ zpátečka topné vody 2
- Ⓗ zpátečka topné vody 3
- Ⓚ vypouštění / zpátečka topné vody 4
- Ⓛ zpátečka topné vody / vypouštění solárního zařízení
- Ⓜ výstup topné vody / odvzdušnění solárního zařízení

Vitocell 160-E (typ SESA) – multivalentní akumulční zásobník topné vody s vrstveným systémem nabíjení

- Ⓐ výstup topné vody 1 / odvzdušnění
- Ⓑ výstup topné vody 2

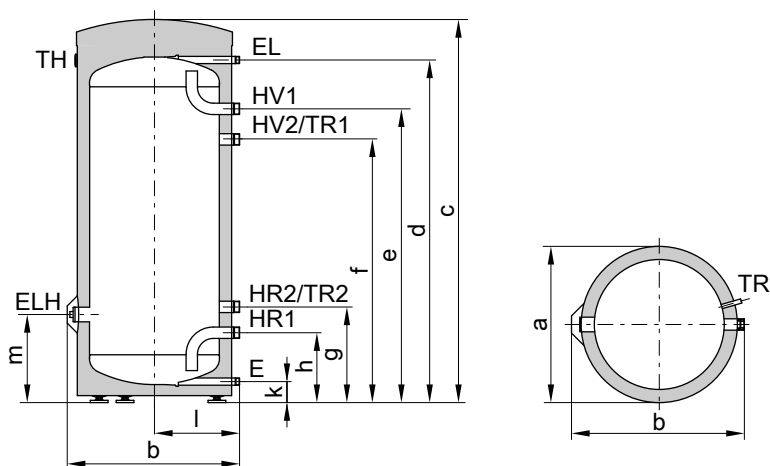
Technické parametry Vitocell 100-E (typ SVW)

K akumulaci topné vody ve spojení s tepelnými čerpadly do topného výkonu 17 kW, podle volby s elektrickým ohřevem

Vhodný pro tato zařízení:

- výstupní teplota topné vody až **110 °C**
- přípustný provozní tlak na straně topné vody až **3 bar**

Objem zásobníku	I	200
Rozměry		
Délka (Ø)	a	mm 581
Šířka	b	mm 640
Výška	c	mm 1409
Klopná míra		mm 1460
Hmotnost (s tepelnou izolací)		kg 80
Přípojky		
Výstup a zpátečka topné vody	R	1¼
Vypouštění/odvzdušnění	R	¾
Pohotovostní výdej tepla q_{BS} při 45 K tep- lotního rozdílu (naměřená hodnota podle DIN 4753-8)		kWh/24 h 1,8



Vitocell 100-E (typ SVW, objem 200 litrů)

E výpust
EL odvzdušnění
ELH hrdlo Rp 1½ pro elektrickou topnou vložku
HR zpátečka topné vody

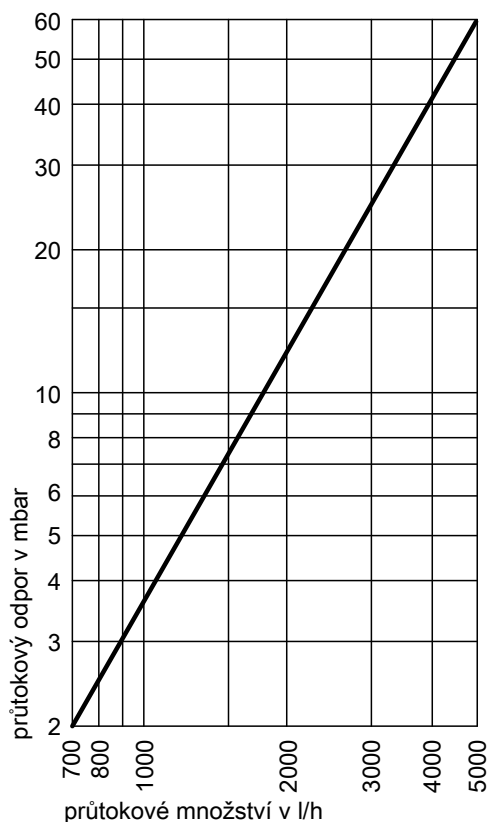
HV výstup topné vody
TH teploměr
TR jímka pro čidlo teploty zásobníku resp. regulátor teploty

Tabulka rozměrů Vitocell 100-E

Objem zásobníku		I	200
Délka (Ø)	a	mm	581
Šířka	b	mm	640
Výška	c	mm	1409
	d	mm	1256
	e	mm	1073
	f	mm	973
	g	mm	354
	h	mm	254
	k	mm	72
	l	mm	317
	m	mm	323

Technické parametry Vitocell 100-E (typ SVW) (pokračování)

Průtokový odpor na straně topné vody



Vitocell 100-E (200 l)

Stav při dodání

Vitocell 100-E, typ SVW

Objem 200 litrů

Akumulační zásobník topné vody z oceli.

- 2 navažené jímky
- 1 teploměr
- zašroubované stavěcí nožky
- namontovaná tepelná izolace z tuhé polyuretanové pěny

Barva plechového pláště s vrstvou epoxidové pryskyřice stříbrná ("vitosilber").

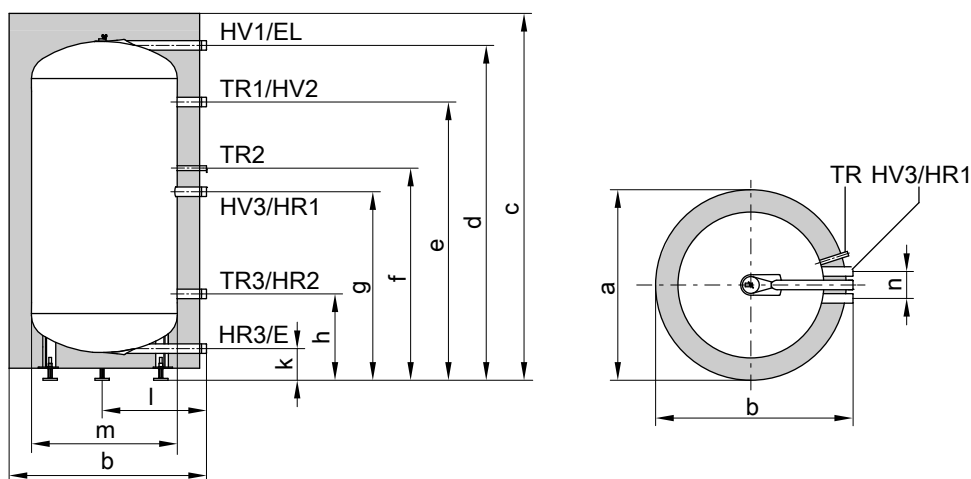
Technické parametry Vitocell 100-E (typ SVP/SVPA)

K akumulaci topné vody ve spojení se slunečními kolektory, tepelnými čerpadly a kotli na pevná paliva.

Vhodný pro tato zařízení:

- výstupní teplota topné vody 110 °C
- přípustný provozní tlak na straně topné vody až 3 bar

Objem zásobníku	l	400	750	950
Rozměry				
Délka (∅)				
– s tepelnou izolací	a	mm	850	1004
– bez tepelné izolace		mm	650	790
Šířka	b	mm	888	1060
Výška				
– s tepelnou izolací	c	mm	1630	1895
– bez tepelné izolace		mm	1506	1814
Klopná míra bez tepelné izolace a stavěcích nožek (750 a 950 litrů)		mm	1550	1890
Hmotnost				
– s tepelnou izolací		kg	122	147
– bez tepelné izolace		kg	105	125
Připojky				
Výstup a zpátečka topné vody	R		1¼	2
Pohotovostní výdej tepla q_{BS} při 45 K teplotního rozdílu (naměřená hodnota podle DIN 4753-8)	kWh/24 h		2,7	3,4



Vitocell 100-E (typ SVP, 400 litrů)

E výpust
EL odvzdušnění
HR zpátečka topné vody

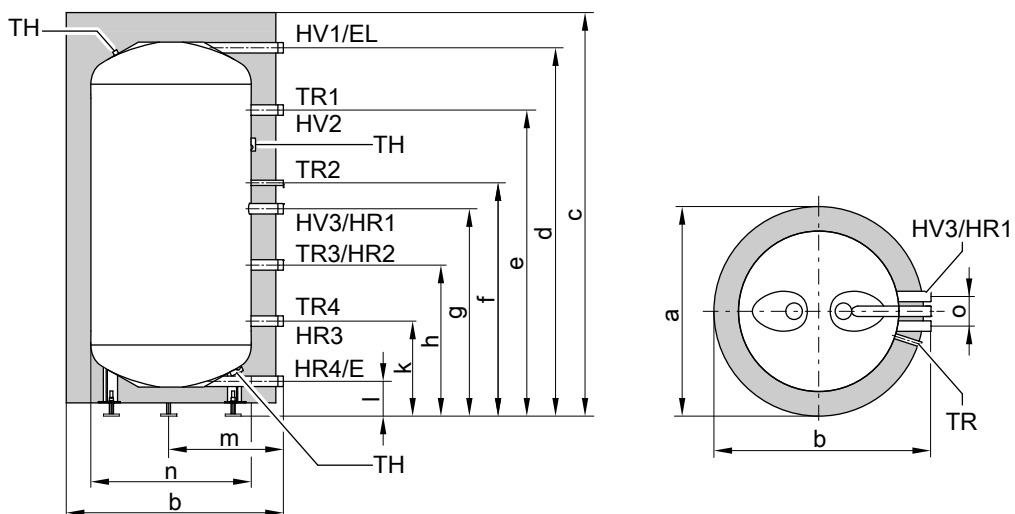
HV výstup topné vody
TR jímka pro čidlo teploty zásobníku resp. regulátor teploty

Tabulka rozměrů Vitocell 100-E

Objem zásobníku	l	400
Délka (∅)	a	mm
Šířka	b	mm
Výška	c	mm
	d	mm
	e	mm
	f	mm
	g	mm
	h	mm
	k	mm
	l	mm
∅ bez tepelné izolace	m	mm
	n	mm

5418 035 CZ

Technické parametry Vitocell 100-E (typ SVP/SVPA) (pokračování)



Vitocell 100-E (typ SVPA, 750 a 950 litrů)

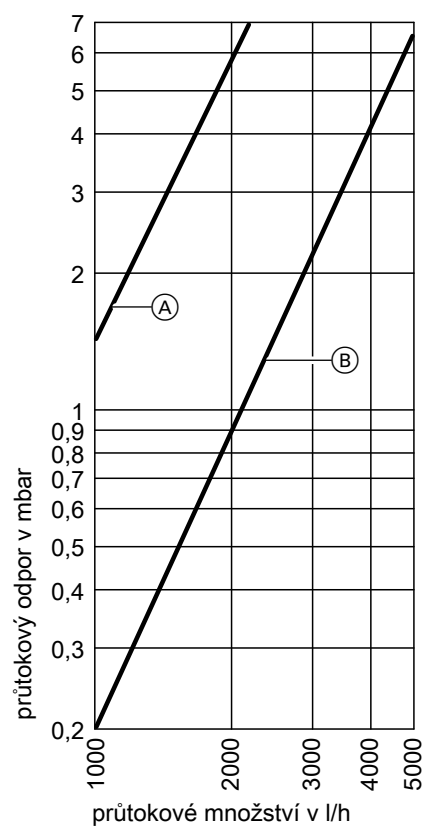
E výpust
EL odzdušnění
HR zpátečka topné vody

HV výstup topné vody
TH upevnění čidla teploměru nebo přídavného senzoru
TR jímka pro čidlo teploty zásobníku resp. regulátor teploty

Tabulka rozměrů Vitocell 100-E

Objem zásobníku	l	750	950	
Délka (∅)	a	mm	1004	1004
Šířka	b	mm	1060	1060
Výška	c	mm	1895	2195
	d	mm	1777	2083
	e	mm	1547	1853
	f	mm	1067	1219
	g	mm	967	1119
	h	mm	676	752
	k	mm	386	386
	l	mm	155	155
	m	mm	535	535
∅ bez tepelné izolace	n	mm	∅ 790	∅ 790
	o	mm	140	140

Průtokový odpor na straně topné vody



Vitocell 100-E

- (A) Typ SVP, objem 400 litrů
(B) Typ SVPA, objem 750 a 1000 litrů

Stav při dodání

Vitocell 100-E, typ SVP/SVPA

400, 750 a 950 litrů

Akumulační zásobník topné vody z oceli.

- navažené jímký
 - 3 jímký u objemu 400 l
 - 4 jímký u objemu 750 a 950 l
- 3 přidavná místa k připevnění čidel teplotních nebo dalších senzorů (u objemu 750 a 950 litrů)

- 1 teplotní měř (jen u objemu 400 litrů)
- stavěcí nožky
- odděleně zabalená tepelná izolace z měkké polyuretanové pěny (u objemu 400 litrů), resp. z polyesterového rouna (750 a 950 l)

Barva plastového povrchu izolace: stříbrná ("vitosilber").

Technické parametry Vitocell 140-E/160-E (typ SEIA/SESA)

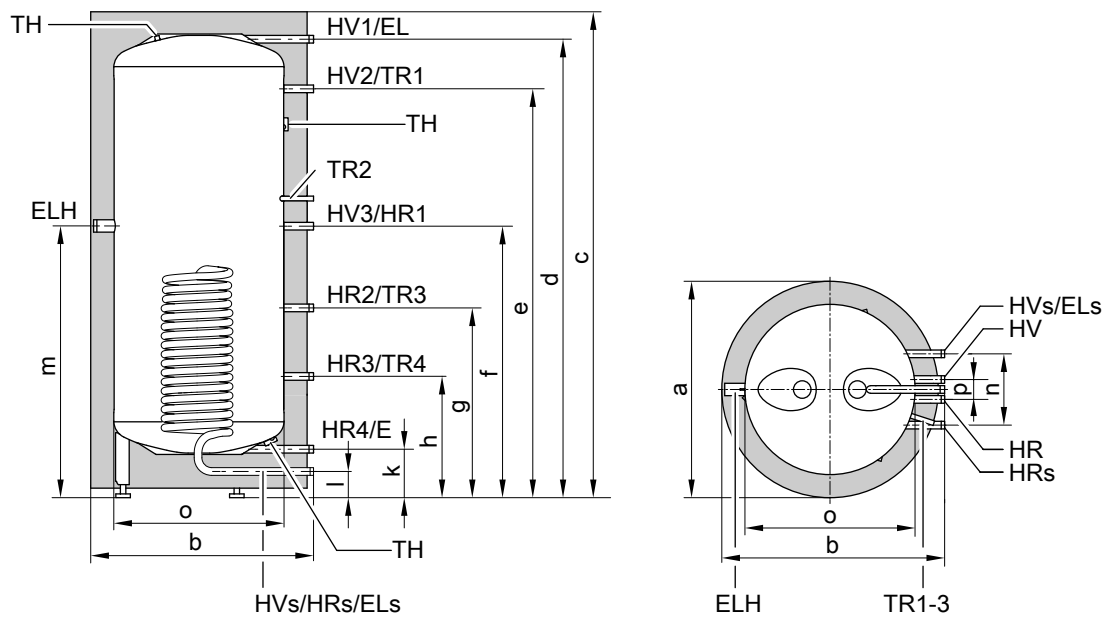
K akumulaci topné vody ve spojení se slunečními kolektory, tepelnými čerpadly a kotli na pevná paliva.

Vhodný pro tato zařízení:

- výstupní teplota topné vody až **110 °C**
- solární výstupní teplota až **140 °C**
- provozní tlak **na straně topné vody až 3 bar**
- provozní tlak **na solární straně až 10 bar**

		Vitocell 140-E		Vitocell 160-E	
		750	950	750	950
Objem zásobníku	l				
Objem solárního výměníku tepla	l	12	14	12	14
Rozměry					
Délka (Ø)					
– s tepelnou izolací	a mm	1004	1004	1004	1004
– bez tepelné izolace	mm	790	790	790	790
Šířka	b mm	1060	1060	1060	1060
Výška					
– s tepelnou izolací	c mm	1895	2195	1895	2195
– bez tepelné izolace	mm	1814	2120	1814	2120
Klopná míra					
– bez tepelné izolace a stavěcích nožek (750 a 950 litrů)	mm	1890	2195	1890	2195
Hmotnost					
– s tepelnou izolací	kg	174	199	183	210
– bez tepelné izolace	kg	152	174	161	185
Připojky					
Výstup a zpátečka topné vody	R	2	2	2	2
Výstup a zpátečka topné vody (solární)	G	1	1	1	1
Solární výměník tepla					
Topná plocha	m ²	1,8	2,1	1,8	2,1
Max. připojitelná plocha kolektoru					
Vitosol	m ²	12	20	12	20
Pohotovostní ztráty q_{BS} (normovaný parametr)	kWh/24 h	1,63	1,67	1,63	1,67
Objem pohotovostní části V_{aux}	l	380	453	380	453
Objem solární části V_{sol}	l	370	497	370	497

Technické parametry Vitocell 140-E/160-E (typ SEIA/SESA) (pokračování)



Vitocell 140-E

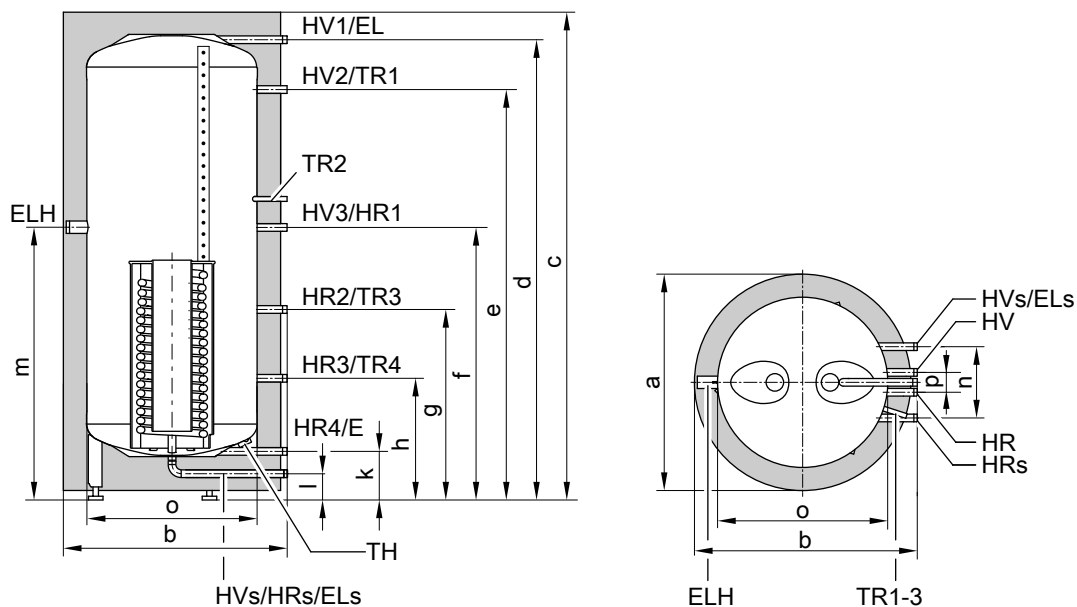
E výpust
 EL odzdušnění
 EL_s odzdušnění solárního výměníku tepla
 ELH elektrická topná vložka
 (hrdlo Rp 1½)
 HR zpátečka topné vody

HR_s zpátečka topné vody od solárního zařízení
 HV výstup topné vody
 HV_s výstup topné vody k solárnímu zařízení
 TH upevnění čidla teploměru nebo přídavného senzoru
 SPR čidlo teploty, resp. regulátor teploty

Tabulka rozměrů Vitocell 140-E

Objem zásobníku	l	750	950
Délka (∅)	a mm	1004	1004
Šířka	b mm	1060	1060
Výška	c mm	1895	2195
	d mm	1777	2083
	e mm	1547	1853
	f mm	967	1119
	g mm	676	752
	h mm	386	386
	k mm	155	155
	l mm	75	75
	m mm	991	1181
	n mm	370	370
Délka (∅) bez tepelné izolace	o mm	790	790
	p mm	140	140

Technické parametry Vitocell 140-E/160-E (typ SEIA/SESA) (pokračování)



Vitocell 160-E

E výpust
 EL odvětrání
 EL_s odvětrání solárního výměníku tepla
 ELH elektrická topná vložka
 (hrdlo Rp 1½)
 HR zpátečka topné vody

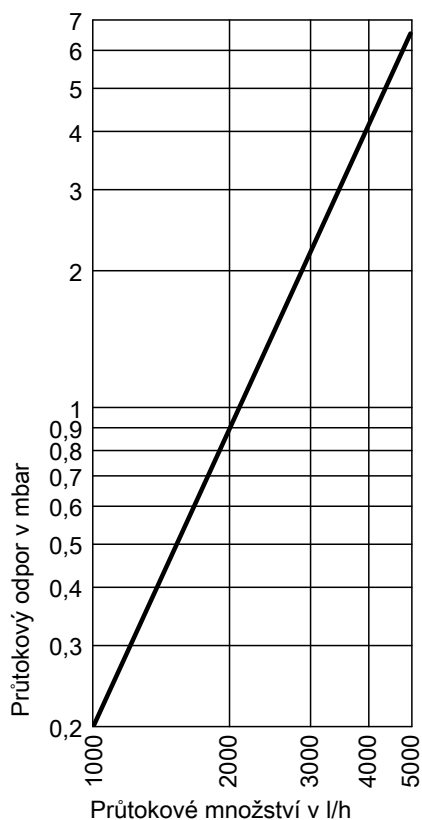
HR_s zpátečka topné vody od solárního zařízení
 HV výstup topné vody
 HV_s výstup topné vody k solárnímu zařízení
 TH upevnění čidla teploměru nebo přídavného senzoru
 SPR čidlo teploty, resp. regulátor teploty

Tabulka rozměrů Vitocell 160-E

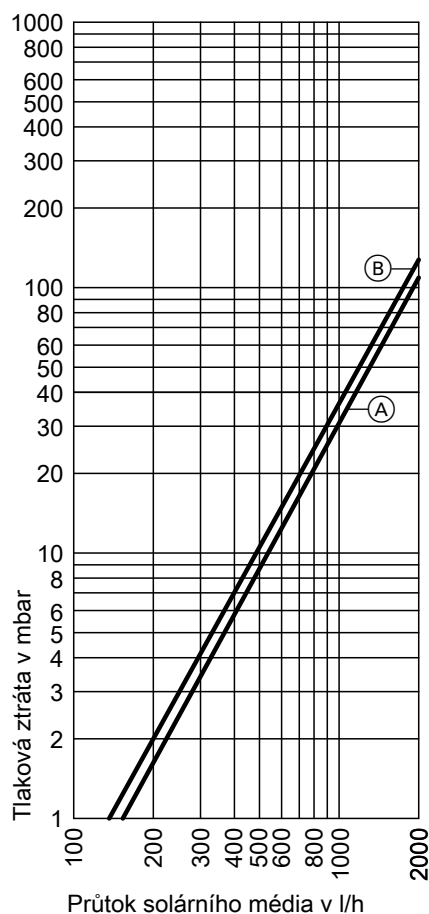
Objem zásobníku	l	750	950
Délka (∅)	a mm	1004	1004
Šířka	b mm	1060	1060
Výška	c mm	1895	2195
	d mm	1777	2083
	e mm	1547	1853
	f mm	967	1119
	g mm	676	752
	h mm	386	386
	k mm	155	155
	l mm	75	75
	m mm	991	1181
	n mm	370	370
Délka (∅) bez tepelné izolace	o mm	790	790
	p mm	140	140

Technické parametry Vitocell 140-E/160-E (typ SEIA/SESA) (pokračování)

Průtokové odpory



Průtokový odpor na straně topné vody



Průtokový odpor na solární straně

- (A) Objem zásobníku 750 l
- (B) Objem zásobníku 950 l

Stav při dodání

Vitocell 140-E, typ SEIA

750 a 950 litrů

Akumulační zásobník topné vody z oceli.

- 4 navažené jímký
- 3 přídavná místa k připevnění čidel teplotních nebo dalších senzorů
- stavěcí nožky

- odvětrání solární spirály
- odděleně zabalená tepelná izolace z polyesterového roouna

Barva plastového povrchu izolace: stříbrná ("vitosilber").

Vitocell 160-E, typ SESA

750 a 950 litrů

Akumulační zásobník topné vody z oceli.

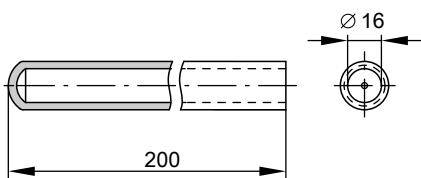
- 4 navažené jímký
- 3 přídavná místa k připevnění čidel teplotních nebo dalších senzorů
- stavěcí nožky

- odvětrání solární spirály
- odděleně zabalená tepelná izolace z polyesterového roouna

Barva plastového povrchu izolace: stříbrná ("vitosilber").

Technické údaje jímky

Jímka pro všechny typy (200, 400, 750 a 950 litrů)

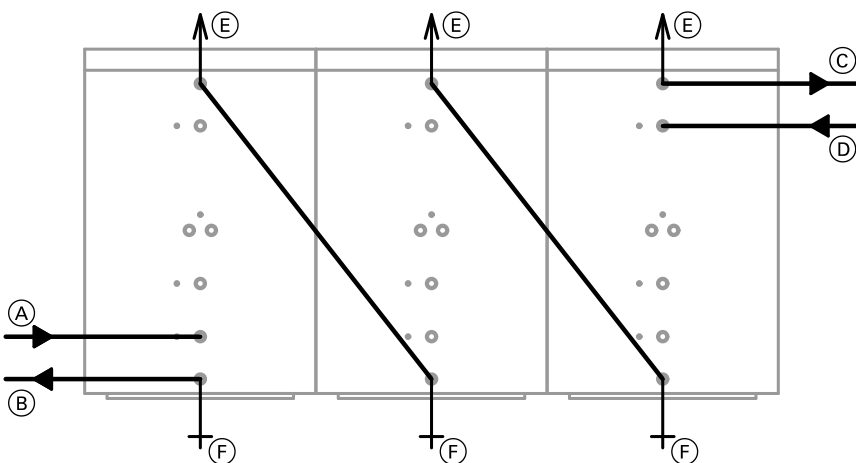


Jímky jsou do akumulčního zásobníku topné vody navařeny.

Projekční pokyny

Zásobníková baterie

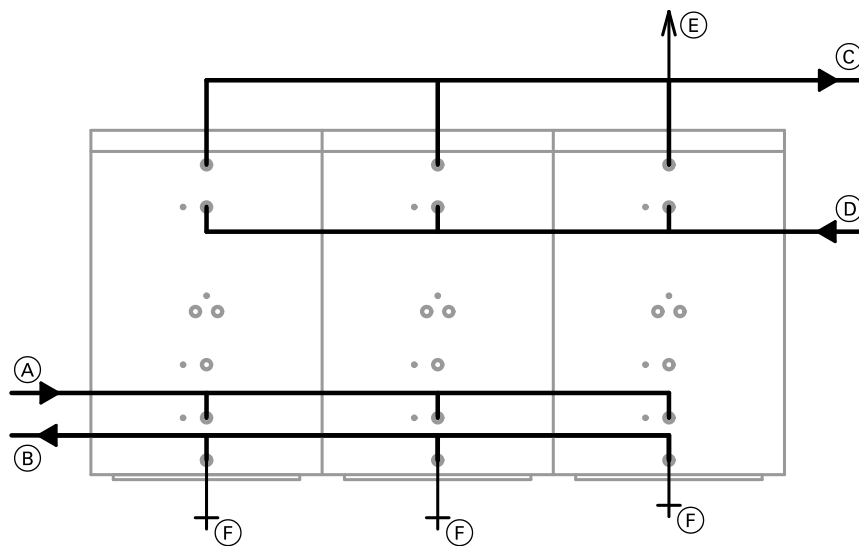
Akumulční zásobníky na topnou vodu Vitocell 100-E mohou být řazeny v libovolném počtu v sériovém nebo v paralelním zapojení. Spojovací potrubí a odvzdušňovače dodá provozovatel (na obr.: Typ SVPA, 750/950 litrů).



Sériové zapojení

- | | |
|---|---|
| (A) zpátečka topné vody 3 (HR3) od topných okruhů | (D) výstup topné vody 2 (HV2) od zdroje tepla |
| (B) zpátečka topné vody 4 (HR4) ke zdroji tepla | (E) odvzdušnění (EL) |
| (C) výstup topné vody 1 (HV1) k topným okruhům | (F) vypouštění (E) |

Projekční pokyny (pokračování)



Paralelní zapojení

- | | |
|---|---|
| Ⓐ zpátečka topné vody 3 (HR3) od topných okruhů | Ⓓ výstup topné vody 2 (HV2) od zdroje tepla |
| Ⓑ zpátečka topné vody 4 (HR4) ke zdroji tepla | Ⓔ odvzdušnění (EL) |
| Ⓒ výstup topné vody 1 (HV1) k topným okruhům | Ⓕ vypouštění (E) |

Elektrická topná vložka

V případě použití cizích výrobků musí mít šroubovací topné těleso nevyhřívanou délku min. 100 mm.

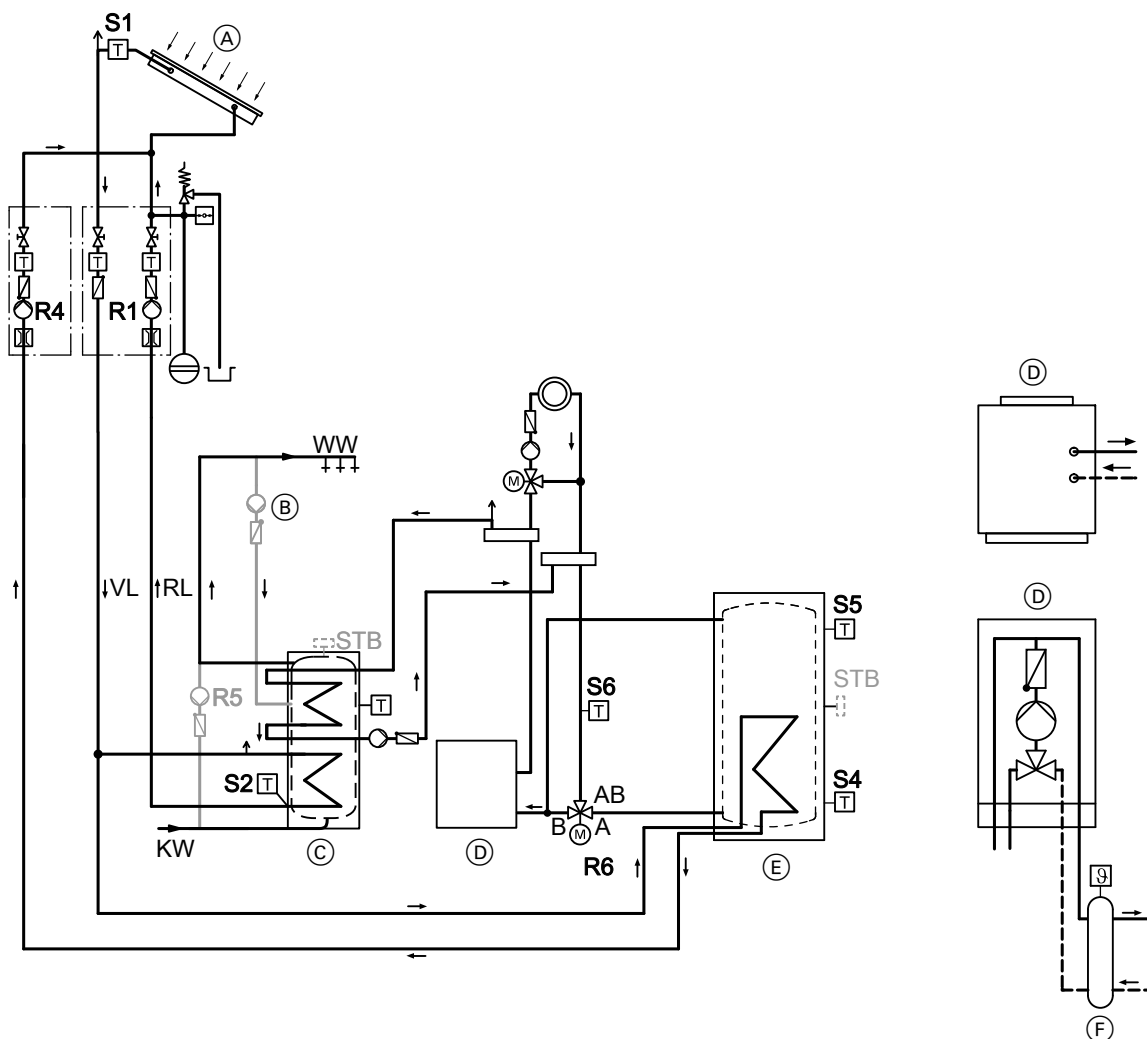
Projekční návod

Další pokyny k projektování a dimenzování viz projekční návody:

- Vitocal
- Vitosol
- Vitoligno/Vitolig

Projekční pokyny (pokračování)

Příklad instalace Vitocell 140-E/160-E



KW studená voda

WW teplá voda

RL zpátečka

VL výstup

(A) sluneční kolektor

(B) cirkulační čerpadlo

(C) zásobníkový ohřivač vody

(D) ■ olejový/plynový kotel

■ olejový/plynový nástěnný kotel

(E) akumulční zásobník topné vody (Vitocell 140-E/160-E)

(F) hydraulická výhybka

R1 čerpadlo solárního okruhu

R4 čerpadlo solárního okruhu k ohřevu akumulčního zásobníku

R5 oběhové čerpadlo (promíchávání)

R6 3cestný přepínací ventil

S1 čidlo teploty kolektoru

S2 čidlo teploty zásobníku

S4 teplotní čidlo (akumulační zásobník), ohřev

S5 teplotní čidlo (akumulační zásobník), vybíjení

S6 čidlo teploty zpátečky (topný okruh)

Příslušenství Vitocell 100-E, 140-E a 160-E

Teploměr

Obj. č. 7819 509

K montáži do tepelné izolace u zásobníků s objemem 750 a 950 litrů.

Upozornění

K odečítání teplotního profilu zásobníku je možno instalovat až čtyři teploměry (např. ve spojení s kotli na pevná paliva)

Elektrická topná vložka

Pouze u těchto zásobníků:

■ Vitocell 100-E, typ SVW (objem 200 l)

■ Vitocell 140-E, typ SEIA (objem 750 a 950 l)

■ Vitocell 160-E, typ SESA (objem 750 a 950 l)

Příslušenství Vitocell 100-E, 140-E a 160-E (pokračování)

Druh proudu a jmenovité napětí 3/N/PE 400 V/50 Hz

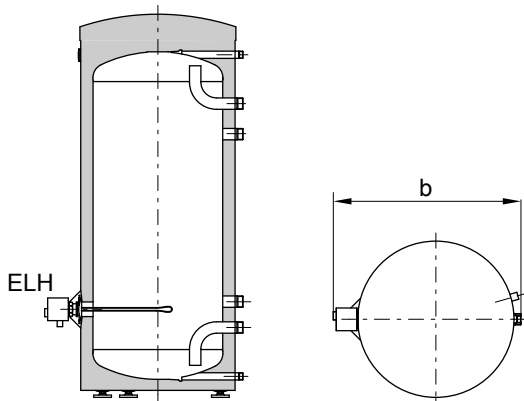
Druh krytí: IP 54

Rozsah výkonu		max. 6 kW			max. 12W		
Jmenovitý příkon při normálním provozu/ rychloohřevu	kW	2	4	6	4	8	12
Jmenovitý proud	A	8,7	8,7	8,7	17,4	17,4	17,4
Doba ohřevu z 10 na 60 °C	200 l	h	4,7	2,4	1,6	—	—
	750 l	h	10,9	5,4	3,6	5,4	2,7
	950 l	h	13,7	6,8	4,8	6,8	3,4

Akumulační zásobník topné vody s elektrickou topnou vložkou

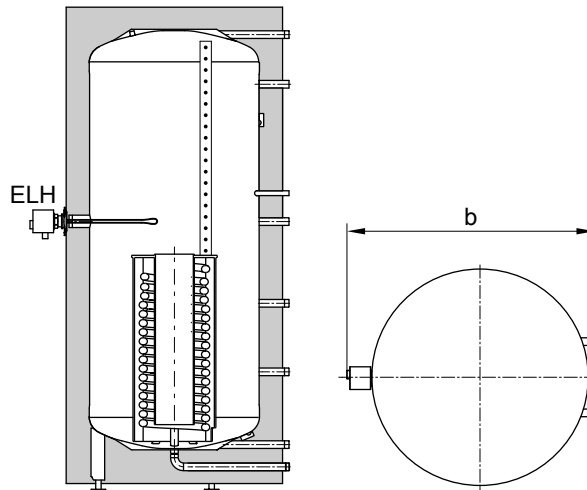
Vitocell		100-E	140-E		160-E	
Objem zásobníku	l	200	750	950	750	950
Objem ohřívání topnou vložkou	l	163	375	431	375	431
Rozměry						
Šířka b (s elektrickou topnou vložkou)	mm	773	1180	1180	1180	1180
Minimální vzdálenost od stěny						
pro montáž elektrické topné vložky						
	2/4/6 kW	mm	650	650	650	650
	4/8/12 kW	mm	—	950	950	950
Hmotnost						
Vitocell		kg	80	177	199	183
Elektrická topná vložka	2/4/6 kW	kg	2	2	2	2
	4/8/12 kW	kg	—	3	3	3

Příslušenství Vitocell 100-E, 140-E a 160-E (pokračování)



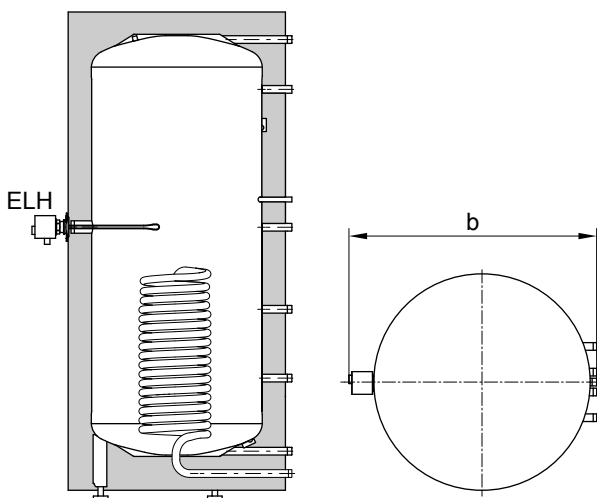
Vitocell 100-E (typ SVW) s elektrickou topnou vložkou

b = šířka s elektrickou topnou vložkou



Vitocell 160-E s elektrickou topnou vložkou

b = šířka s elektrickou topnou vložkou



Vitocell 140-E s elektrickou topnou vložkou

b = šířka s elektrickou topnou vložkou

Tištěno na ekologickém
papíru běleném bez chlóru



Technické změny vyhrazeny!

Viessmann spol. s r.o.
Chrástany 189
25219 Rudná u Prahy
Telefon: 257 09 09 00
Telefax: 257 95 03 06
www.viessmann.com

5418 035 CZ