

3.1 Popis výrobku

Hlavní součástí Vitosol 200-F, typ SV2A/SH2A je absorber s vysoce selektivním povlakem. Ten zaručuje vysokou absorpci slunečního záření a nízké emise tepelného záření. Na absorberu je namontována měděná trubka meandrového tvaru, kterou proudí teplotnosné médium.

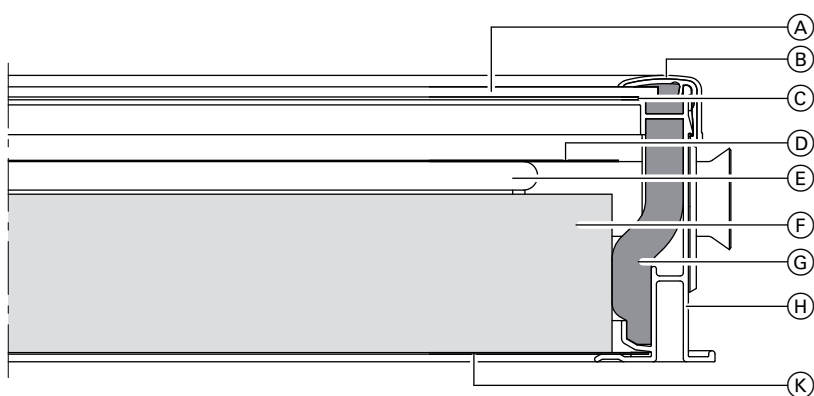
Teplotnosné médium pohlcuje přes měděnou trubku teplo z absorberu. Absorbér je obklopen vysoce tepelně izolovaným kolektorovým pláštěm, čímž se minimalizují ztráty tepla kolektoru.

Vysoce kvalitní tepelná izolace je teplotně stálá a nedochází u ní k úniku plynů. Kolektor je zakryt solárním sklem. Toto se vyznačuje nízkým podílem železa, čímž se zvyšuje transmise solárního záření.

Do jednoho kolektorového pole je možno společně spojit až 12 kolektorů. Za tímto účelem jsou dodávány pružné spojovací trubky těsněné pomocí O-kroužků.

Připojovací sada se šroubeními, která jsou vybavená svěrnými kroužky, umožňuje jednoduché spojení kolektorového pole s trubkami solárního okruhu. Do výstupu solárního okruhu se pomocí sady jímky montuje čidlo teploty kolektoru.

Vitosol 200-F, typ SV2B/SH2B se speciální vrstvou absorberu je koncipován pro regiony blízko pobřeží (viz kapitola „Technické údaje“).

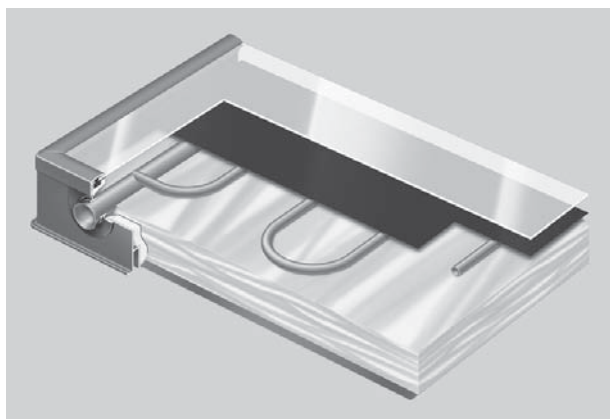


- (A) Kryt ze solárního skla, 3,2 mm
- (B) Hliníková krycí lišta
- (C) Těsnění skla
- (D) Absorbér
- (E) Meandrová měděná trubka

- (F) Tepelná izolace z minerálních vláken
- (G) Tepelná izolace z pěnové hmoty z melaminové pryskyřice
- (H) Hliníkový profil rámu v barvě RAL 8019
- (K) Spodní ocelový plech s hliníko-zinkovým povlakem

Výhody

- Výkonný plochý kolektor s absorberem s vysoce selektivním povlakem.
- Provedení absorberu v meandrovém tvaru s integrovaným sběrným potrubím. Lze propojit až 12 kolektorů.
- Univerzálně použitelný pro montáž na střechu, integraci do střešní konstrukce a montáž na volném prostranství lze montovat – svisle a vodorovně. Typ SH lze použít pro montáž na fasády.
- Atraktivní design kolektoru, rám v barvě RAL 8019 (hnědá). Na přání lze rám dodat ve všech ostatních barevných odstínech RAL.
- Selektivně potažený absorber, kryt ze solárního skla chudého na železo a vysoce účinná tepelná izolace jsou zárukou vysokých solárních výtěžků.
- Trvalá těsnost a vysoká stabilita díky rotačně ohýbanému hliníkovému rámu a utěsnění skla v bezešvém provedení.
- Korozivzdorná zadní stěna odolná vůči proražení.
- Snadno montovatelný upevňovací systém Viessmann se staticky odzkoušenými a korozivzdornými součástmi z ušlechtilé oceli a hliníku – platí jednotně pro všechny kolektory Viessmann.
- Rychlé a spolehlivé připojení kolektorů ohebnými zásuvnými spojkami z vlnitých nerezových trubek.



Vitosol 200-F (pokračování)

Stav při dodávce

Vitosol 200-F se dodává připravený k okamžitému zapojení.

Viessmann nabízí kompletní solární systémy s kolektory Vitosol 200-F (sady) pro ohřev pitné vody a/nebo k podpoře vytápění (viz ceník sad).

3.2 Technické údaje

Vitosol 200-F je vyráběn s 2 různými povlaky absorběru. Typ SV2B/SH2B má speciální povlak absorběru, který umožňuje použití kolektorů v regionech v blízkosti pobřeží.

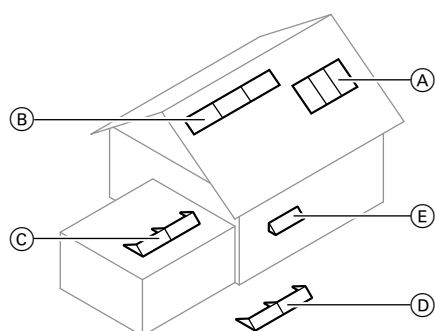
Upozornění

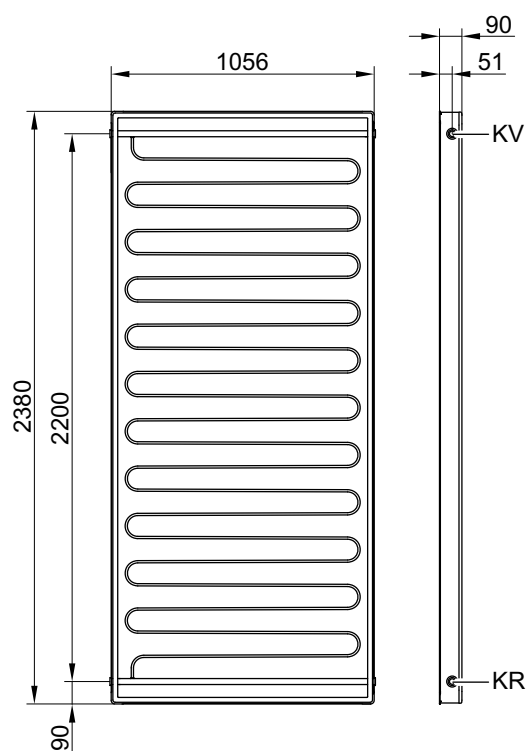
Při použití typu SV2A/SH2A v těchto regionech nepřebírá firma Viessmann záruku.

Vzdálenost od pobřeží:

- do 100 m:
 - použití kromě typu SV2B/SH2B
- mezi 100 a 1000 m:
 - doporučeno použití typu SV2B/SH2B

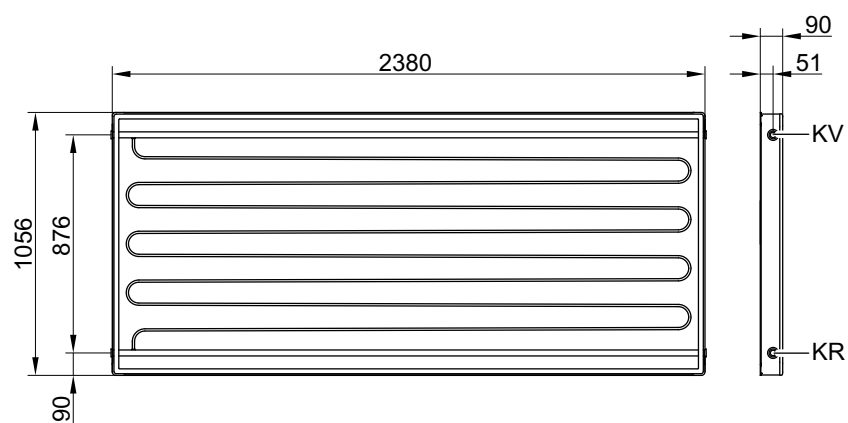
Typ		SV2A/SV2B	SH2A/SH2B
Celková plocha (potřebná pro podání žádosti o dotace)	m ²	2,51	2,51
Plocha absorběru	m ²	2,32	2,32
Plocha kolektorů	m ²	2,33	2,33
Montážní poloha (viz následující zobrazení)		Ⓐ (na střechu a integrace do střešní konstrukce), Ⓒ, Ⓓ	Ⓑ (na střechu a integrace do střešní konstrukce), Ⓒ, Ⓓ, Ⓔ
Vzdálenost mezi kolektory	mm	21	21
Rozměry			
Šířka	mm	1056	2380
Výška	mm	2380	1056
Hloubka	mm	90	90
Následující hodnoty se vztahují na plochu absorběru:			
– Optická účinnost	%	79,3	79,3
– Koeficient ztráty tepla k_1	W/(m ² · K)	3,95	3,95
– Koeficient ztráty tepla k_2	W/(m ² · K ²)	0,0122	0,0122
Tepelná kapacita	kJ/(m ² · K)	5,4	5,4
Hmotnost	kg	51	51
Objem kapaliny (teplonosné médium)	Litrů	1,83	2,48
Přípust. provozní tlak (viz kapitola „Solární expanzní nádoba“)	bar	6	6
Max. klidová teplota	°C	202	202
Výkon výroby páry			
– Vhodná montážní poloha	W/m ²	60	60
– Nevhodná montážní poloha	W/m ²	100	100
Připojení	Ø mm	22	22





Typ SV2A/SV2B

KR Vstup do kolektoru (vtok)
KV Výstup z kolektoru (výtok)




Typ SH2A/SH2B

KR Vstup do kolektoru (vtok)
KV Výstup z kolektoru (výtok)

3.3 Ověřená kvalita

Kolektory splňují požadavky ekologické značky „Modrý anděl“ podle RAL UZ 73.

Odkoušen podle Solar-KEYMARK a EN 12975.

 Značka CE podle stávajících směrnic ES.