

Hydromotory a hydrogenerátory na autobusy
KAROSA

Hydromotor HPM016OBDK2D

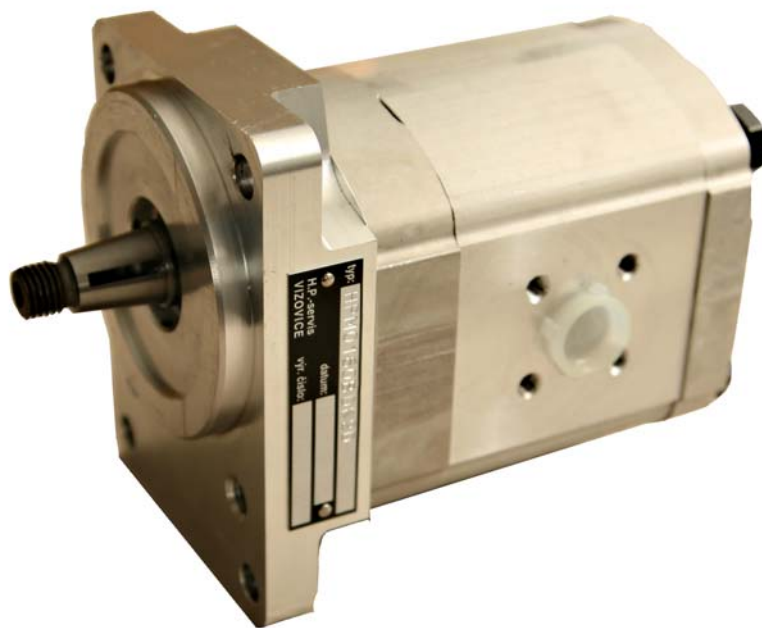
Náhrada za hydromotor BOSCH-REXROTH 0511625607

Obj. číslo: 5001862895

Hydromotor HPM019OBDK2D

Náhrada za hydromotor BOSCH-REXROTH 0511625606

Obj. číslo: -----



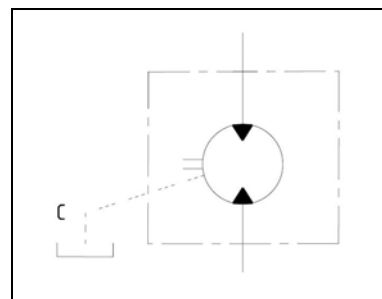
Katalogový list zubového hydromotoru

HPM016OB DK2D

náhrada za BOSCH-REXROTH 0511625607, Karosa číslo: -----,
obj.číslo: 5001862895

HPM019OB DK2D

náhrada za BOSCH-REXROTH 0511625606, Karosa číslo: -----,
obj.číslo: -----



Technické podmínky:

<u>Tlak na vstupu do hydromotoru</u> - jmenovitý	20 MPa
- maximální trvalý HPM016OB DK2D	24 MPa
- maximální trvalý HPM019OB DK2D	20 MPa

Provedení hydromotoru: obousměrný

Teplota prostředí:	- 30 až + 60°C
Teplota kapaliny:	- 30 až + 80°C
Kapalina – minerální olej pro hydrostatické pohony např.:	MOGUL OLN 22 až 46 Shell Tellus 32 Shell Tellus 46 Madit OHHM 46

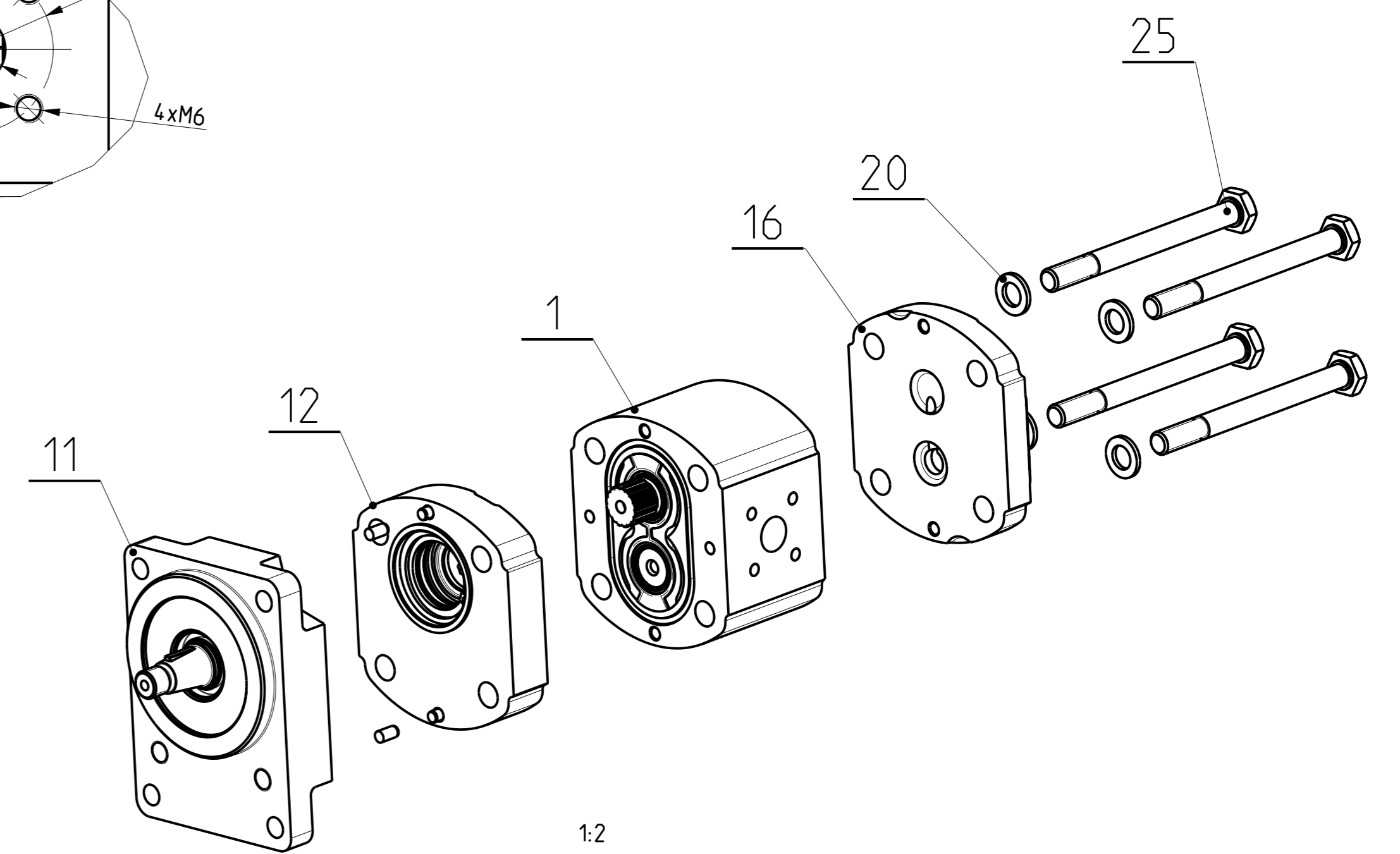
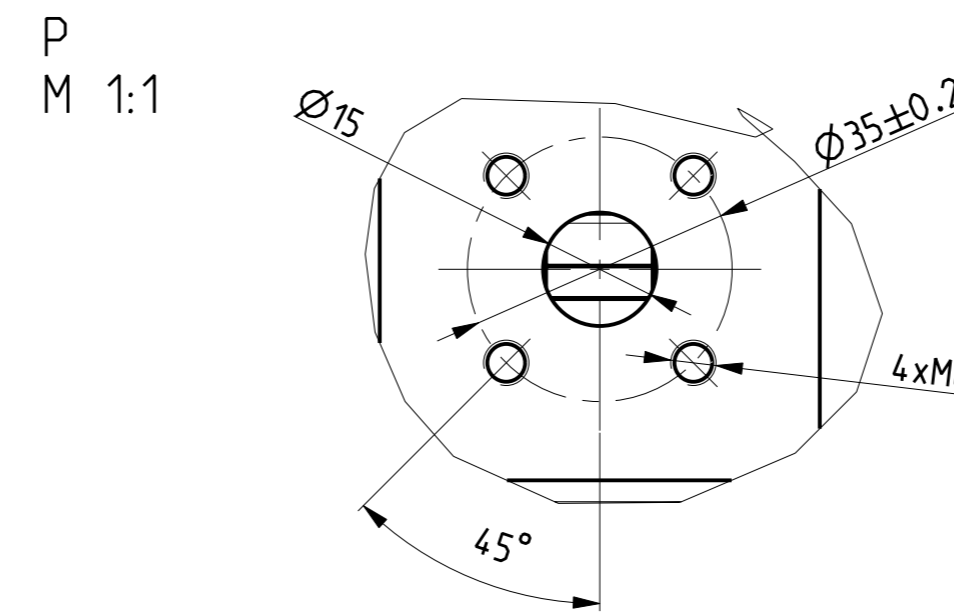
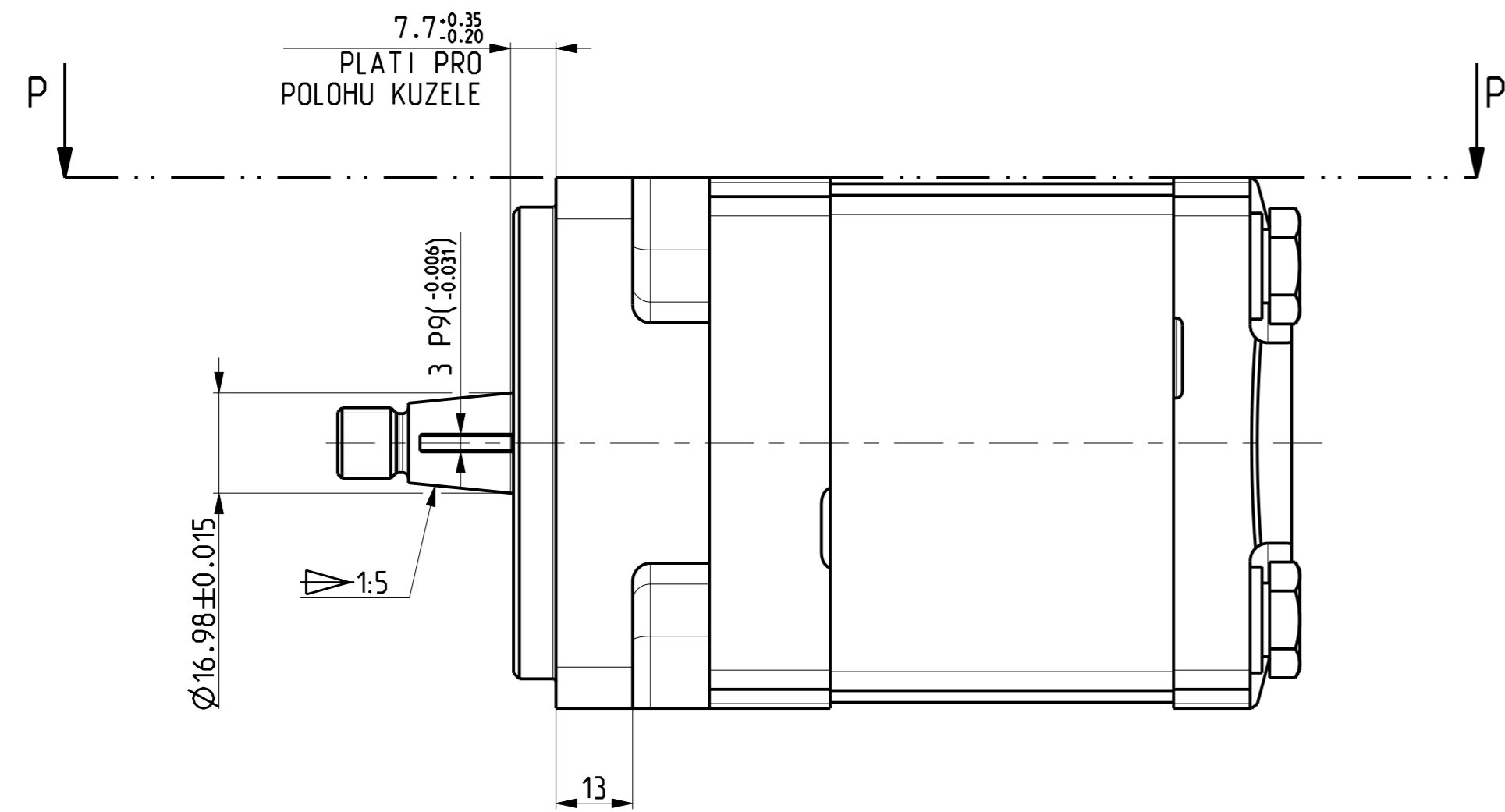
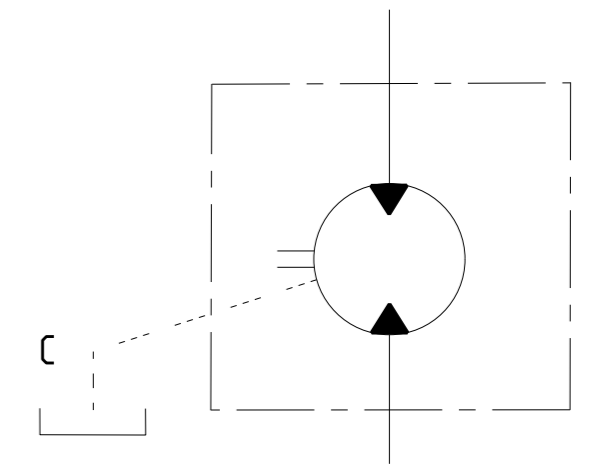
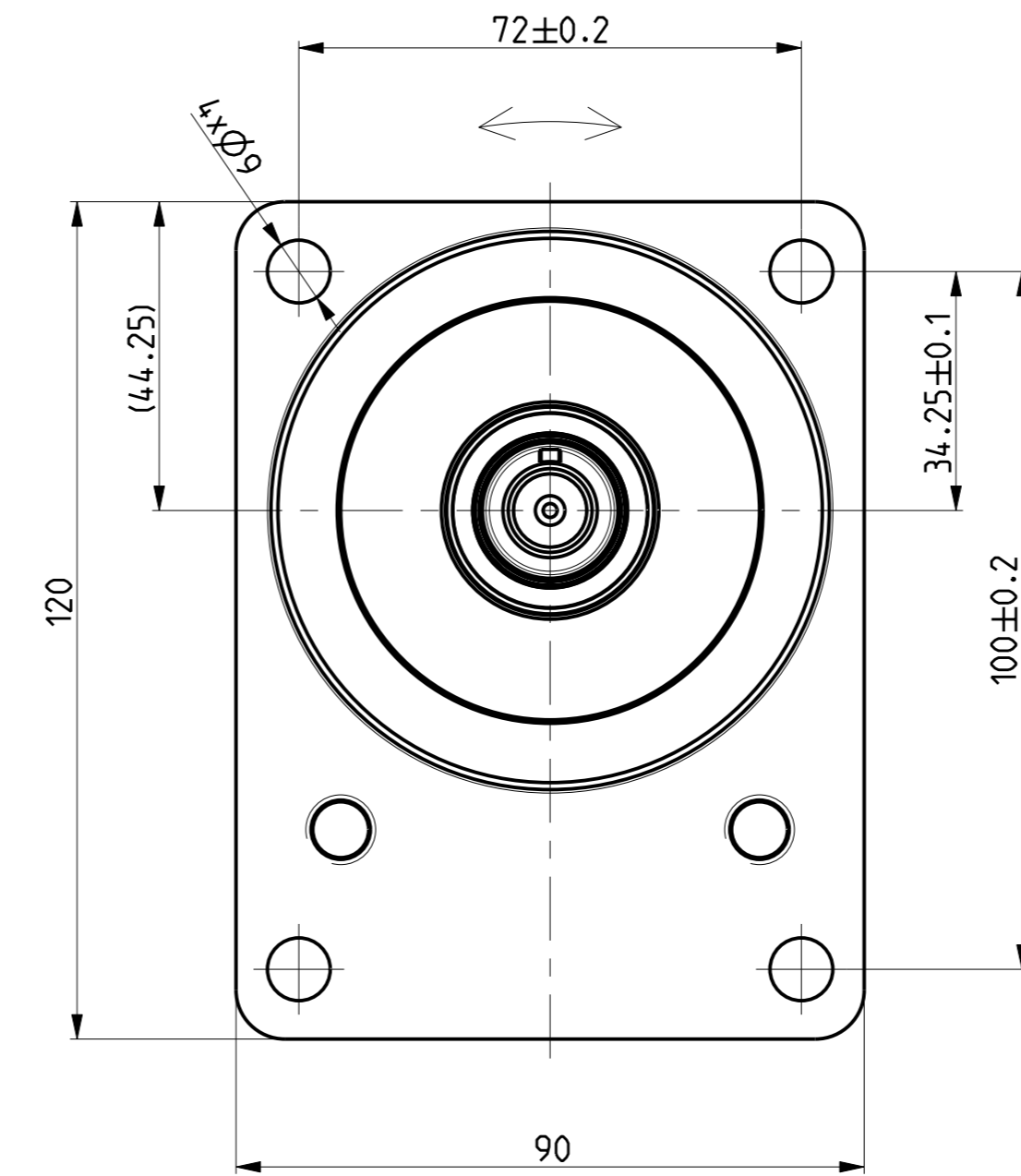
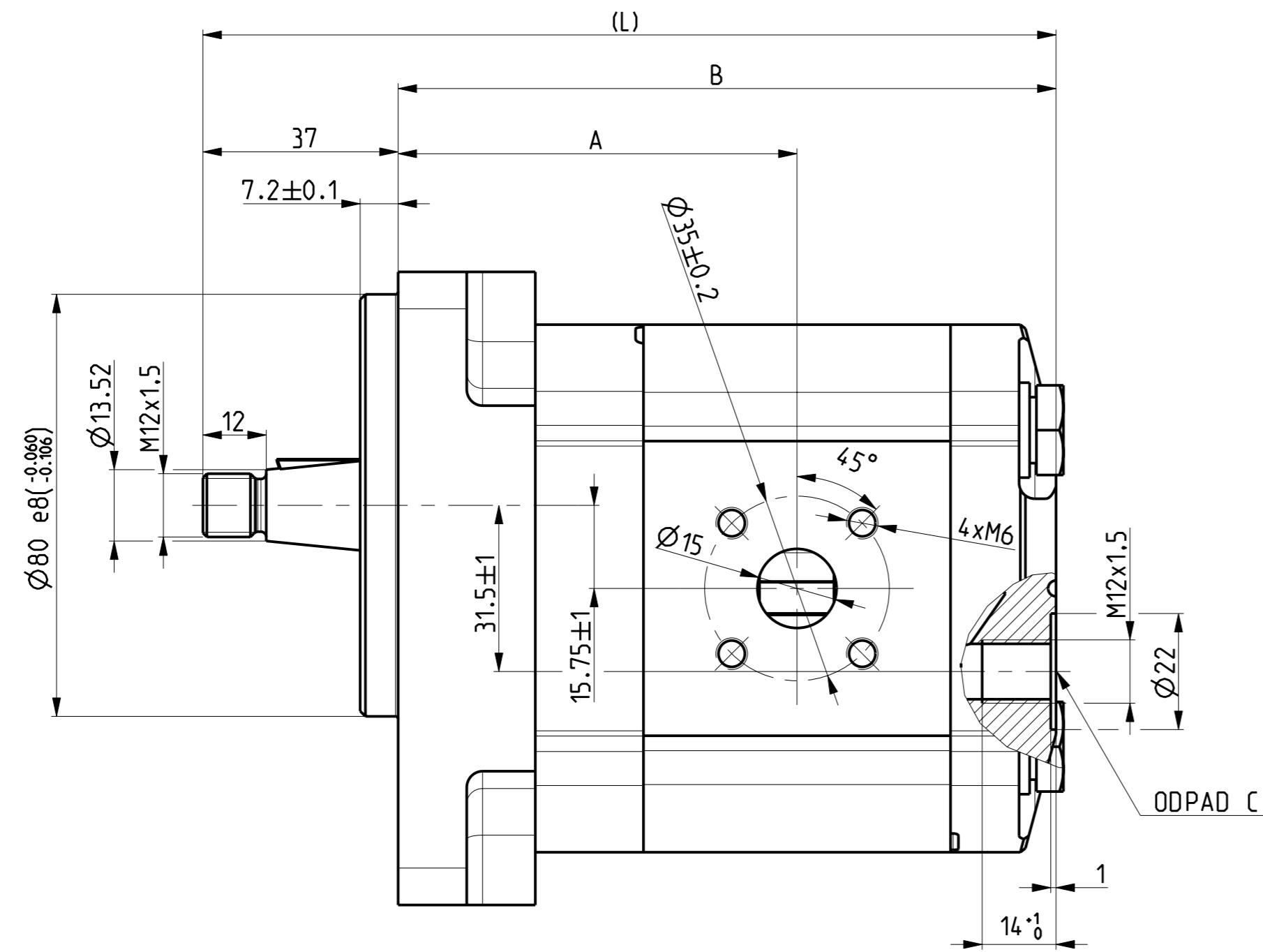
Provozní rozsah kinematické viskozity hydraulického oleje při 40°C	20 – 60 mm ² s ⁻¹
Maximální kinematická viskozita (při rozběhu)	1200 mm ² s ⁻¹
Filtrační schopnost filtrační vložky:	10 - 25 μm
Filtrační schopnost filtrační vložky (pro provozní tlak p>18 MPa):	10 μm
Filtrační koeficient β _x :	β ₂₅ 75
Pracovní poloha:	libovolná

Technické údaje

Označení zubového hydromotoru	Jmenovitý vstupní průtok** dm ³ /min	Otáčky 1/min			jmenovitý tlak na vstupu MPa	při jmenovitých hodnotách	
		min. *	max *	jmen ovité		příkon kW	krouťící moment Nm
HPM016OB DK2D	19,4	600	3000	1000	20		40
HPM019OB DK2D	23,5	600	3000	1000	20		50

* Trvalý provoz na maximální tlak je povolen pouze v rozsahu otáček 600 až 3000 min⁻¹. Mimo tento rozsah otáček je povolen max. tlak 16 MPa.

** Platí pro pracovní kapalinu o viskozitě 40 +/- 5 mm²s⁻¹ a teplotě 40°C.



ROZMER										
		A	B	DELKA_M10	DIN_931_M10_X_110	IM	L	NAHRADA_ZA	SIRKA_OZUBENI	VG_CM3
HPM0050BDK2D	C1-005-12-01-02	73.050	119.600	103.600	DIN_931_M10_X_105	C1-005-12-00-02	156.600		9.000	5.5
HPM0080BDK2D	C1-008-12-01-02	75.050	123.600	107.600	DIN_931_M10_X_110	C1-008-12-00-02	160.600		13.000	8
HPM0110BDK2D	C1-011-12-01-02	77.550	128.600	112.600	DIN_931_M10_X_115	C1-011-12-00-02	165.600		18.000	11
HPM0140BDK2D	C1-014-12-01-02	79.800	133.100	117.100	DIN_931_M10_X_120	C1-014-12-00-02	170.100		22.500	14
HPM0160BDK2D	C1-016-12-01-02	81.800	137.100	121.100	DIN_931_M10_X_125	C1-016-12-00-02	174.100	BOSCH_0511625607	26.500	16
HPM0190BDK2D	C1-019-12-01-02	84.300	142.100	126.100	DIN_931_M10_X_130	C1-019-12-00-02	179.100	BOSCH_0511625606	31.500	19
HPM0220BDK2D	C1-022-12-01-02	87.050	147.600	131.600	DIN_931_M10_X_135	C1-022-12-00-02	184.600		37.000	22.5
HPM0250BDK2D	C1-025-12-01-02	89.050	151.600	135.600	DIN_931_M10_X_140	C1-025-12-00-02	188.600		41.000	25

IND.	ZMENA	DATUM	PODPIS	HPM0250BDK2D	
MATERIAL			T.O.	HMOTNOST [kg]	MERITHO
POLOTOVAR			PROMITANI	3.449	1:1
PRESNOST	ISO 2768-mk	TOLEROVANI	ISO 8015	CSN	
VYPR.	KOVAR	NORM. REF.			
PREZK.		DATUM	14.12.2009	H.P. servis	C. KUSOVNTRU
TECHNOL.		SCHVAL IL			
NAZEV	SESTAVA			1-022-12-00-02	