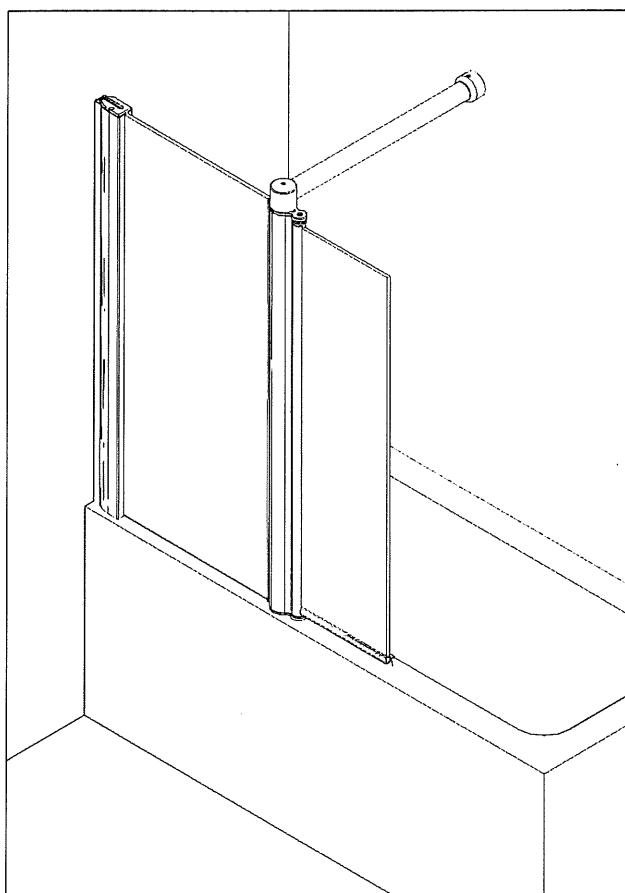
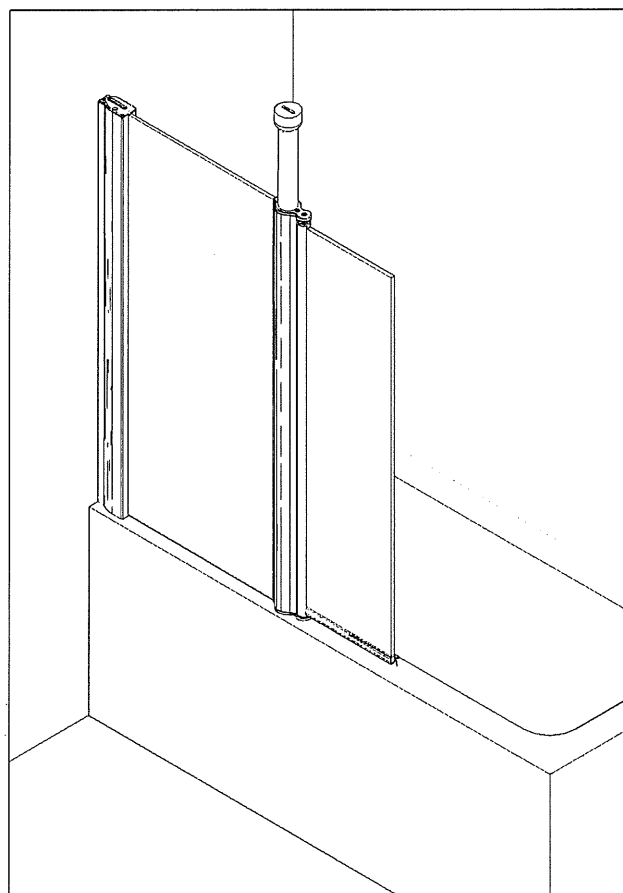


FBD2

D MONTAGEANLEITUNG:	FESTWAND MIT KLEINER DREHWAND
GB INSTALLATION INSTRUCTIONS:	FIRM PANEL (PERPENDICULAR TO THE WALL) WITH ROTARY PANEL
F NOTICE DE MONTAGE:	PAROI FIXE MONTEE SEULE CONTRE 1 MUR + 1 ELEMENT PIVOTANT
CZ NÁVOD K MONTÁŽI:	PEVNÁ STĚNA (KOLMÀ KE ZDI) S KRÁTKOU OTO ČNOU STĚNOU
PL INSTRUKCJA MONTAŻU:	ŚCIANKA STA LA (PROSTOPAD LA DO MURU) Z KR ÓTK A ŚCIANKA OBROTOWA
SK NÁVOD NA MONTÁŽ:	PEVNÁ STENA (KOLMÁ K STENE) S KRÁTKOU OTOČNOU STĚNOU
H SZERELÉSI ÚTMUTATÓ:	FALRA MERŐLEGES VÁLASZFAL 1 FORGATHATÓ RÉSSZEL
E INSTRUCCIONES DE MONTAJE:	MURAL FIJO + CHICO VIRAJE FIJO
RO INSTRUCȚIUNI DE MONTAJ:	PARAVAN FIX CU PERETE LATERAL MOBIL



1-15 & 22



1-8 & 16-22

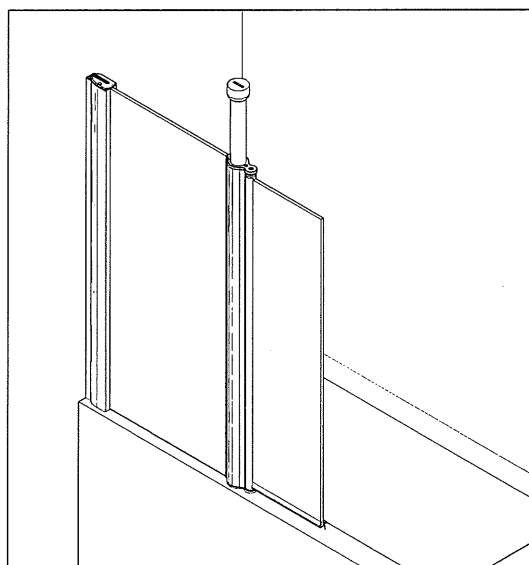
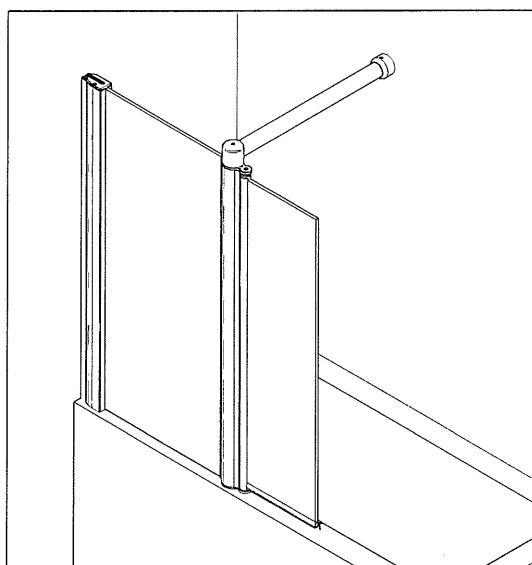
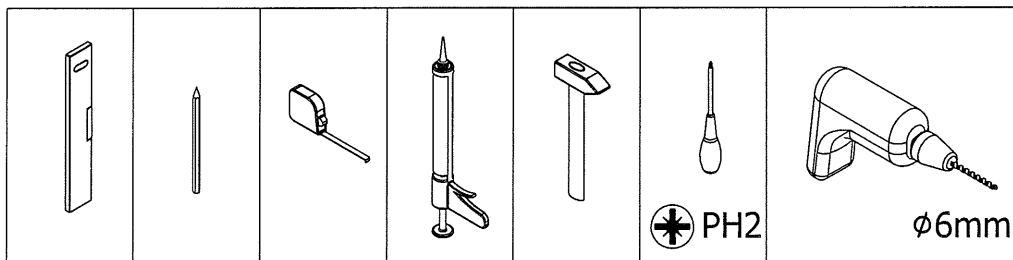
SanSwiss®
RONAL GROUP

Benötigtes Werkzeug:
 Necessary tools:
 Outil Nécessaire:
 Nářadí potřebné pro montáž:

Potrzebne narzędzia:
 Potrebne náradie:
 Szükséges szerszámok:
 Herramientas necesarias:

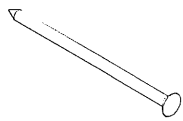
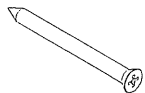
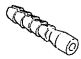


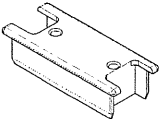

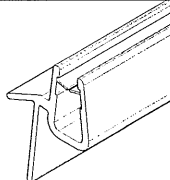
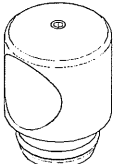
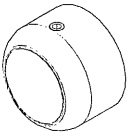
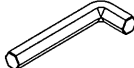


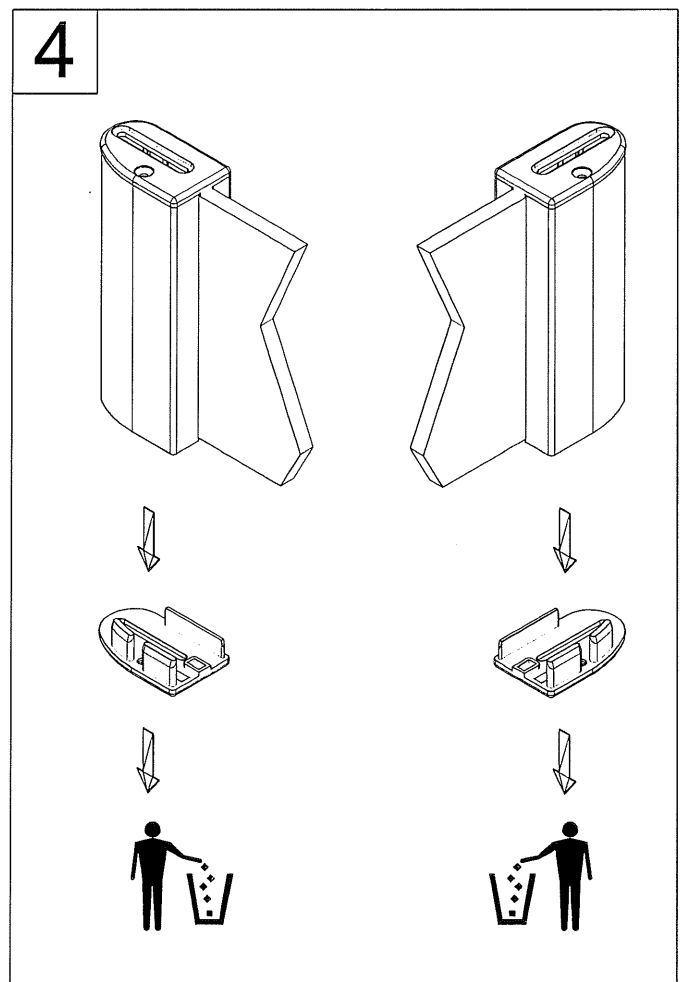
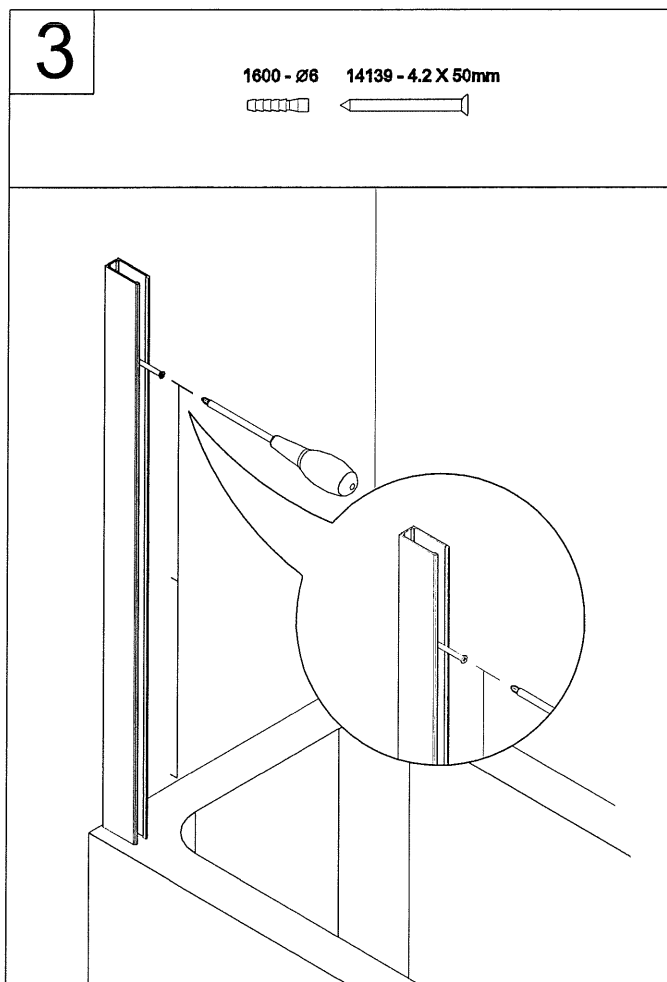
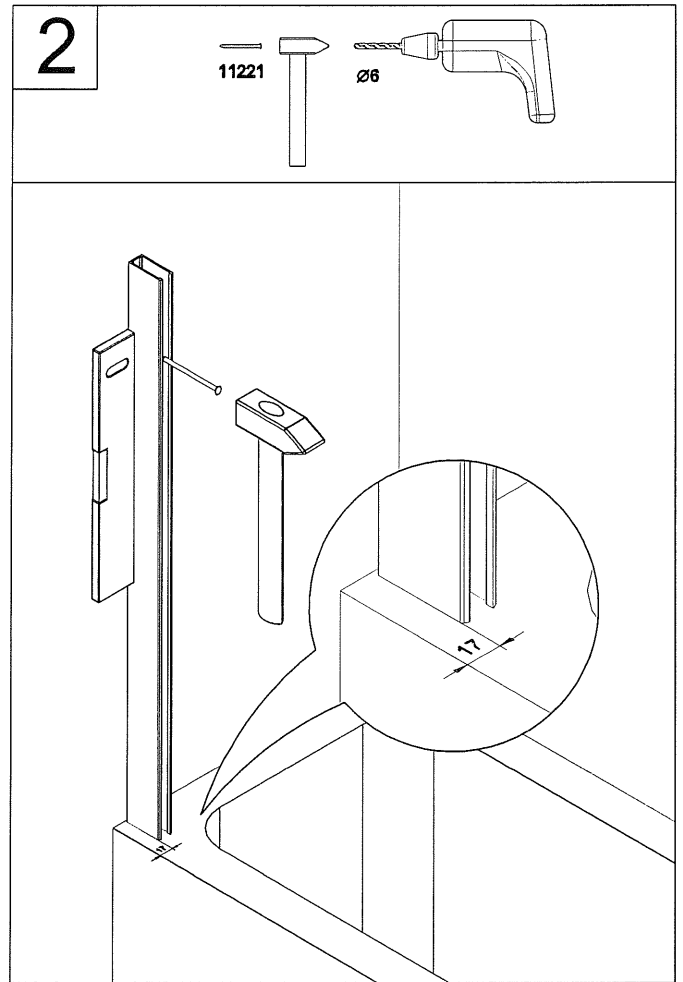
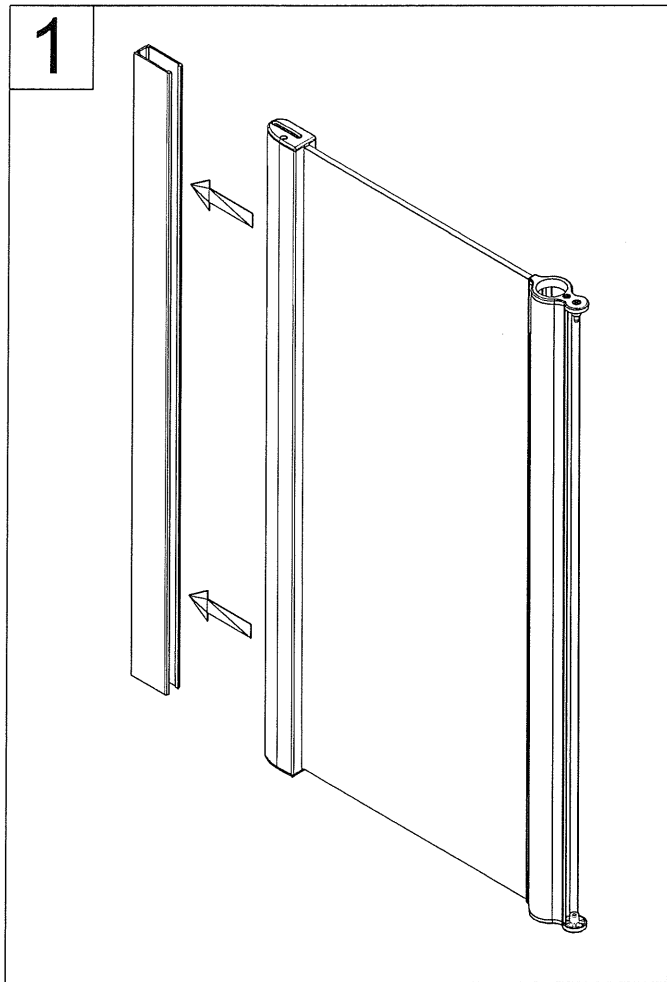
1x



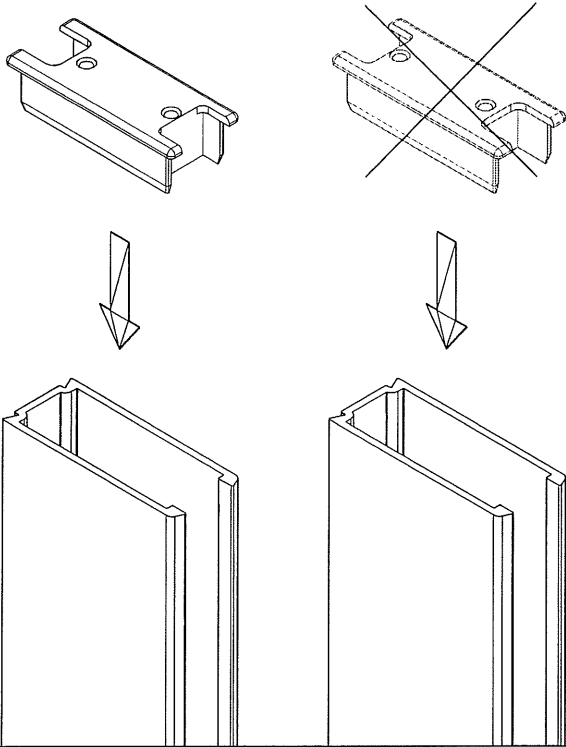
Zubehör:
 Equipment:
 Accessoires:
 Příslušenství:

Dodatki:
 Príslušenstvo:
 Alkatrészek:
 Accesorios:

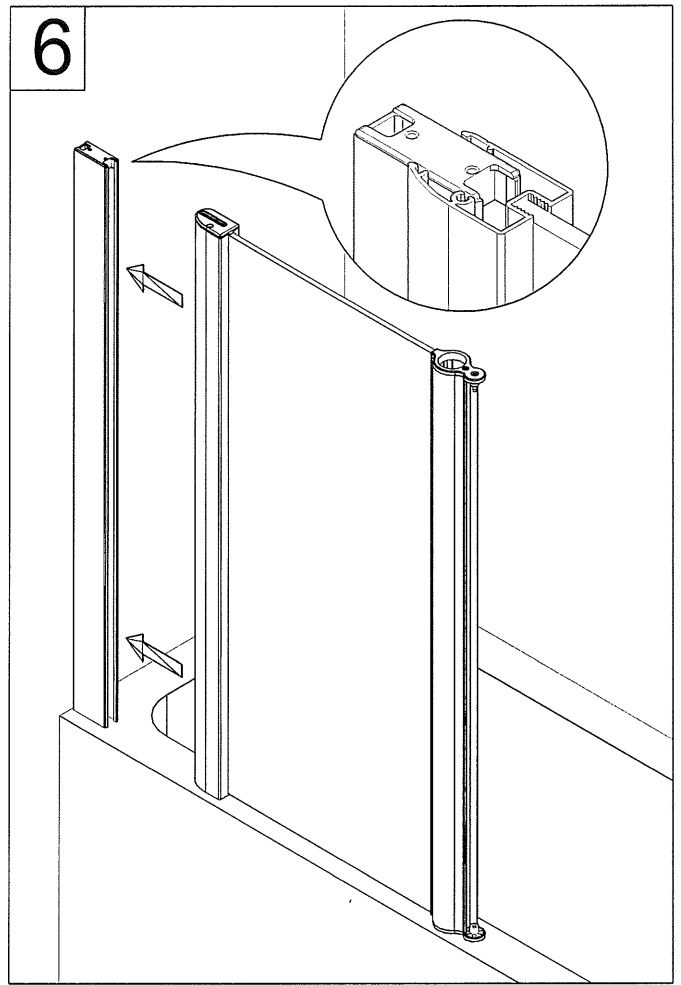
 1 x 11221	 4 x 14139 4.2 x 50mm	 4 x 16000 ø 6mm	 1 x 14007 3.5 x 19mm	 1 x 14196 3.5 x 13mm	 1 x 51330.10
 1 x 50118E..1300	 1 x 51402	 MT0181.10	 54085.10	 2,5	



5

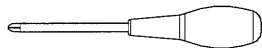


6

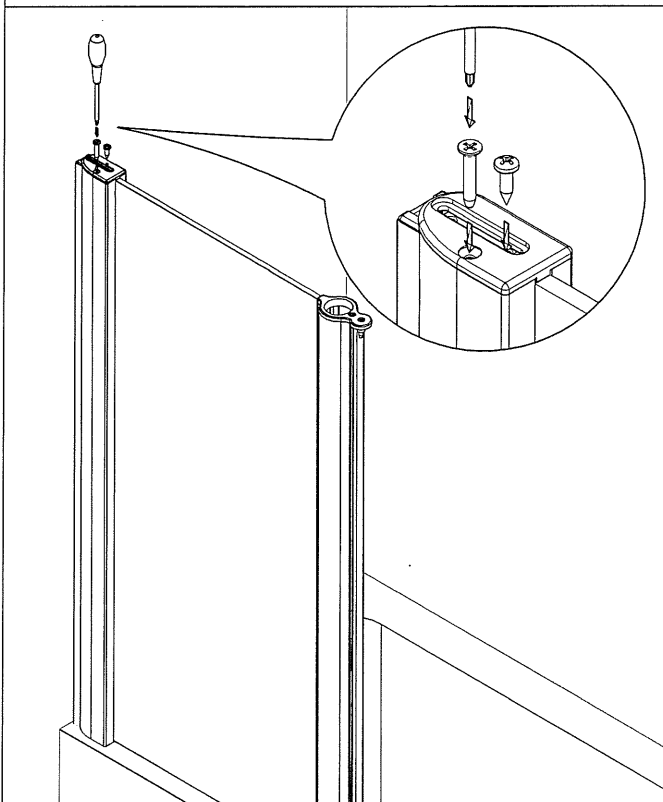


7

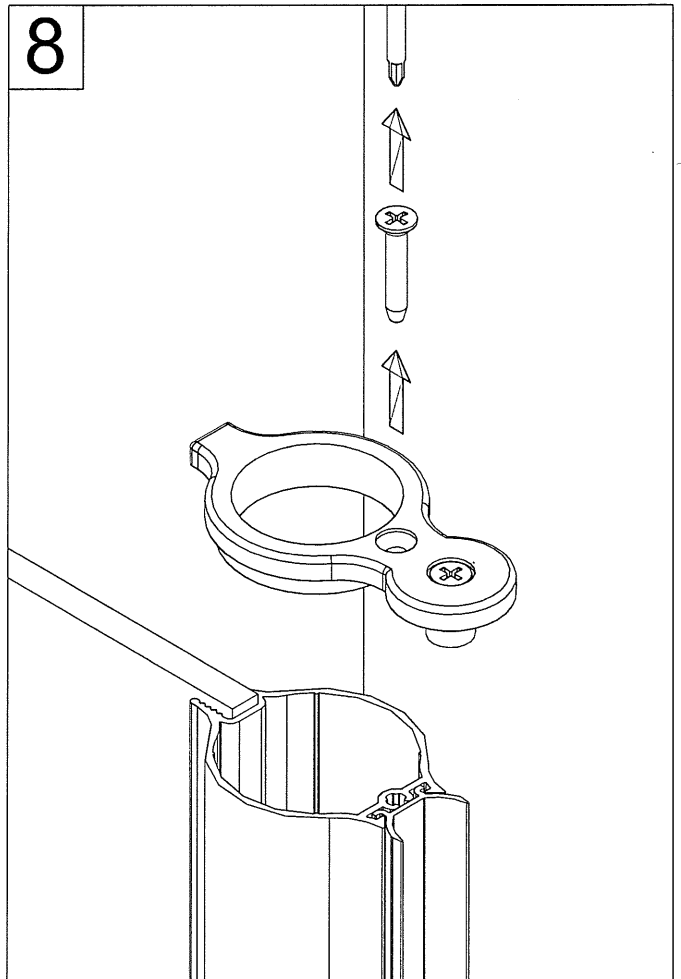
14196 - 3.5 X 13mm

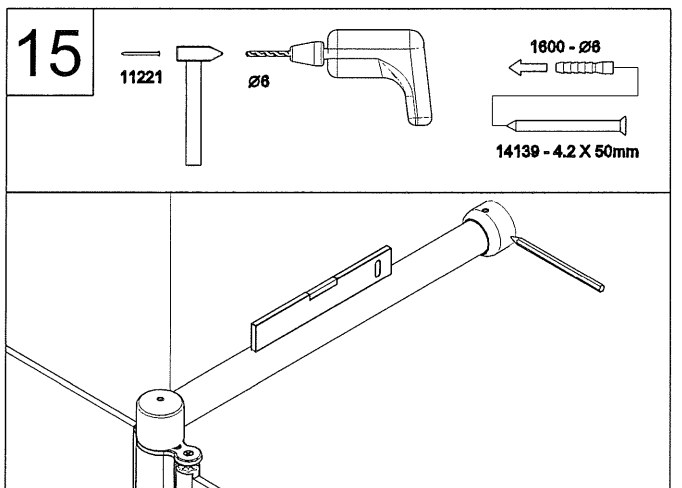
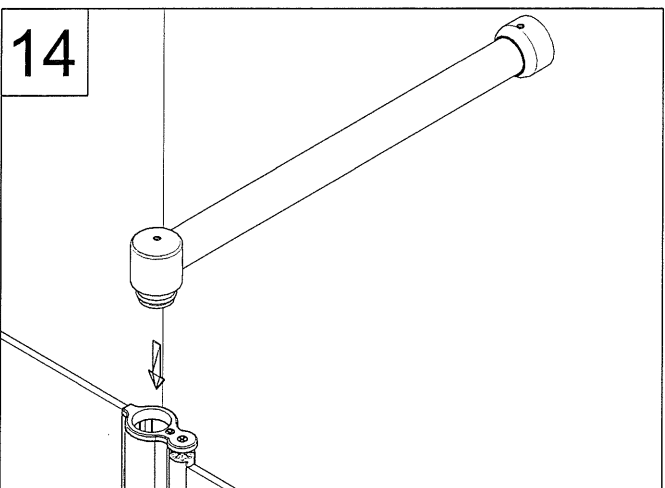
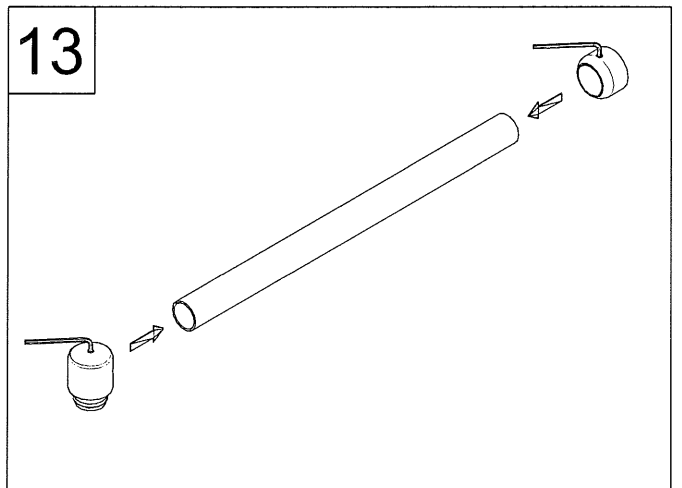
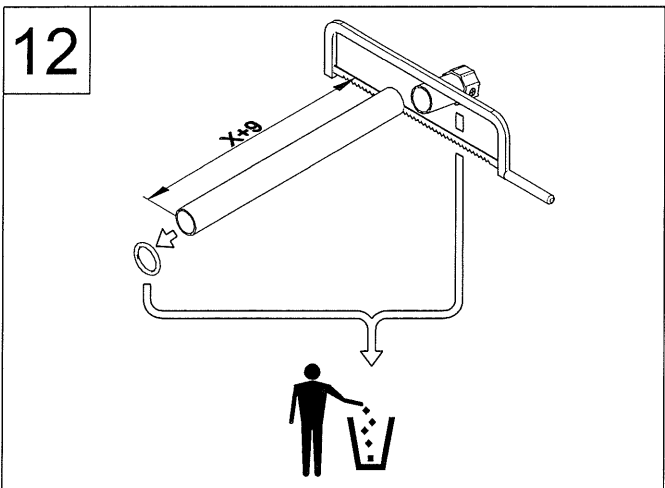
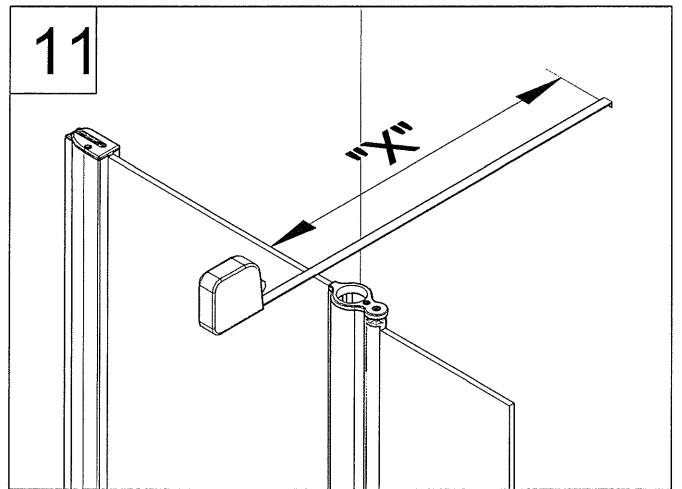
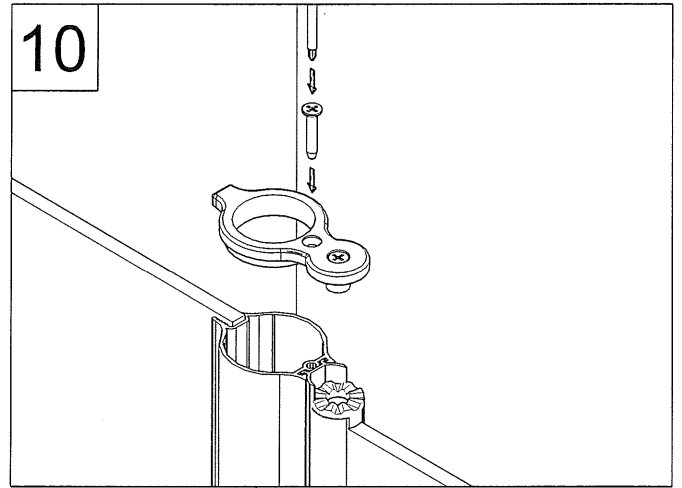
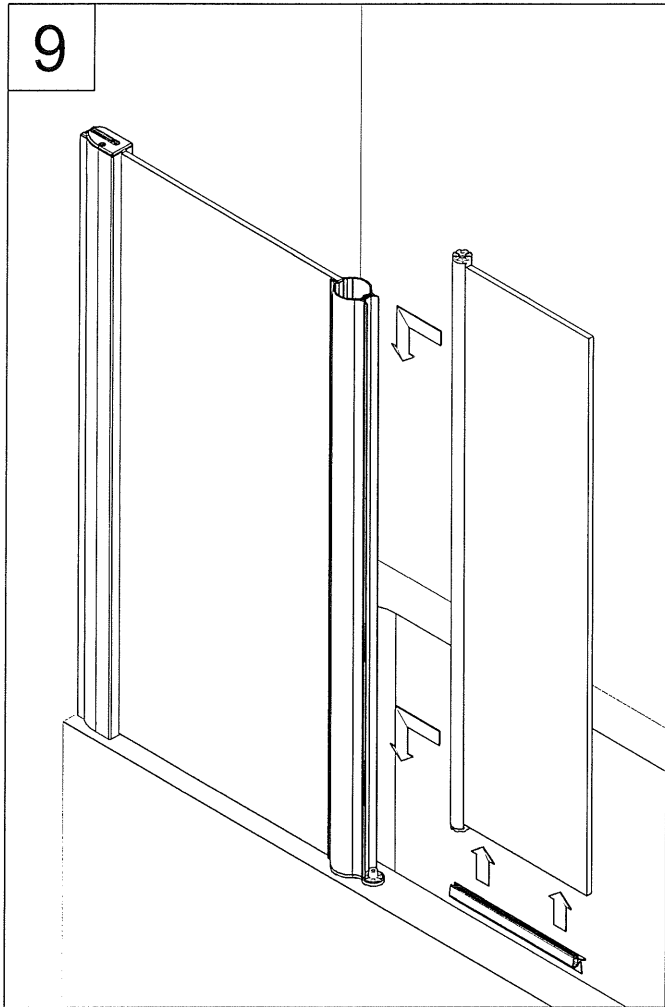


14007 - 3.5 X 19mm

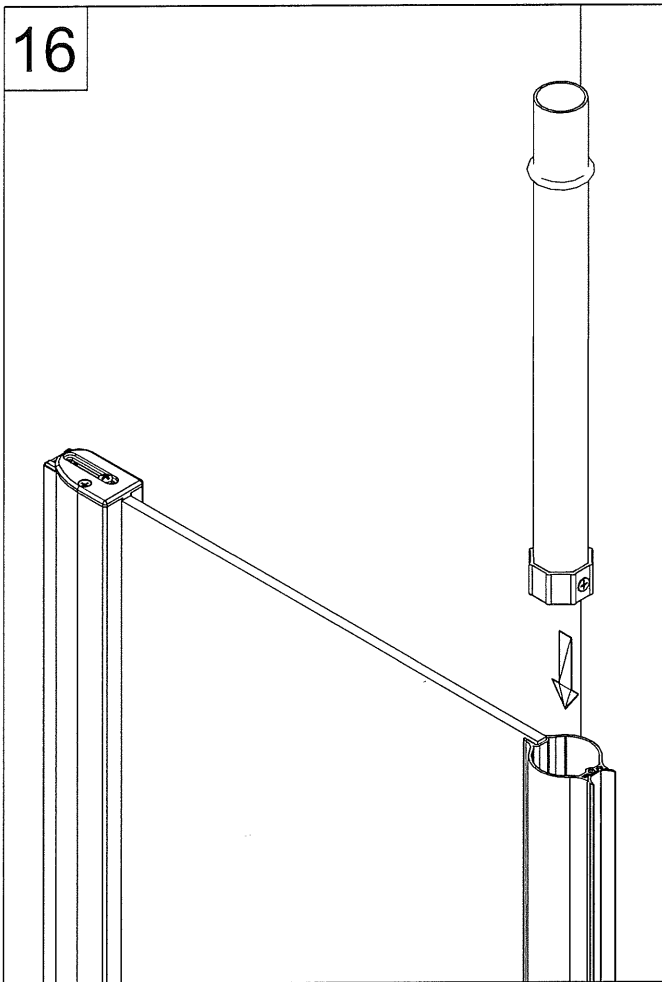


8

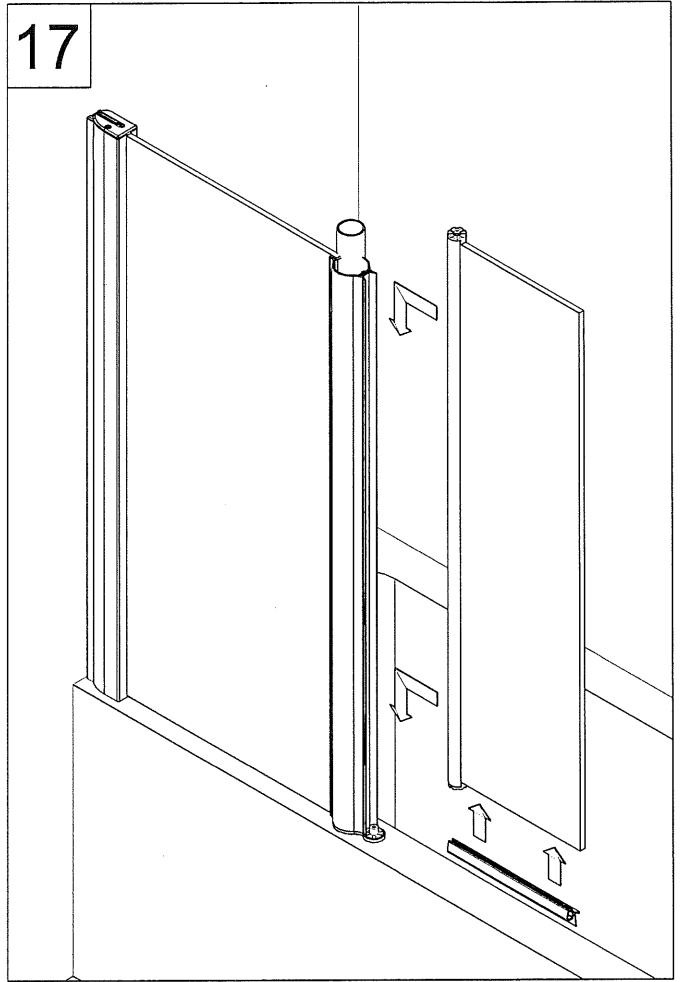




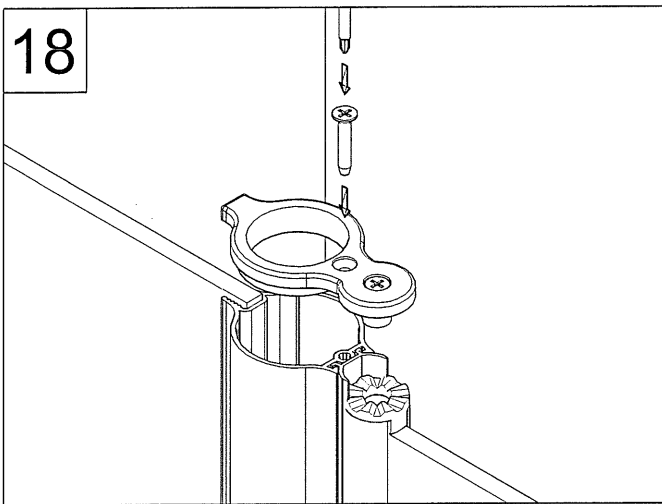
16



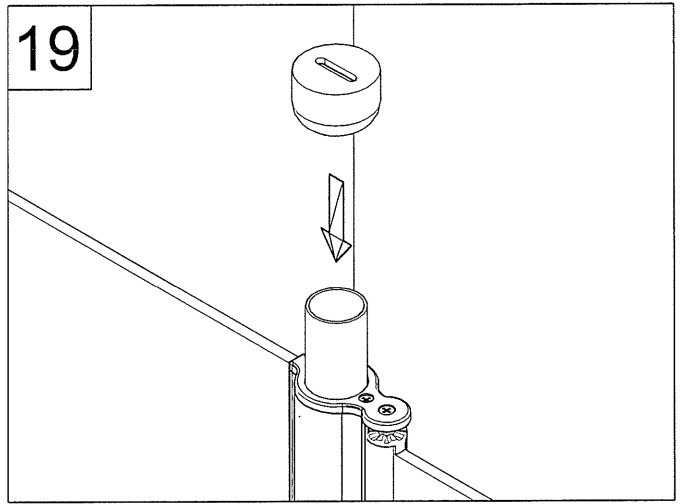
17



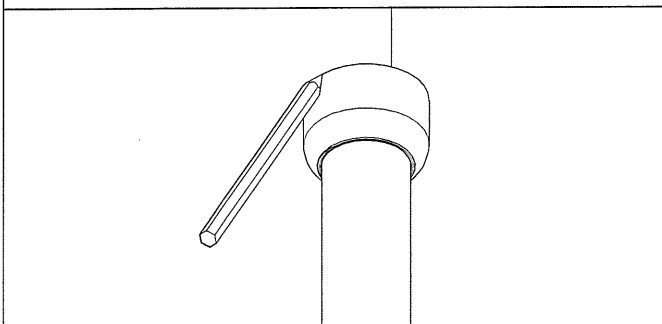
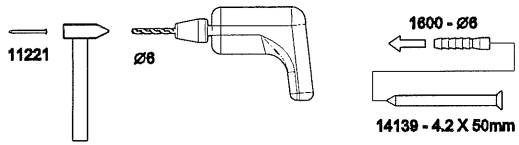
18



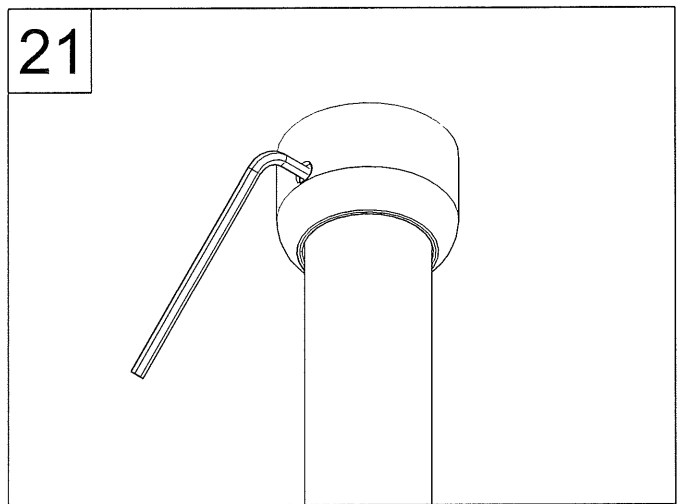
19

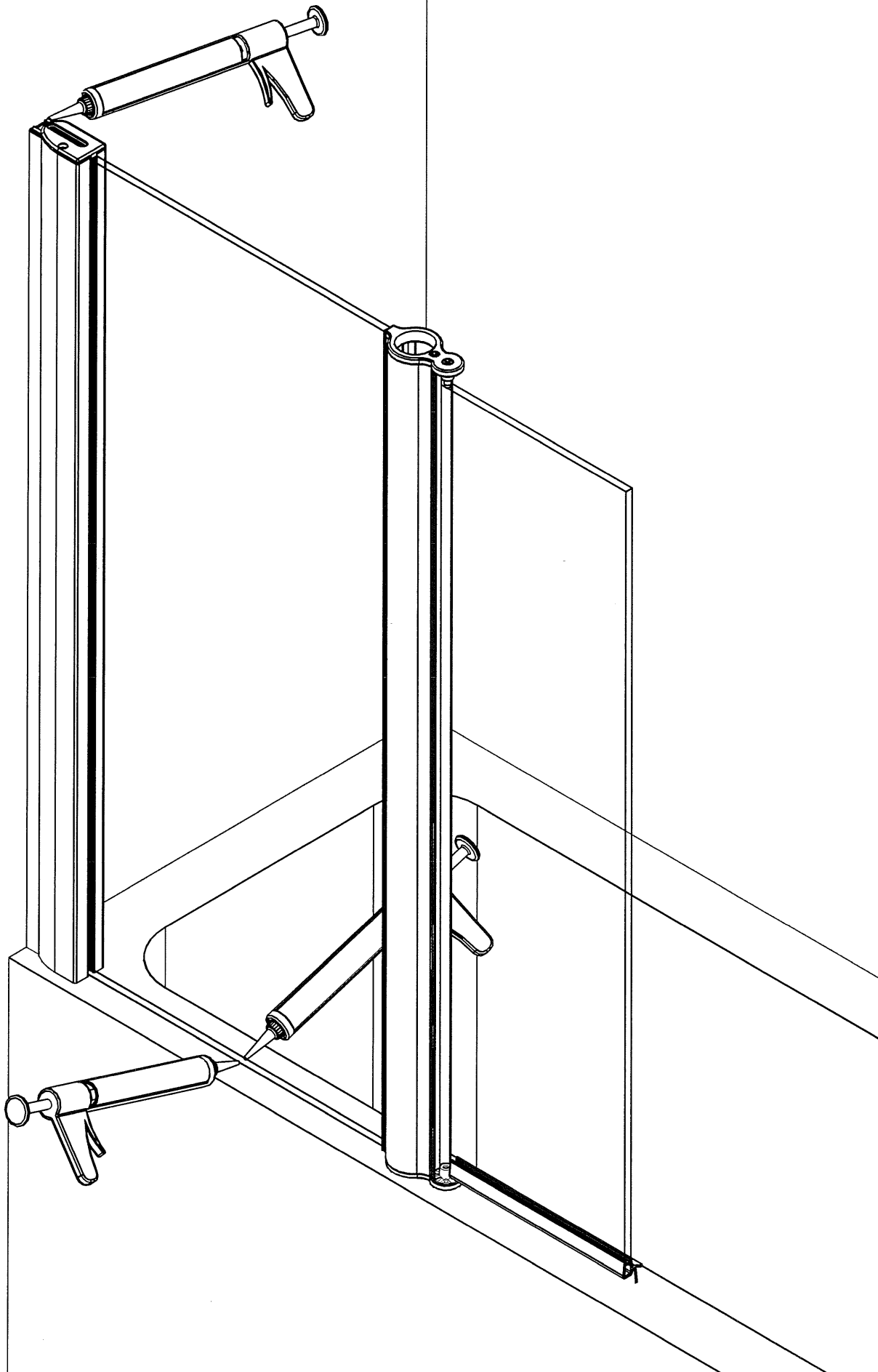


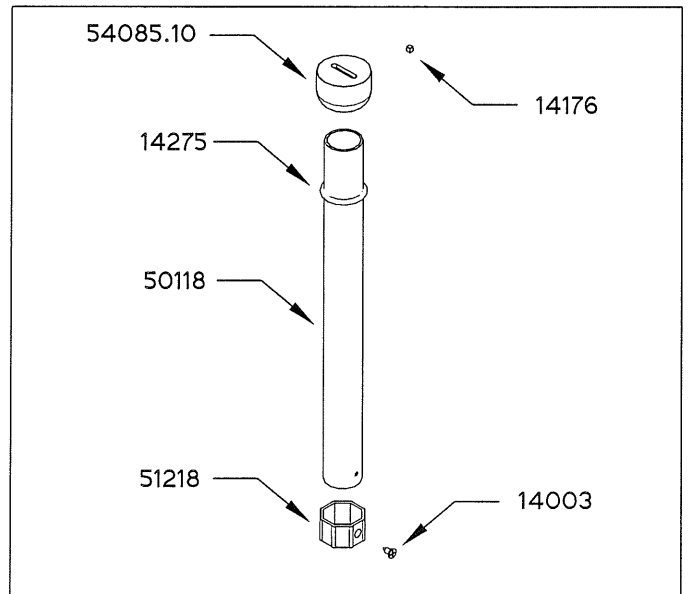
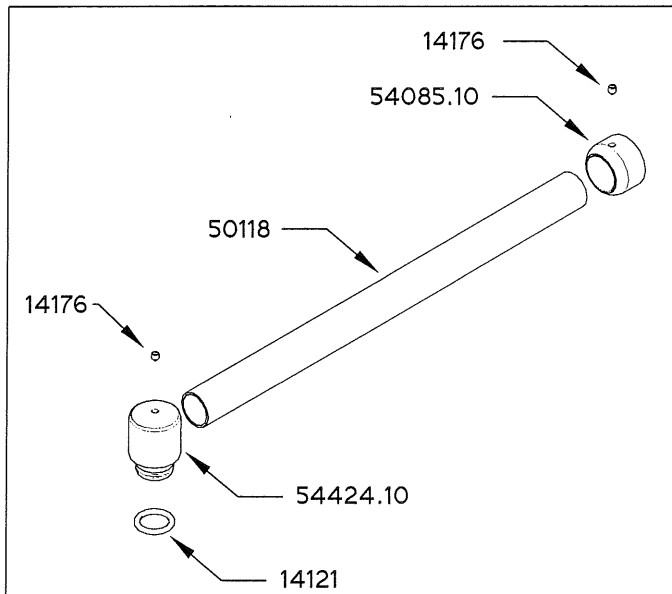
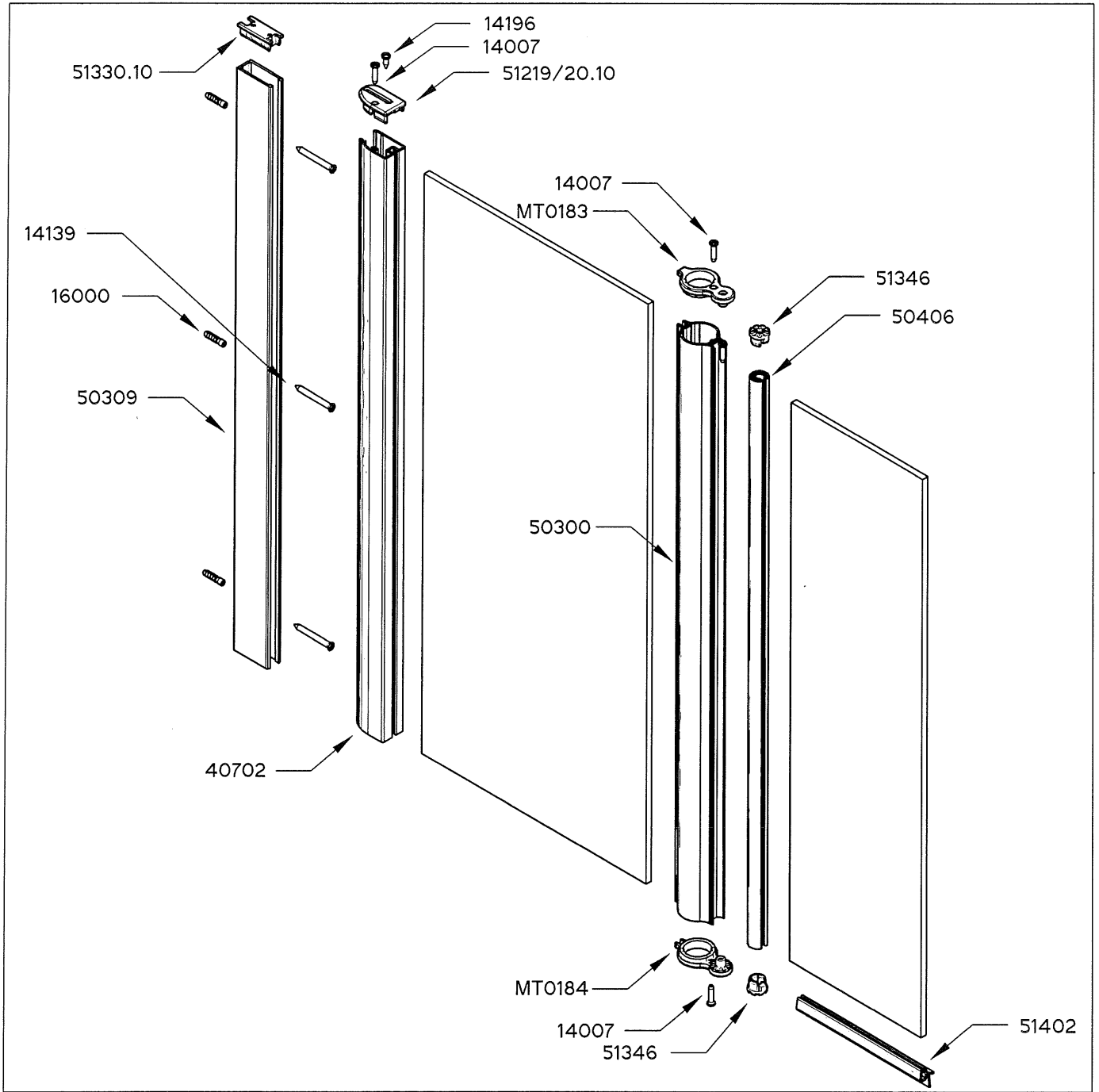
20



21







QUALITY CONTROL:

D

Falls Sie Reklamationen haben, oder Sie unzufrieden mit Ihrem SANSWISS Produkt sind, beschreiben Sie bitte unten auf diesem Blatt den Produktfehler und übergeben Sie dieses Dokument Ihrem Verkäufer, oder direkt der Firma SANSWISS. Diese Information hilft uns, die Qualität von unseren Produkten weiter zu verbessern.

GB

In case of a complaint or Your dissatisfaction with the SANSWISS product, please describe the defect below and pass this document to Your vendor, or directly to the SANSWISS company. This information will help us in the next increase of the quality of our products.

F

En cas de réclamations lors de la livraison ou l'installation de votre paroi de douche SANSWISS, veuillez, s'il vous plaît, noter vos remarques au bas de la feuille et transmettre les informations à votre revendeur. Elles nous permettront d'améliorer notre qualité et par la même notre service.

CZ

V případě reklamace, či Vaší nespokojenosti s výrobkem SANSWISS popište prosím ve spodní části tohoto listu závadu a dokument prosím odevzdejte Vašemu prodejci nebo přímo firmě SANSWISS. Tato informace nám pomůže v dalším zvýšení kvality našich výrobků.

PL

Reklamacje , oraz inne niezgoności związane z produktem SANSWISS prosimy przekazywać sprzedawcy na załącznym druku.

SK

V prípade reklamácie, alebo Vašej nespokojnosti s výrobkom SANSWISS, popíšte prosím v spodnej časti tohto listu závadu a dokument prosím odovzdajte Vašemu prodejci, alebo priamo firme SANSWISS. Táto informácia nám pomôže v ďalšom zvýšení kvality našich výrobkov.

H

Abban az esetben ha reklamációja vagy panasza van az Ön által vásárolt SANSWISS termékkel, úgy azt írja meg a lap alján található helyre és adja át a kereskedőjének, vagy küldje el közvetlenül a SANSWISS cégnek! Ez az információ segít nekünk termékeink minőségének javításában.

E

En caso de reclamaciones ó si no está satisfecho con su producto SANSWISS, por favor describan en la parte inferior de esta hoja el fallo del producto y entreguen este documento a su vendedor ó directamente a la empresa SANSWISS. Esta información nos ayuda a seguir mejorando la calidad de nuestros productos.

RO

În cazul în care aveți reclamații sau nemulțumiri legate de produsele SANSWISS, vă rugăm să descrieți defectiunea și să transmiteți acest document vânzătorului sau direct firmei SANSWISS. Această informație ne ajută să îmbunătățim în continuare calitatea produselor noastre.

.....

.....

.....

.....

.....

.....