

## QUALITY CONTROL:

**D** Falls Sie Reklamationen haben, oder Sie unzufrieden mit Ihrem SANSWISS Produkt sind, beschreiben Sie bitte unten auf diesem Blatt den Produktfehler und übergeben Sie dieses Dokument Ihrem Verkäufer, oder direkt der Firma SANSWISS. Diese Information hilft uns, die Qualität von unseren Produkten weiter zu verbessern.

**GB** In case of a complaint or Your dissatisfaction with the SANSWISS product, please describe the defect below and pass this document to Your vendor, or directly to the SANSWISS company. This information will help us in the next increase of the quality of our products.

**F** En cas de réclamations lors de la livraison ou l'installation de votre paroi de douche SANSWISS, veuillez, s'il vous plaît, noter vos remarques au bas de la feuille et transmettre les informations à votre revendeur. Elles nous permettent d'améliorer notre qualité et par la même notre service.

**CZ** V případě reklamace, či Vaší nespokojenosti s výrobkem SANSWISS popište prosím ve spodní části tohoto listu závadu a dokument prosím odevzdejte Vašemu prodejci nebo přímo firmě SANSWISS. Tato informace nám pomůže v dalším zvýšení kvality našich výrobků.

**PL** Reklamacje , oraz inne niezgoności związane z produktem SANSWISS prosimy przekazywać sprzedawcy na załącznym druku.

**SK** V prípade reklamácie, alebo Vašej nespokojnosti s výrobkom SANSWISS, popište prosím v spodnej časti tohto listu závadu a dokument prosím odovzdajte Vašemu prodejci, alebo priamo firme SANSWISS. Táto informácia nám pomôže v ďalšom zvýšení kvality našich výrobkov.

**H** Abban az esetben ha reklamációja vagy panasza van az Ön által vásárolt SANSWISS termékkel, úgy azt írja meg a lap alján található helyre és adja át a kereskedőjének, vagy küldje el közvetlenül a SANSWISS cégnek! Ez az információ segít nekünk termékeink minőségének javításában.

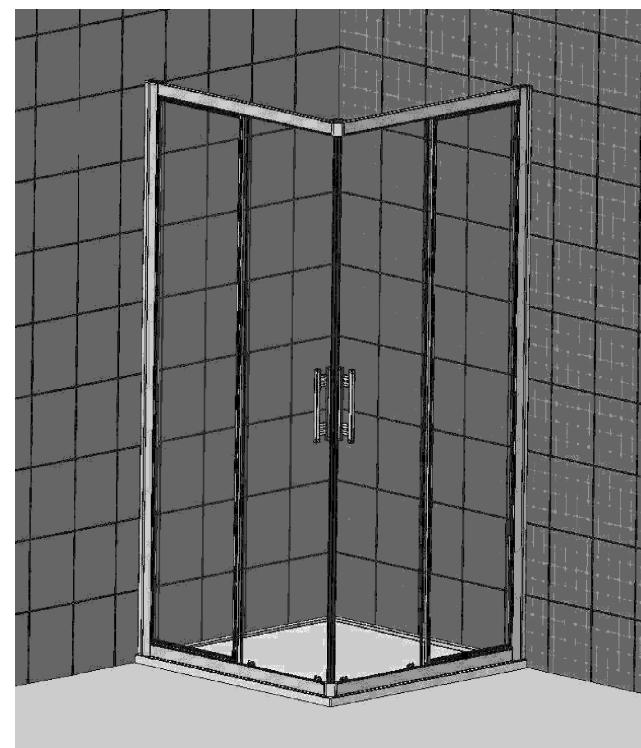
**E** En caso de reclamaciones ó si no está satisfecho con su producto SANSWISS, por favor describan en la parte inferior de esta hoja el fallo del producto y entreguen este documento a su vendedor ó directamente a la empresa SANSWISS. Esta información nos ayuda a seguir mejorando la calidad de nuestros productos.

**RO** În cazul în care aveți reclamații sau nemulțumiri legate de produsele SANSWISS, vă rugăm să descrieți defecțiunea și să transmiteți acest document vânzătorului sau direct firmei SANSWISS. Această informație ne ajută să îmbunătățim în continuare calitatea produselor noastre.

.....  
.....  
.....  
.....  
.....  
.....  
.....  
.....

# TOPAC

<b>D</b> MONTAGEANLEITUNG:	ECKEINSTIEG 2-TLG. SCHIEBETÜREN
<b>GB</b> INSTALLATION INSTRUCTIONS:	CORNER ENTRY ENCLOSURE WITH 2 SLIDING PANELS
<b>F</b> NOTICE DE MONTAGE:	ACCES D'ANGLE 2 VOILETS COULISSANTS
<b>CZ</b> NÁVOD K MONTÁŽI:	ROHOVÝ VSTUP S DVOUDÍLNÝMI POSUVNÝMI DVEŘMI
<b>PL</b> INSTRUKCJA MONTAŻU:	WEJŚCIE NAROŻNE - 2 - CZĘŚCIOWE DRZWI PRZESUWNE
<b>SK</b> NÁVOD NA MONTÁŽ:	ROHOVÝ VSTUP S DVOJDIELNÝMI POSUVNÝMI DVERAMI
<b>H</b> SZERELÉSI ÚTMUTATÓ:	SÁROKKABIN KÉTRÉSZES TOLÓAJTÓVAL
<b>E</b> INSTRUCCIONES DE MONTAJE:	ANGULAR 2 HOJAS CORREDERAS
<b>RO</b> INSTRUCȚIUNI DE MONTAJ:	ACCES PE COLȚ DIN 2 PIESE - UȘI CULISANTE



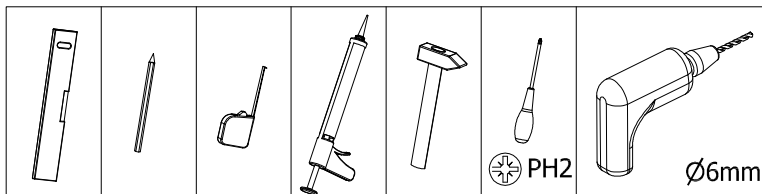
 **SanSwiss**<sup>®</sup>  
RONAL GROUP

Benötigttes Werkzeug:  
Necessary tools:  
Outil Nécessaire:  
Nářadí potřebné pro montáž:

Potrzebne narzędzia:  
Potrebne náradie:  
Szükséges szerszámok:  
Herramientas necesarias:

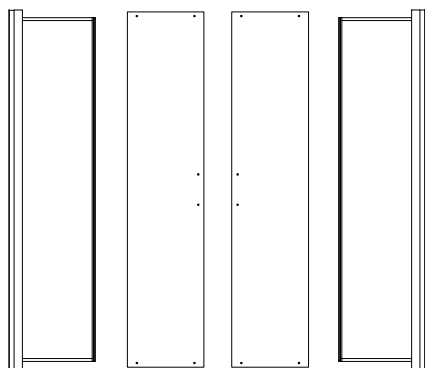


1x



PH2

Ø6mm



4x



2x82111



2x42352

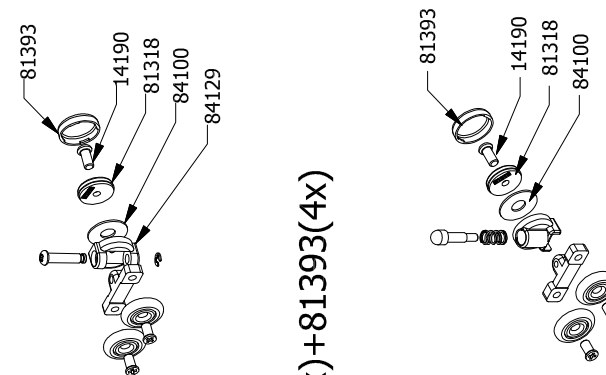
Zubehör:  
Equipment:  
Accessoires:  
Príslušenství:

Dodatki:  
Príslušenstvo:  
Alkatrészek:  
Accesorios:

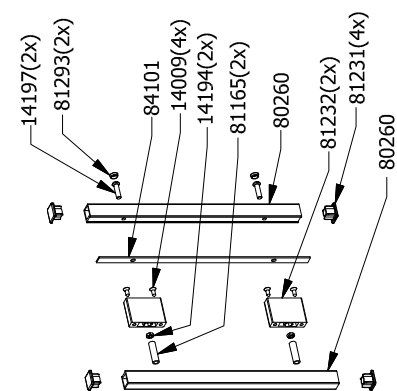
1x11221	6x11295	6x14118 4,2x32mm	6x16000 Ø6mm	8x14016 3,5x25 mm	2x14196 3,5x13 mm
2x81230	2x81330	2x81447	4x14194 M4	4x14190 M4x10	4x81163
4x81164	2xMT8007	8x81393			

A: MT8004(4x)+81393(4x)

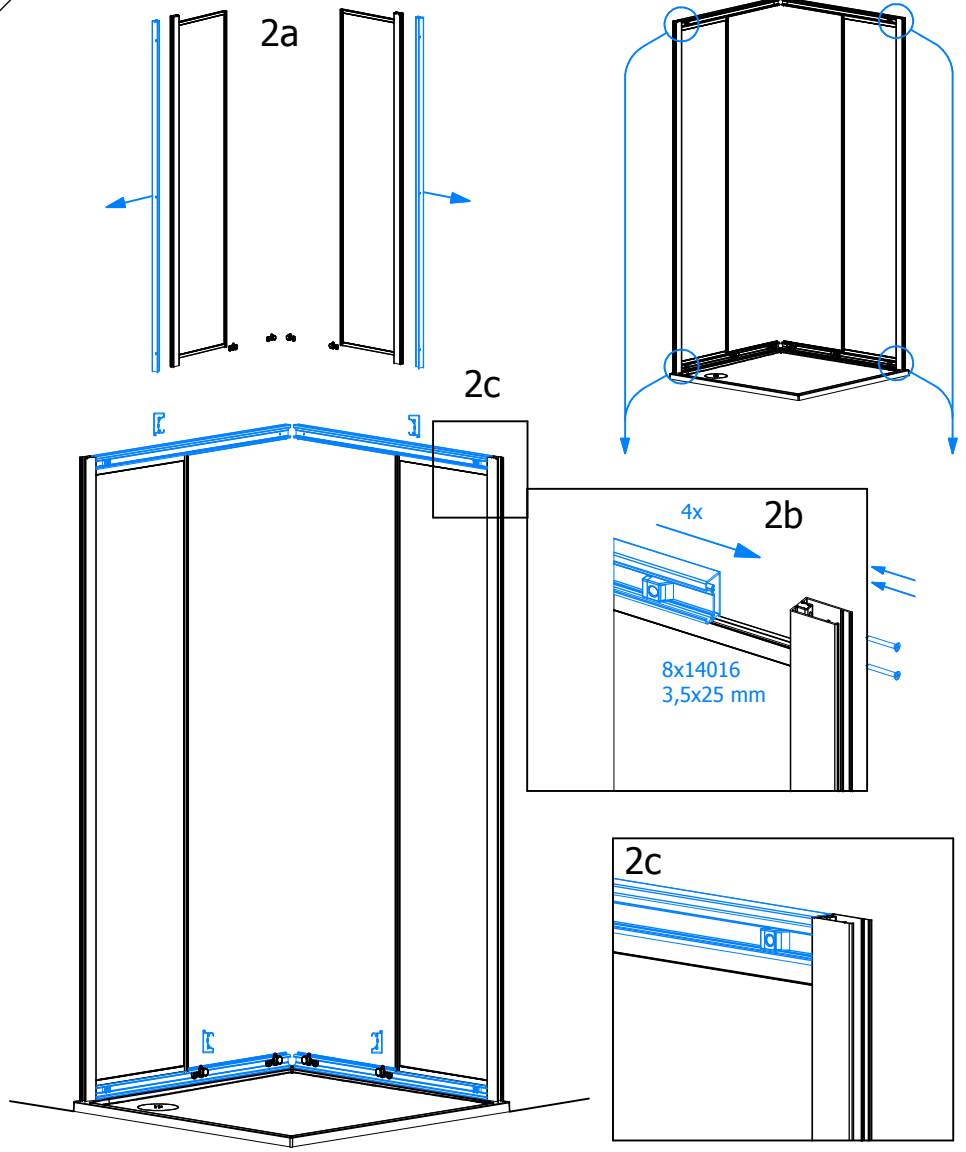
B: MT8002(4x)+81393(4x)



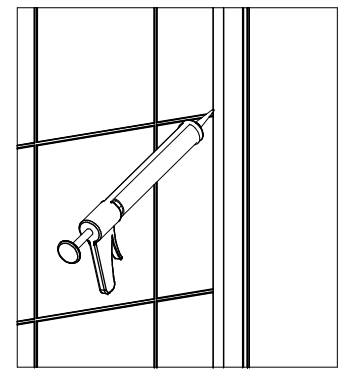
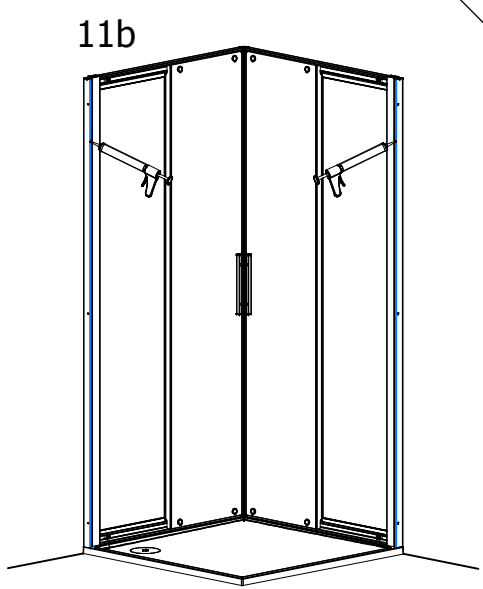
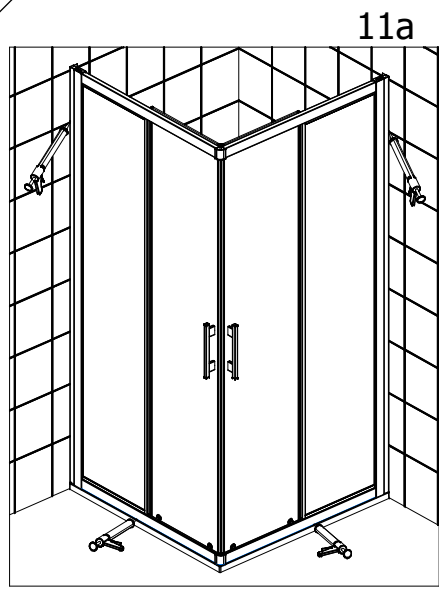
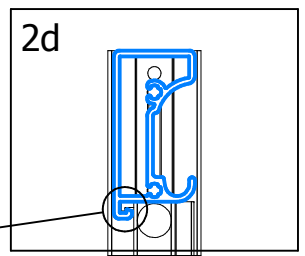
MT8007 (2x)



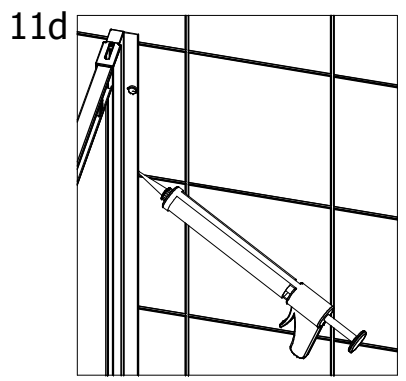




2.



11c



11d

**Achtung!** Nur Sanitär-Silikon - bakterizid und fungizid eingestellt verwenden.

**Caution!** Use only bactericidal and fungicide sanitary silicone.

**Attention!** N'utiliser que du silicone sanitaire bactéricide et fongicide.

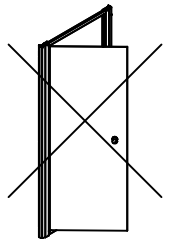
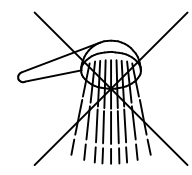
**Pozor!** Používejte pouze baktericidní a fungicidní sanitární silikon.

**Uwaga!** Stosować tylko sylikon sanitarny - bakterio i grzybobójczy.

**Pozor!** Užívajte pouze baktericidný a fungicidný sanitárny silikón.

**Figyelem!** Csak szaniter sziloplaszt - baktérium és gombamentes - használatra megengedett.

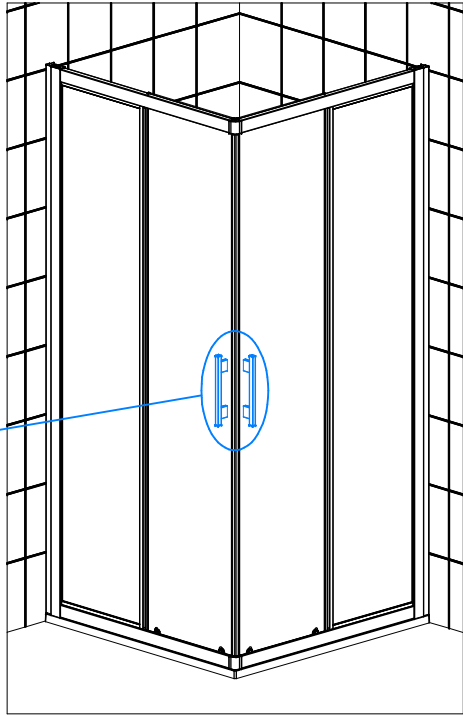
**Cuidado!** Utilizar solamente silicona sanitaria bactericida y fungicida.



11.

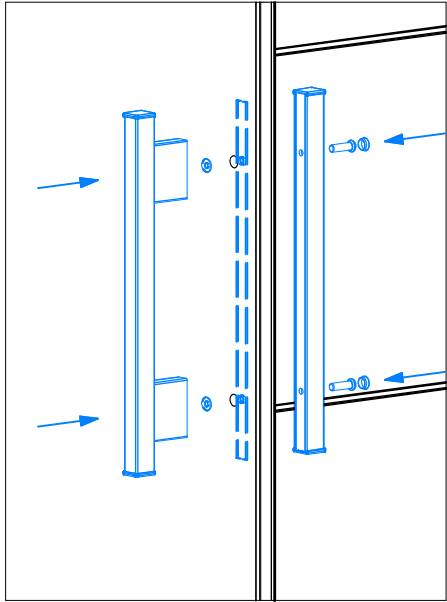
ROMBERG  
ZUBEHÖR

L/R



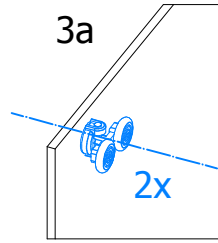
2x

10a

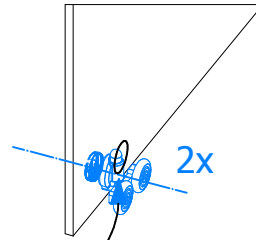


10.

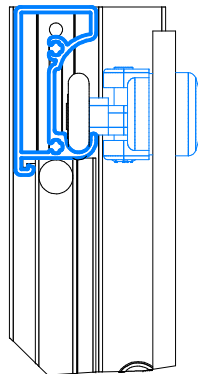
3a



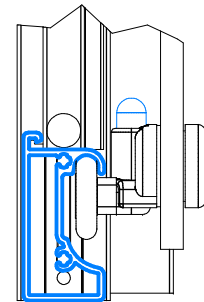
3b



3c

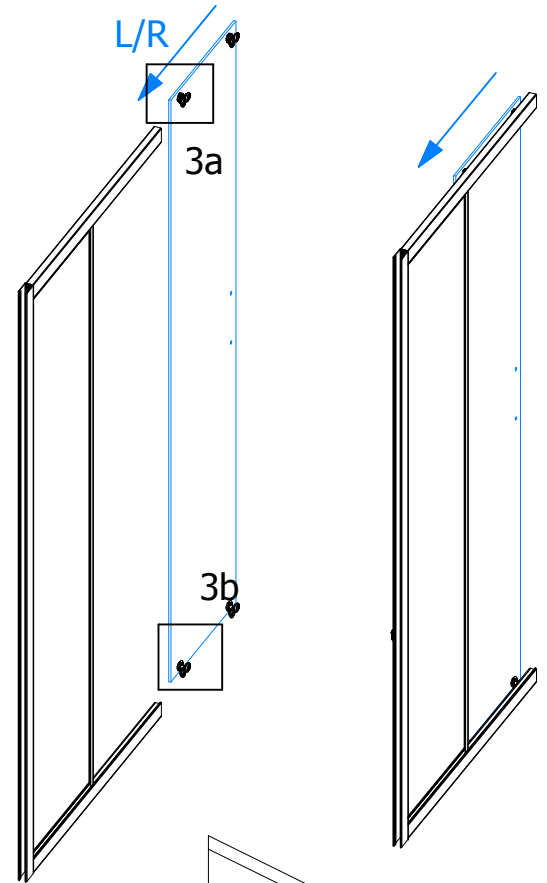


3d

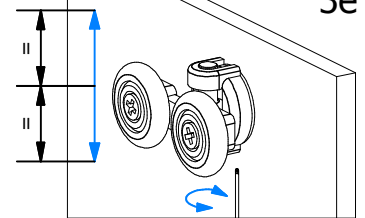


3.

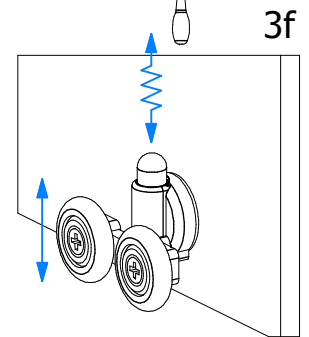
L/R



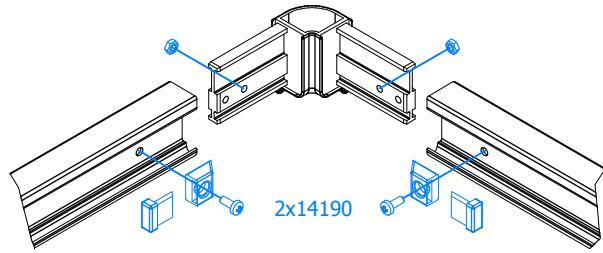
3e



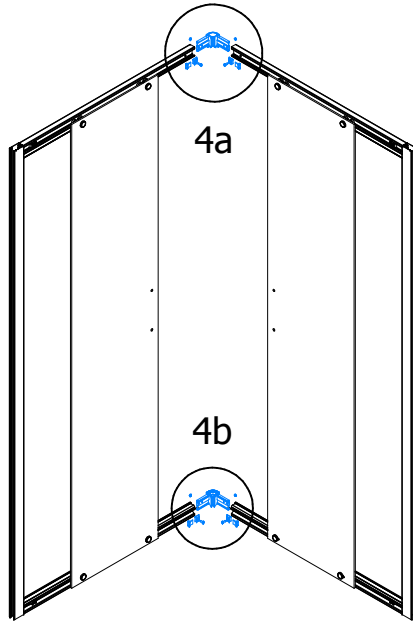
3f



4a

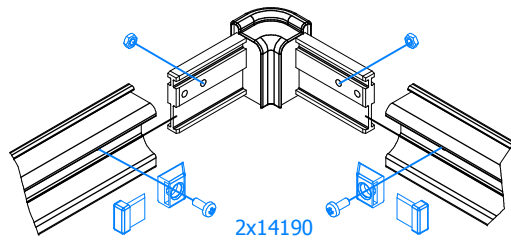


4a



4b

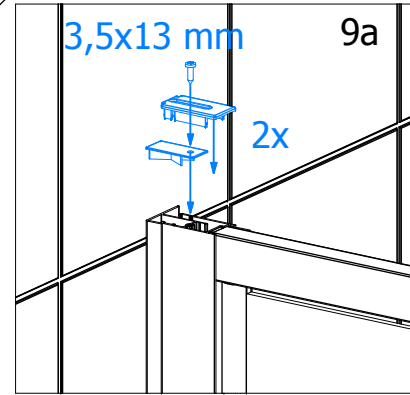
4b



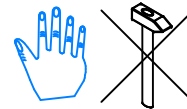
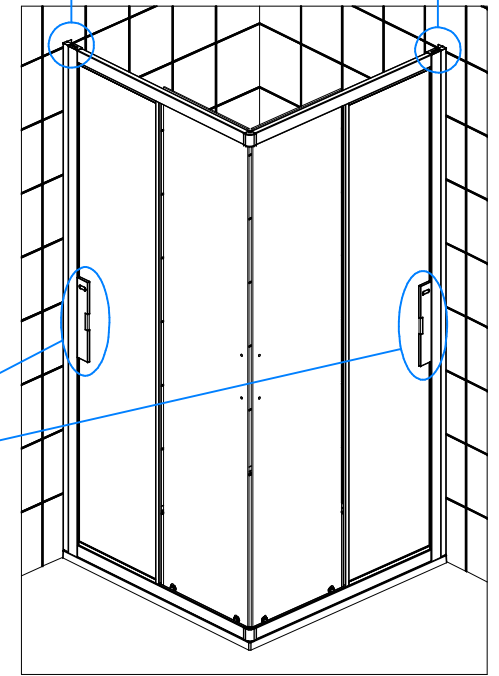
4.

3,5x13 mm

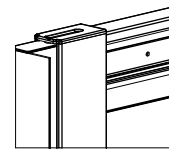
9a



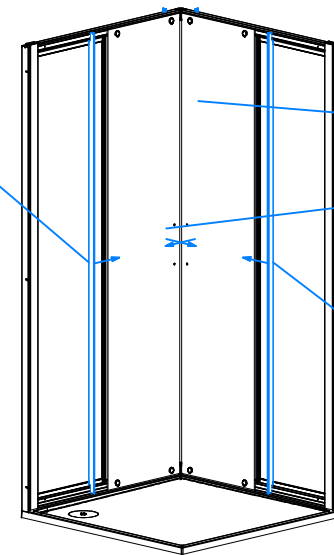
L/R



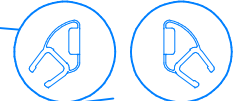
82111



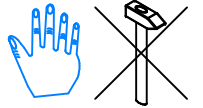
9.

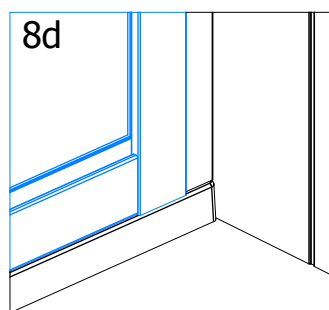
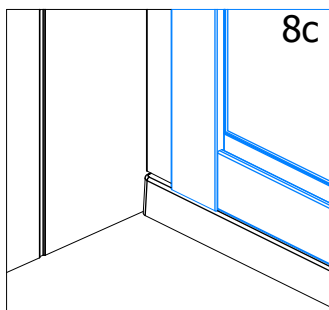
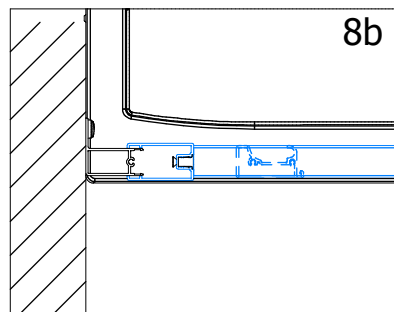
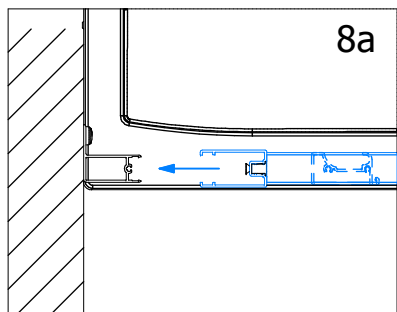
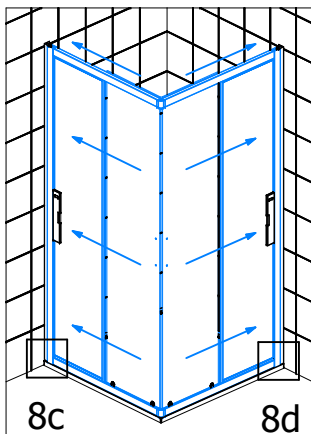


2x42352



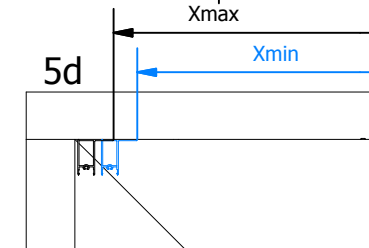
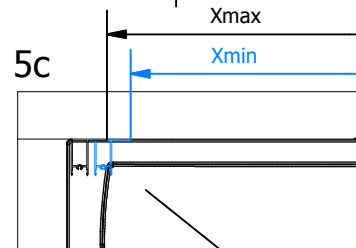
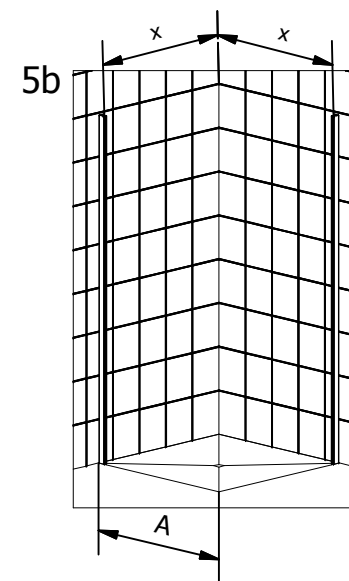
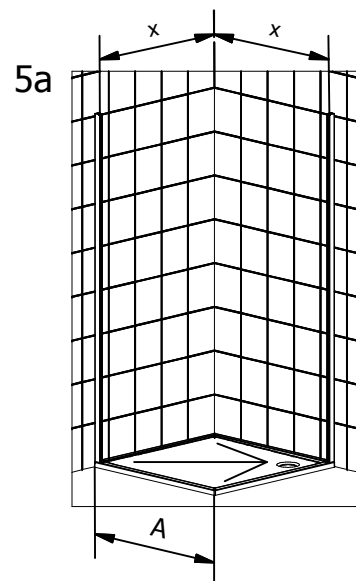
82111





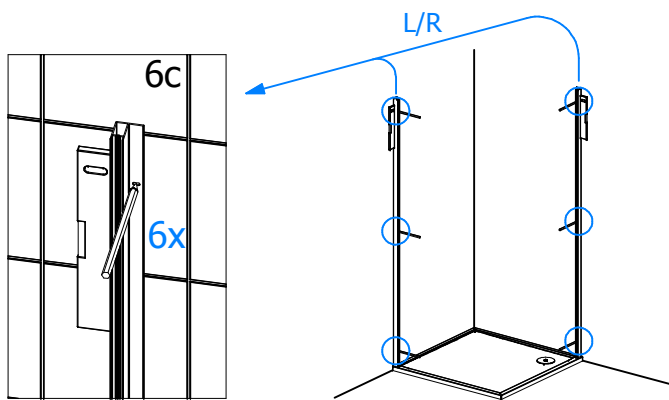
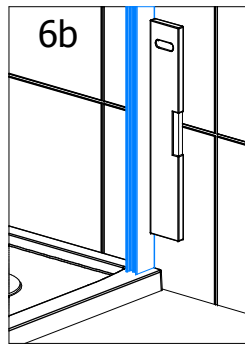
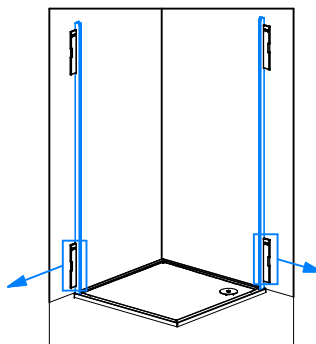
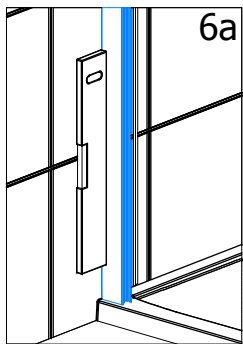
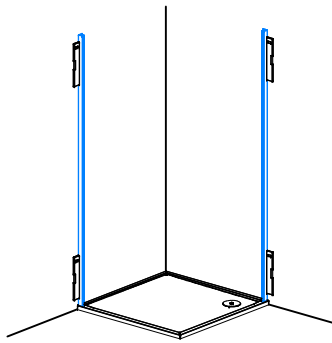
8.

- (D) Verstellbereich für Montage auf Duschwanne oder bodenebenen.
- (GB) Presetting range for assamblage on the shower tray or on the pavage.
- (F) Plage de réglage pour une pose sur receveur ou à l'italienne.
- (CZ) Přestavné míry pro montáž na vaničku nebo na dlažbu.
- (PL) Zakres regulacji do montażu na brodziku lub bezpośrednio na posadzce.
- (SK) Prestavná šírka pre montáž na vaničku alebo podlahu.
- (H) Állíthatóság zuhanytálcára vagy padlóra való építésnél.
- (E) Zona de ajuste en platos de ducha o a ras de suelo.

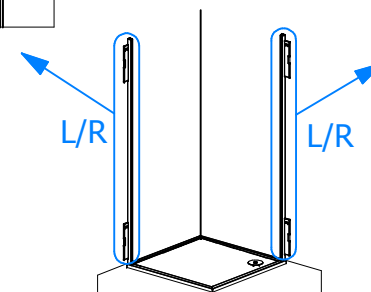
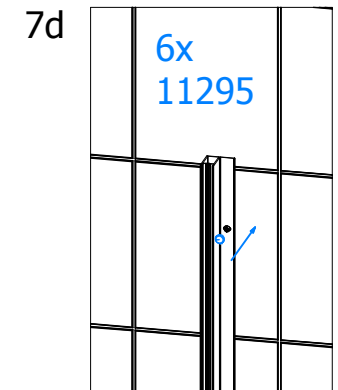
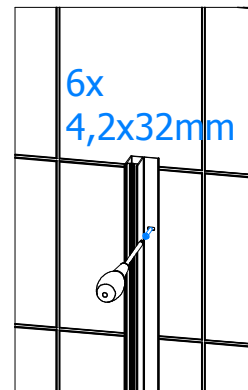
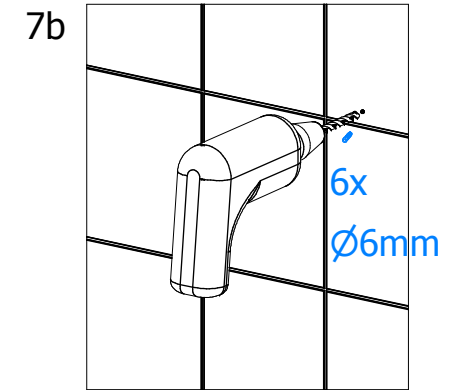
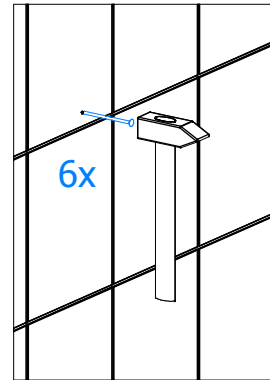
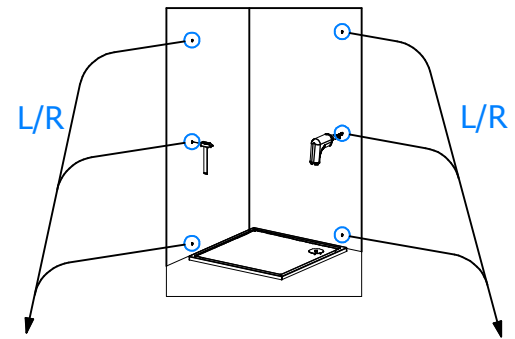


A	X min	X max
X	X-66	X-41
800	734	759
900	834	859
1000	934	959

5.



6.



7.