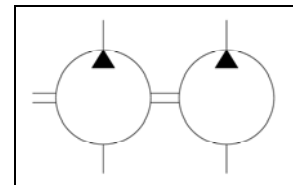


Katalogový list dvojitého zubového hydrogenerátoru

HP 32/32, HP 32/32 L, HP 32/32 07, HP 32/32 L 07
 HP 40/32, HP 40/32 L
 HP 40/40, HP 40/40 L
 HP 50/32, HP 50/32 L
 HP 50/40, HP 50/40 L
 HP 50/50, HP 50/50 L



Technické podmínky:

Tlak na výstupu z hydrogenerátoru - jmenovitý 16 MPa
 - maximální * 19 MPa

* uvedený maximální tlak je pouze tlaková špička hydraulického obvodu a není možné tuto špičku považovat za tlak pracovní. Maximální doba povolená pro tento přetlak jsou 3 sekundy.

Tlak na vstupu - maximální 0,05 Mpa
 - minimální - 0,03 Mpa

Teplota prostředí: - 30 až + 60°C

Teplota kapaliny: - 30 až + 80°C

Kapalina – minerální olej pro hydrostatické pohony např.:
 MOGUL OLN 22 až 46
 Shell Tellus 32
 Shell Tellus 46
 Madit OHHM 46
 Provozní rozsah kinematické viskozity hydraulického oleje při 40°C 20 – 60 mm²s⁻¹
 Maximální kinematická viskozita (při rozběhu) 1200 mm²s⁻¹
 Filtrační schopnost filtrační vložky: 10 - 25 μm
 Filtrační koeficient β_x: β₂₅ 75
 Pracovní poloha: libovolná

Technické údaje

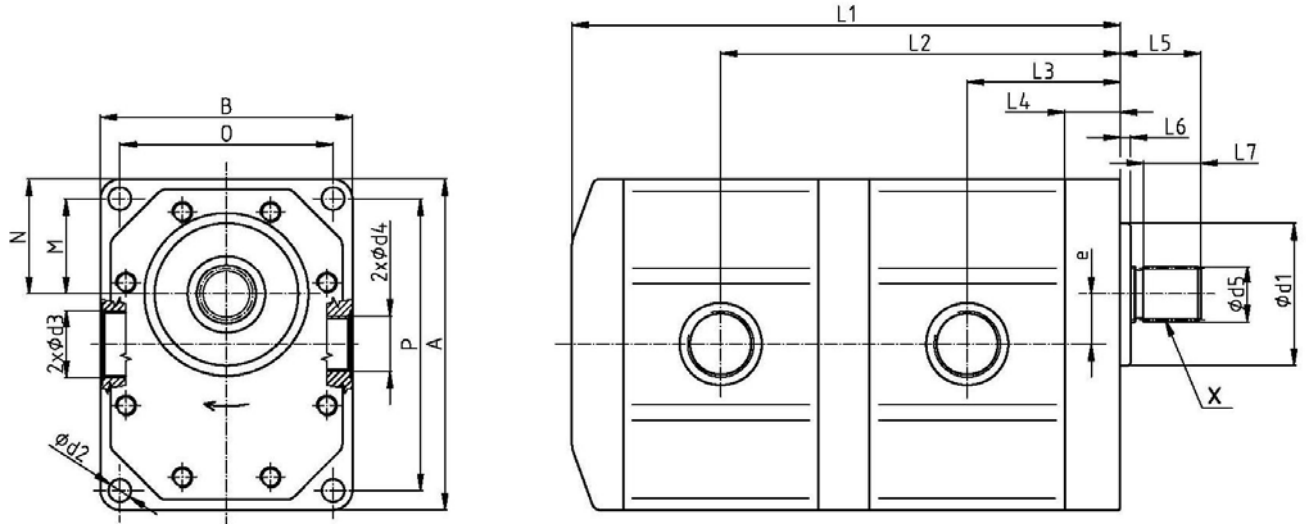
Označení zubového hydrogenerátoru	Jmenovitý geometrický objem cm ³ / ot.	Otáčky 1/min			jmenovitý tlak MPa	při jmenovitých otáčkách a jmenovitém tlaku příkon průtok kW dm ³ /min	
		min.*	max.*	jmeno vitě		kW	dm ³ /min
HP 32/32	32/32	600	2500	1500	16	27	43,2/43,2
HP 40/32	40/32	600	2500	1500	16	30	57/43,2
HP 40/40	40/40	600	2500	1500	16	34	54/54
HP 50/32	50/32	600	2500	1500	16	35	67,5/43,2
HP 50/40	50/40	600	2500	1500	16	39	67,5/54
HP 50/50	50/50	600	2500	1500	16	44	67,5/67,5

* Trvalý provoz na jmenovitý tlak 16 MPa je povolen pouze v rozsahu otáček 600 až 1 800 min⁻¹. Mimo tento rozsah otáček je povolen max. tlak 12 MPa.

Hlavní zástavbové rozměry – evolventní hřídel, boční připojení

Typ čerpadla: HP 32/32, HP 40/40, HP 40/32, HP 50/32, HP 50/40, HP 50/50
 HP 32/32 L, HP 40/32 L, HP 40/40 L, HP 50/32 L, HP 50/40 L, HP 50/50 L

(vyobrazeno pravotočivé čerpadlo)



Čerpadla: HP 32/32, HP 40/32, HP 40/40, HP 50/32, HP 50/40, HP 50/50
 HP 32/32 L, HP 40/32 L, HP 40/40 L, HP 50/32 L, HP 50/40 L, HP 50/50 L

(rozměry v mm)

jmen. geom. objem	L1	L5	L4	L6	L7	e	B	A	M	N
32/32	250	54	27	5	40	24,5	123	162	47	56,5
40/32	256									
40/40	262									
50/32	264									
50/40	270									
50/50	277									

jmen. geom. objem	L3	L2	O	P	d5	d1	d2
32/32	72	180,7	104	143	evolventní drážkování 28 x 1,5 protikus tolerance H9	70 f8	11
40/32	75	183,7					
40/40	75	186,7					
50/32	78	193,8					
50/40	78	196,8					
50/50	78	201					

Sání a výtlak čerpadel:

HP 32/32, HP 32/32 L
 HP 40/32, HP 40/32 L
 HP 40/40, HP 40/40 L
 HP 50/32, HP 50/32 L
 HP 50/40, HP 50/40 L
 HP 50/50, HP 50/50 L

	závit	hloubka závitu	světlost Js
Sání d3	M 33 x 2	18	32 požadovaná
Výtlak d4	M 27 x 2	16	20 doporučená

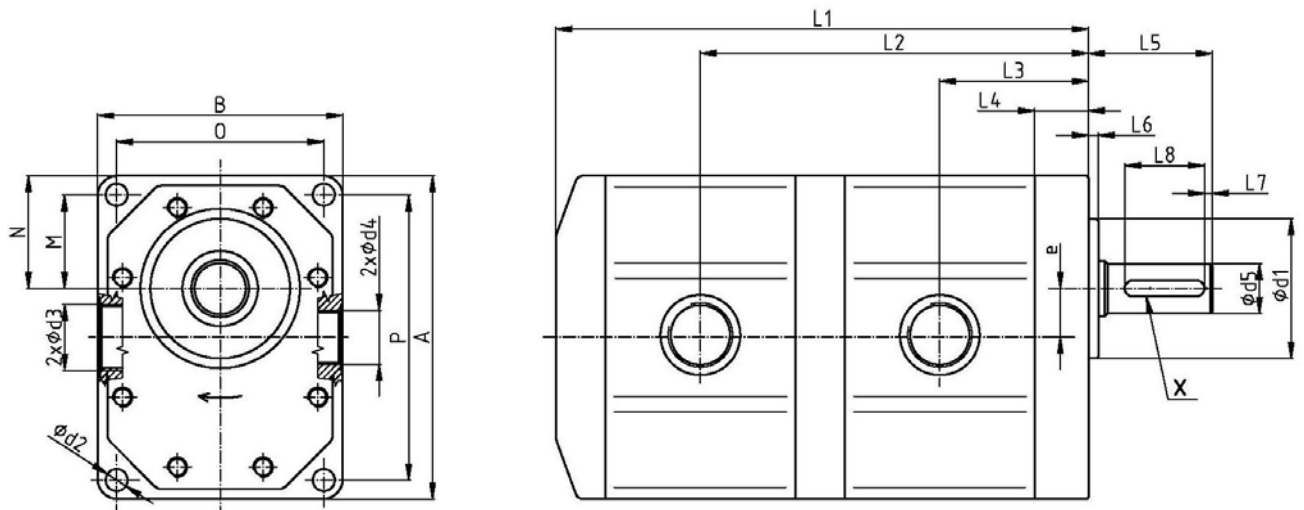
Označení čerpadel:

HP	32/32	L
Hydro- generátor	Jmenovitý geometrický objem	Levotočivé (bez označení pravotočivé)

Hlavní zástavbové rozměry – válcová hřídel, boční připojení

Typ čerpadla: HP 32/32 07, HP 32/32 L 07

(vyobrazeno pravotočivé čerpadlo)



Čerpadla: HP 32/32 07, HP 32/32 L 07

(rozměry v mm)

jmen. geom. objem	L1	L5	L4	L6	L7	L8	e	B	A	M	N
32/32	250	58	27	5	4	40	24,5	123	162	47	56,5

jmen. geom. objem	L3	L2	O	P	d5	d1	d2
					pero x = 8 h9 x 7 x L8		
32/32	72	180,7	104	143	25 d8 protikus - tolerance H8	70 f8	11

Sání a výtlač čerpadel:

HP 32/32 07
HP 32/32 L 07

	závit	hloubka závitu	světlost Js
Sání d3	M 33 x 1,5	18	32 požadovaná
Výtlač d4	M 27 x 1,5	16	20 doporučená

Označení čerpadla:

HP	32/32	L	07
Hydro- generátor	Jmenovitý geometrický objem	Levotočivé (bez označení pravotočivé)	Válcová hřídel