

OHŘÍVAČE VODY ZÁSOBNÍKOVÉ ELEKTRICKÉ TLAKOVÉ

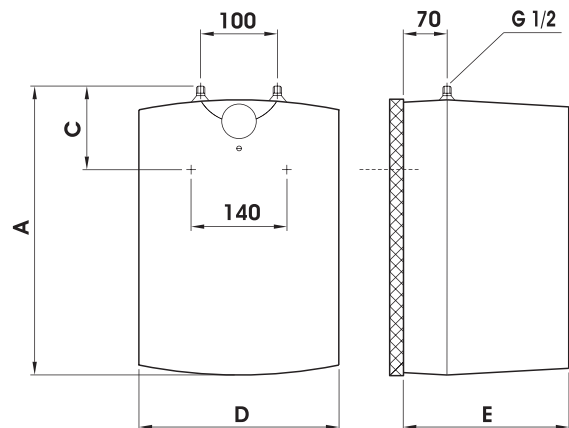
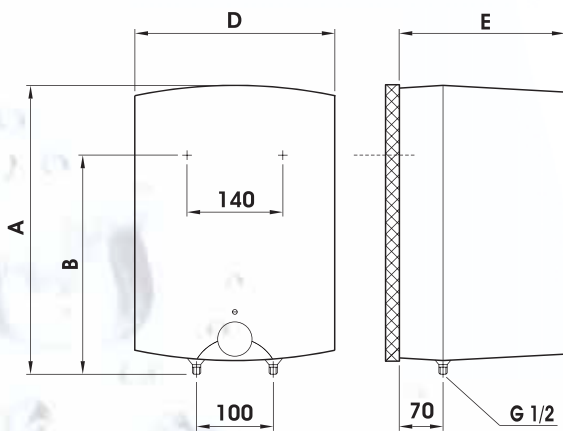
Závěsné, elektrické
umístění pod umyvadlo -IN
umístění nad umyvadlo -UP

TO 10 UP, TO 15 UP
TO 10 IN, TO 15 IN

Typ	TO 10 UP	TO 10 IN	TO 15 UP	TO 15 IN
A	500	500	500	500
B	398	-	398	-
C	-	122	-	122
D	350	350	350	350
E	265	265	310	310



TO 10 UP
TO 15 UP



TO 10 IN
TO 15 IN

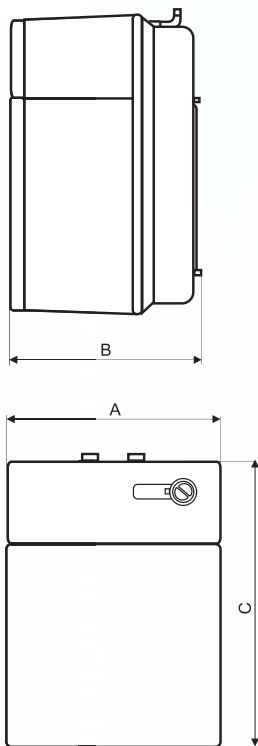
Typ	TO 10 UP/IN	TO 15 UP/IN
Objem (l)	10	15
Příkon (kW)	2	2
Jmenovitý tlak (MPa)	0,6	0,6
Doba ohřevu el.en. z 10 °C na 60 °C (min)	18	27
Výška x šířka x hloubka (mm)	500x350x265	500x350x310
Hmotnost (kg)	8	11
Nádoba	smaltovaná ocel	smaltovaná ocel
Elektrické krytí	IP 24	IP 24
Napětí (V/Hz)	1 PE-N 230/50	1 PE-N 230/50
Tepelné ztráty / třída en. účinnosti (kWh/24h)	0,33 / G	0,4 / G



OHŘÍVAČE VODY ZÁSOBNÍKOVÉ ELEKTRICKÉ

Závěsné, svislé

umístění pod umyvadlo -IN
umístění nad umyvadlo -UP

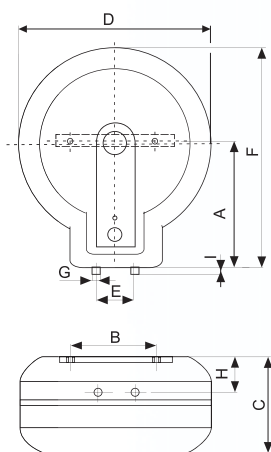


CLOSE - IN 10, CLOSE - IN 15 CLOSE - UP 10, CLOSE - UP 15

Typ	CLOSE - IN 10/15	CLOSE - UP 10/15
Objem (l)	10/15	10/15
Napětí (V/Hz)	1 PE-N 230/50	1 PE-N 230/50
Příkon (kW)	2,2	2,2
Elektrické krytí	IP 24	IP 24
Max. provozní tlak (MPa)	0,8	0,8
Nastavení (°C)	5–80	5–80
Doba ohřevu el.en. z 10 °C na 60 °C (min)	20/25	20/25
Napojení (vnější závit)	3,8"	3,8"
Výška x šířka x hloubka (mm)	452x300x267/287	452x300x267/287
Hmotnost (kg)	6,5/7,5	6,5/7,5
Nádoba	měď	měď
Tepelné ztráty / třída en. účinnosti (kWh/24h)	0,41/0,58/G/G	0,36/0,50/G/G

Typ	10 l	20 l
A	300	300
B	267	287
C	452	452

Závěsné, svislé



Typ	TO 20
A	335
B	180
C	246
D	500
E	100
F	581
G	1/2"
H	98
I	16

TO 20

Konstrukce ohřivače umožňuje:

- volbu teploty připravované vody v rozsahu 7–77 °C
- vizuální kontrolu teploty vody
- zabránění přehřátí vody
- jistění ohřivače proti zamrznutí
- signalizaci ohřevu vody
- umístění ohřivače přímo nad vanu dle ČSN 33 2000-7-701 se stupněm krytí IP 45
- velmi nízké tepelné ztráty
- připojení několika odběrových míst teplé vody (ohřivač je tlakový)
- rychlý ohřev vody (z 10 °C na 60 °C za 31 minut)

Typ	TO 20
Objem (l)	20
Jmenovitý přetlak (MPa)	0,6
Napětí (V/Hz)	1 PE-N 230/50
Doba ohřevu el.en. z 10 °C na 60 °C (min)	31
Hmotnost (kg)	15
Nádoba	smaltovaná ocel
Elektrické krytí	IP 45
Příkon (kW)	2,2
Tepelné ztráty / třída en. účinnosti (kWh/24 h)	0,28/F