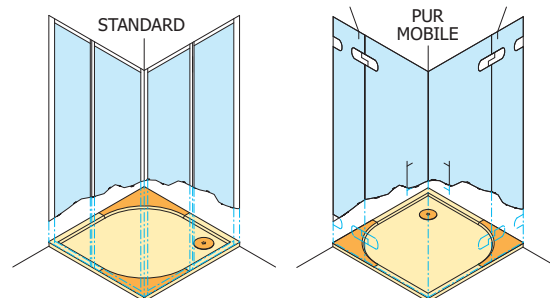
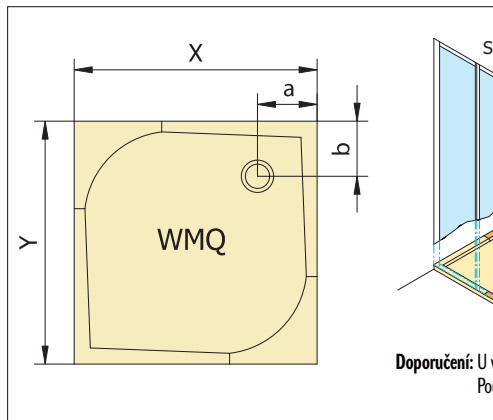
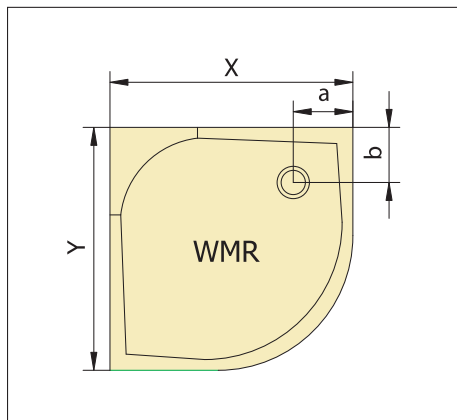
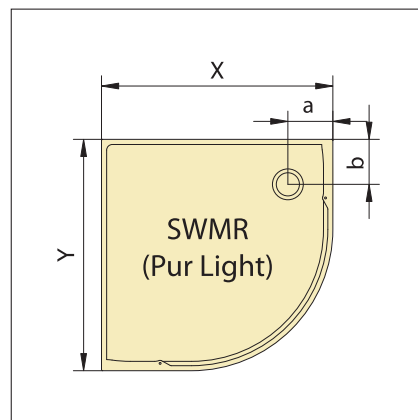
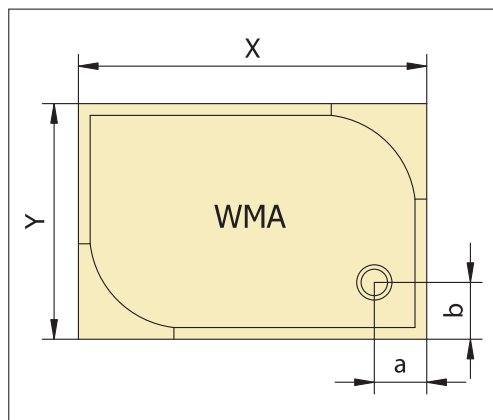
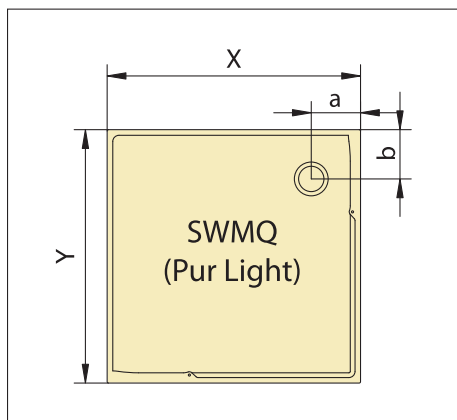
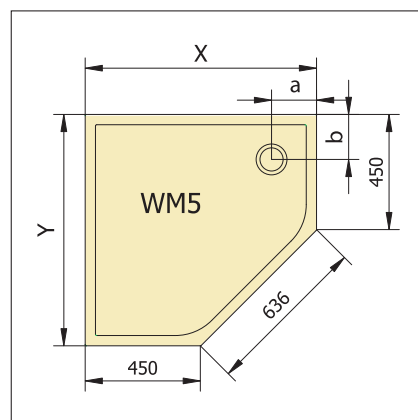
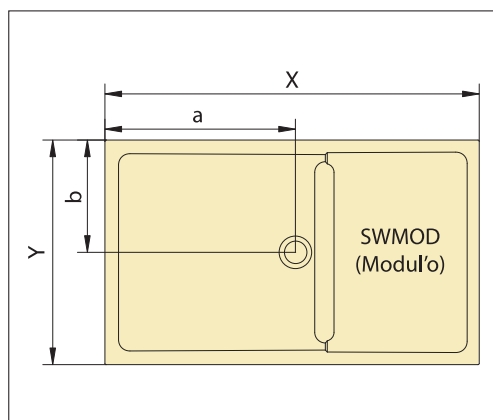
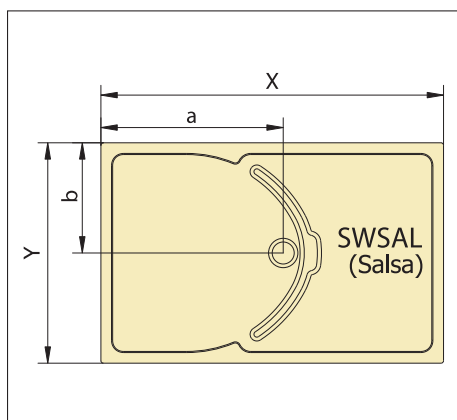


Technická specifikace



Doporučení: U van WMQ, v případě montáže do rohu místnosti, instalovat sifon vždy vpravo!!
 Pouze u řad PUR a MOBILE instalovat do rohu!!

[mm]	X	Y	a	b	t (výška)
WMQ / WMR	800	800	150	150	30
	900	900	180	180	30
	1000	1000	180	180	30
WMA	1000	800	150	150	30
	1200	800	150	150	30
SWMQ / SWMR	900	900	175	175	30
WM5	900	900	175	175	30
SWSAL	1400	900	745	450	35
SWMOD	1500	900	765	450	38

Sifon SIWM 90 mm

* Průtoknost 35-40 l/min
 * Vrchní čištění

