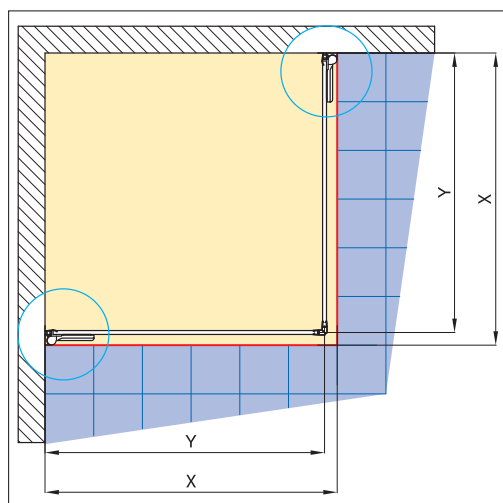


# Technická specifikace

## Půdorys zástěn PUR1 + PURDT2 a PUE1



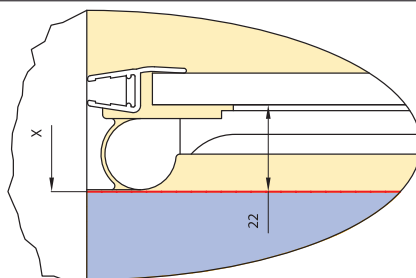
### Standardní montáž na vaničku:

X - změřená vzdálenost od zdi k vnějšímu okraji vaničky

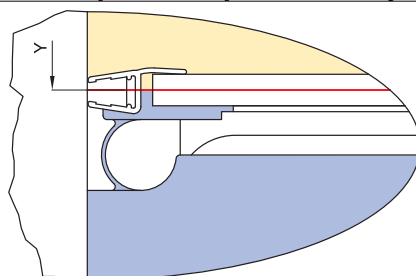
### Montáž na dlažbu:

Y - změřená vzdálenost od zdi na střed skla

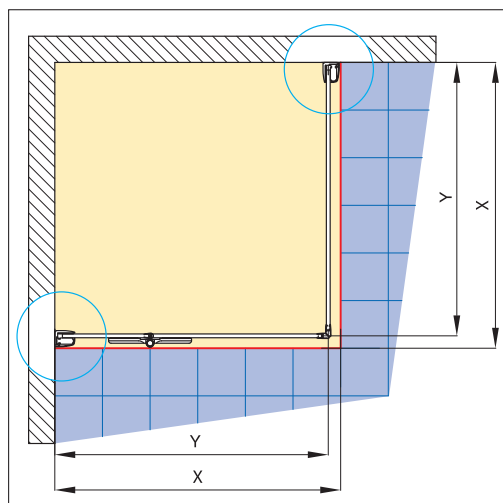
### Standardní montáž na vaničku



### Montáž na spáru mezi sprchovou a vnější dlažbou



## Půdorys STANDARDNÍCH zástěn PU13P + PUDT2P a PUE2P



### Standardní montáž na vaničku:

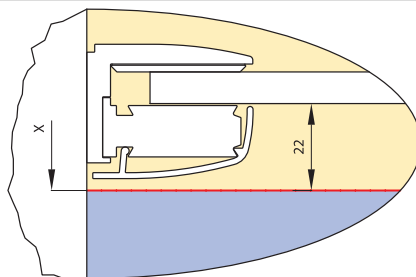
X - změřená vzdálenost od zdi k vnějšímu okraji vaničky

### Montáž na dlažbu:

Y - změřená vzdálenost od zdi na střed skla

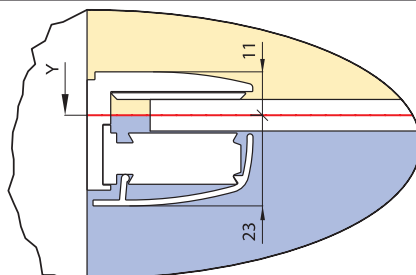
\* Je nutné mít dlažbu v tomto rozmezí.

### Standardní montáž na vaničku



Rozměr standardní zástěny	Šířka X	
	Od	Do
700	680	700
750	730	750
800	780	800
900	880	900
1000	980	1000
1200	1180	1200
1400	1380	1400

### Montáž na spáru mezi sprchovou a vnější dlažbou



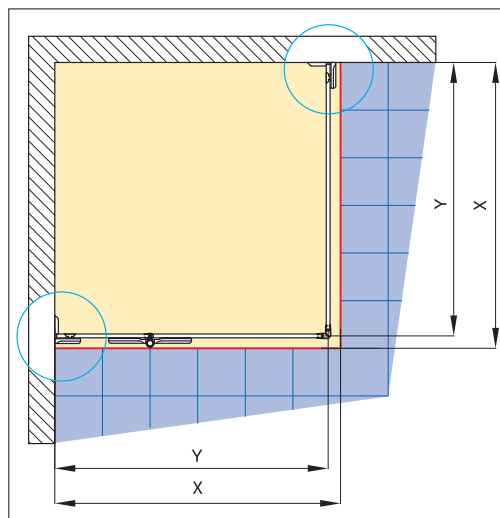
Rozměr standardní zástěny	Šířka Y*	
	Od	Do
700	654	674
750	704	724
800	754	774
900	854	874
1000	954	974
1200	1154	1174
1400	1354	1374

POKUD NENAJDETE POTŘEBNÝ ROZMĚR V TABULCE, JE NUTNÉ SI NECHAT VYROBIT ZVLÁŠTNÍ ROZMĚR SPRCHOVÉ ZÁSTĚNY.

— spára mezi dlažbou koupelny a sprchového koutu

Rozměry v mm.

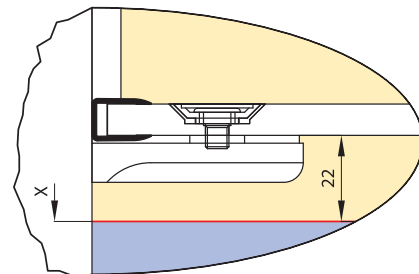
## Půdorys zástěn PU13 + PURDT2 a PUE2



**Standardní montáž na vaničku:**  
X - změřená vzdálenost od zdi k vnějšímu okraji vaničky

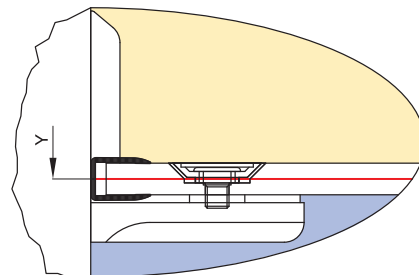
**Montáž na dlažbu:**  
Y - změřená vzdálenost od zdi na střed skla

### Standardní montáž na vaničku

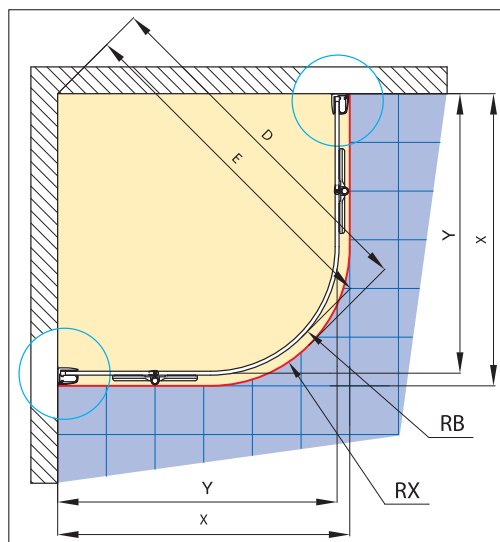


Rozměr vaničky	Šířka zástěny X - 22 mm
700	678
750	728
800	778
900	878
1000	978
1200	1178
1400	1378

### Montáž na spáru mezi sprchovou a vnější dlažbou



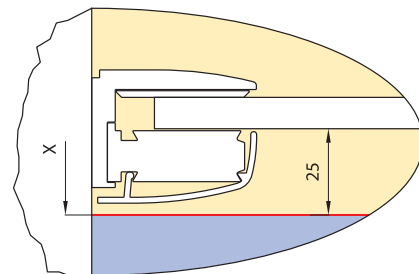
## Půdorys STANDARDNÍCH zástěn PU4P, P3P, PUR51P a PUR52P



**Standardní montáž na vaničku:**  
X - změřená vzdálenost od zdi k vnějšímu okraji vaničky

**Montáž na dlažbu:**  
Y - změřená vzdálenost od zdi na střed skla  
\* Je nutné mít dlažbu v tomto rozmezí.

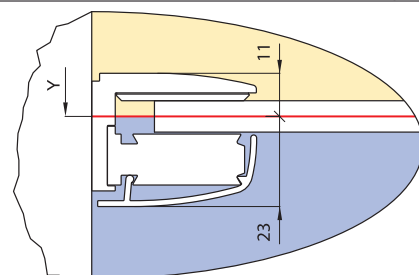
### Standardní montáž na vaničku



Rozměr standardní zástěny	Šířka X		Úhlopříčka D	
	Od	Do	RX 500	RX 550
800	785	805	924	904
900	885	905	1066	1045
1000	985	1005	1207	1186

(RX - rádius vaničky)

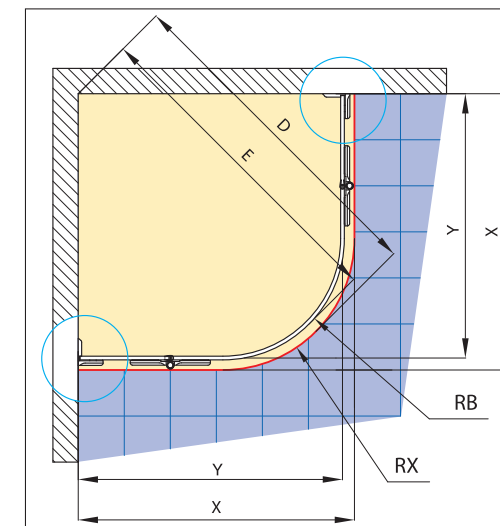
### Montáž na spáru mezi sprchovou a vnější dlažbou



Rozměr standardní zástěny	Šířka Y*		Úhlopříčka E	
	Od	Do	RB 475	RB 525
800	755	775	874	854
900	855	875	1016	995
1000	955	975	1157	1137

(RB - rádius ohybaného skla)

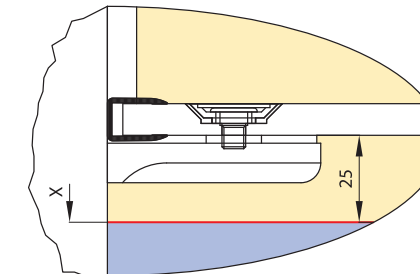
## Půdorys zástěn PU4, P3, PUR51 a PUR52



**Standardní montáž na vaničku:**  
X - změřená vzdálenost od zdi k vnějšímu okraji vaničky

**Montáž na dlažbu:**  
Y - změřená vzdálenost od zdi na střed skla  
\* Je nutné mít dlažbu v tomto rozmezí.

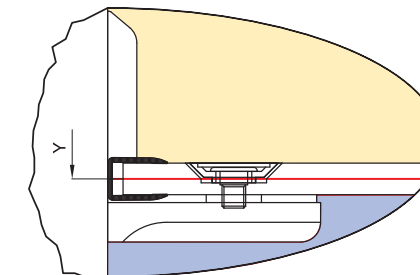
### Standardní montáž na vaničku



Rozměr standardní zástěny	Šířka X	Úhlopříčka D	
		RX 500	RX 550
800	775	924	904
900	875	1066	1045
1000	975	1207	1186

(RX - rádius vaničky)

### Montáž na spáru mezi sprchovou a vnější dlažbou

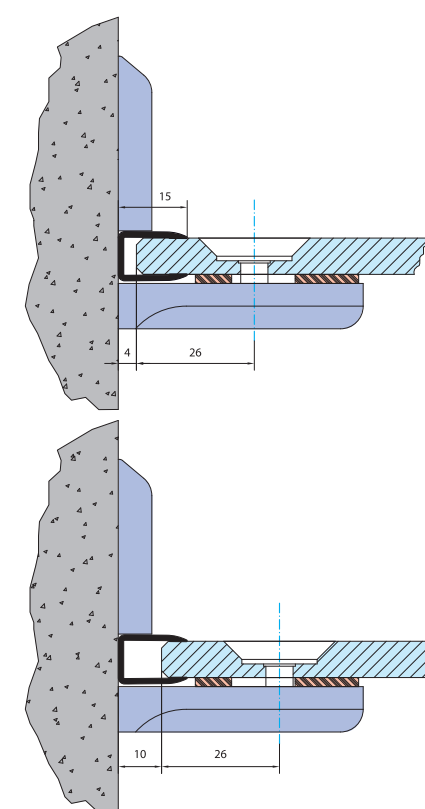


Rozměr standardní zástěny	Šířka Y	Úhlopříčka E	
		RB 475	RB 525
800	771*	896	875
900	871*	1037	1016
1000	971*	1179	1158

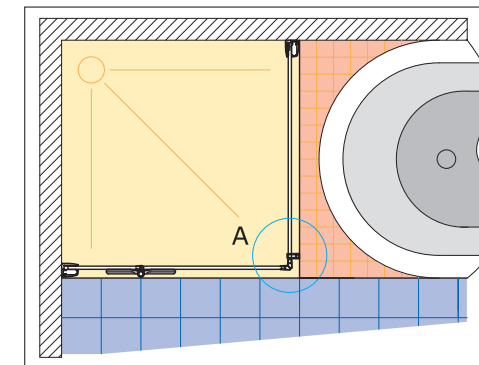
(RB - rádius ohybaného skla)

## Možnosti přestavitelnosti u bočních stěn s L-kováním

L-kování s těsnícím U-profilem 50552 umožňují vyrovnání nerovnosti zdi od 6 do 8 mm. Těsnící U-profil 50552 umožňuje zakrýt mezeru mezi zdi a sklem.

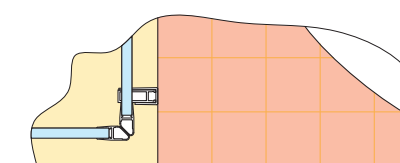


## Montáž dveří PUR1, nebo PU13 se zkrácenou boční stěnou PURDT2 v 90°

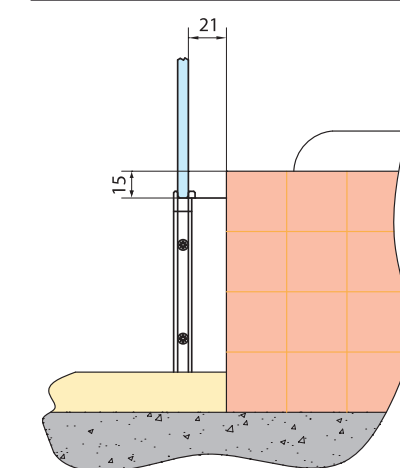


**Specifikace umístění**  
Zkrácená boční stěna v 90° se montuje z boku vany.

### Detail A - půdorys



### Detail A - pohled zředu



POKUD NENAJDĚTE POTŘEBNÝ ROZMĚR V TABULCE, JE NUTNÉ SI NECHAT VYROBIT ZVLÁŠTNÍ ROZMĚR SPRCHOVÉ ZÁSTĚNY.

— spára mezi dlažbou koupelny a sprchového koutu  
Rozměry v mm.

POKUD NENAJDĚTE POTŘEBNÝ ROZMĚR V TABULCE, JE NUTNÉ SI NECHAT VYROBIT ZVLÁŠTNÍ ROZMĚR SPRCHOVÉ ZÁSTĚNY.

— spára mezi dlažbou koupelny a sprchového koutu  
Rozměry v mm.