



ZÁSOBNÍKOVÉ OHŘÍVAČE VODY NA DŘEVO ENBRA BL A ENBRA BLE S EL. OHŘEVEM

Návod pro montáž a obsluhu

PŘEČTĚTE SI POZORNĚ TENTO NÁVOD PŘED UVEDENÍM OHŘÍVAČE DO PROVOZU !
Uschovejte tento návod tak, aby byl v případě potřeby kdykoliv k dispozici.

Záruka na tento ohříváč vody může být uplatněna jen v případě, že ohříváč byl instalován a užíván v souladu s tímto návodem. Výrobce neručí za jakékoliv škody vzniklé nedodržením uvedených pokynů.

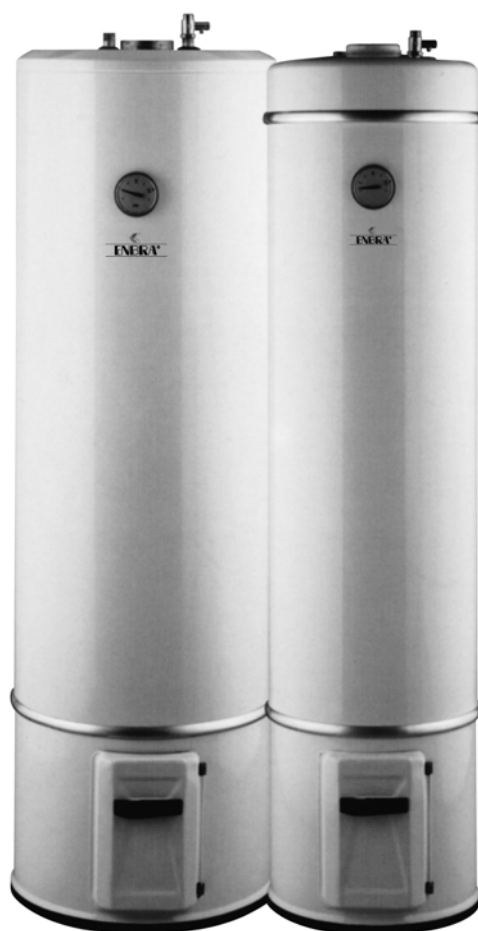
POZOR! Nesprávná instalace, seřízení, nevhodné úpravy, nesprávná obsluha a údržba mohou způsobit hmotné škody nebo přivodit zranění. Postupujte podle tohoto návodu.
Instalace musí být provedena kvalifikovaným pracovníkem v souladu s platnými předpisy a normami v ČR.

Pro Vaši bezpečnost
Neskladujte v blízkosti tohoto spotřebiče benzín nebo jiné hořlavé látky !



OBSAH

OBSAH	2
PODĚKOVÁNÍ	3
INSTALACE	4
PŘIPOJENÍ OHŘÍVAČE NA VODOVODNÍ POTRUBÍ	5
ELEKTRICKÉ ZAPOJENÍ (POUŽITÍ EL. OHŘEVU).....	6
SPUŠTĚNÍ OHŘÍVAČE	8
VYPNUTÍ OHŘÍVAČE	9
ÚDRŽBA	9
PODMÍNKY PRO GARANCI	12
TECHNICKÁ SPECIFIKACE	14



ENBRA BL 115/150

ENBRA BLE 80

Typ	Provedení	Jmenovitý objem (l)	Tepelný výkon (kW)	Výkon při 230 V (W)	Napětí (V)	Spotřeba dřeva*	Hmotnost (kg)	Rozměry (mm)	
								A	B
ENBRA BL	Bez el. dohřevu	80	5	-	-	3	57	350	1440
		115	8					440	1450
		150	8					440	1650
ENBRA BLE	S el. dohřevem	80	5	1000	220/230 50-60 Hz	3	57	350	1440
		115	8	1000				440	1450
		150	8	1000				440	1650

PODĚKOVÁNÍ

Vážený zákazníku,

Právě jste si vybral jeden z našich ohřivačů vody. Chtěli bychom Vám poděkovat za důvěru, kterou jste nám tím prokázal.

Zásobníkový ohřivač vody na dřevo alias lázeňská kamna ENBRA byl vyvinut a vyroben s použitím nejpokrokovějších postupů a bude Vám sloužit mnoho let.

Před instalací prosím pečlivě prostudujte tuto montážní a uživatelskou příručku a pečlivě uschovejte záruční list. Na škody způsobené špatnou instalací nebo nerespektováním instrukcí uvedených v tomto návodu se nevztahuje záruka a výrobce proto za ně nenese žádnou zodpovědnost. Přečtěte si rovněž oddíl „Podmínky pro garanci“.

Výrobce:

BOSCHETTI INDUSTRIE MECCANICHE srl
Via Bivio San Vitale
36075 Montecchio maggiore (Vi)

Výhradní zástupce pro ČR a SR:

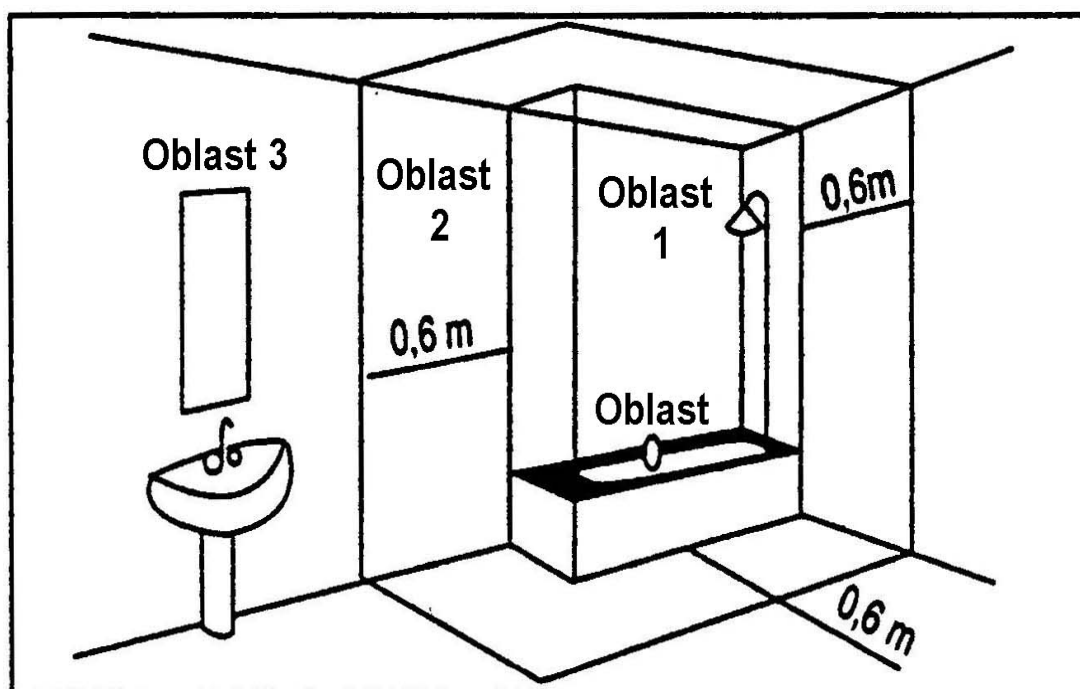
ENBRA, spol. s r.o.
Durdáková 5
61300 Brno

Upozorňujeme na nutnost bezpodmínečně dodržet následující nařízení:

- Instalace musí být provedena kvalifikovaným pracovníkem v souladu s platnými předpisy a normami včetně odzkoušení zařízení proti přetopení a vydání potvrzení o její funkčnosti
- Veškeré instalace a propojení musí být realizovány podle platných místních předpisů, včetně národních a evropských norem
- Instalace musí splňovat následující normy:
 - ČSN 06 0830 – Tepelné soustavy v budovách – zabezpečovací zařízení
 - ČSN EN 60335-2-21:2004 Bezpečnost elektrických ohřivačů vody pro domácnost a podobné účely – Část 2: Zvláštní požadavky na akumulární ohřivače vody
 - ČSN EN 60335-1:2003 - Bezpečnost elektrických spotřebičů pro domácnost a podobné účely. Část 1: Všeobecné požadavky
 - ČSN 36 1050 - Elektrické spotřebiče pro domácnost a podobné účely
 - Instalaci do koupelen řeší ČSN 332000-7-701
 - ČSN 06 1215:1984 - Lokální spotřebiče na tuhá paliva. Zásobníkový ohřivač vody
 - ČSN 06 1201:1984 - Lokální spotřebiče na tuhá paliva. Základní ustanovení
 - ČSN 06 1008:1997 - Požární bezpečnost tepelných zařízení
 - ČSN 73 4201 - Komíny a kouřovody - Navrhování, provádění a připojování spotřebičů paliv
 - ČSN 33 2180 - Elektrotechnické předpisy ČSN. Připojování elektrických přístrojů a spotřebičů

INSTALACE

- Ohřivač instalujte v místnosti chráněné proti mrazu. Teplota nesmí klesnout pod $+2^{\circ}\text{C}$.
- Pokud má být ohřivač umístěn v místě se zvýšenou vlhkostí, popřípadě v prostředí se stálou teplotou nad 35°C , zajistěte dostatečnou ventilaci těchto prostor.
- Pro instalaci v koupelně, umývárně a sprše je nutno postupovat v souladu s normou ČSN 332000-7-701. Ohřivač může být umístěn ve všech prostorách kromě prostoru „0“ a „1“ – to znamená, že nesmí být umístěn ve vaně nebo v prostoru nad vanou (viz obr.).



- Pokud je ohřivač instalován v takovém místě, že voda unikající z ohřivače přes pojistný ventil může způsobit škody, umístěte pod něj sběrnou vanu s odvodem vody do jímky, kanalizace, popřípadě ven z objektu.
Upozornění: Výrobce není zodpovědný za jakékoliv škody, způsobené vodou unikající z ohřivače přes pojistný ventil.
- Ohřivač smí být používán v obyčejném prostředí. Při změně tohoto prostředí, kdy by mohlo vzniknout přechodné nebezpečí požáru nebo výbuchu (např. lepení linolea, PVC, při práci s nátěrovými hmotami apod.), musí být spotřebič včas před vznikem nebezpečí vyřazen z provozu.
- Při instalaci ohřivače je nutno dodržet minimální bezpečné vzdálenosti od hořlavých hmot dle ČSN 06 1008 (tj. 800 mm ve směru příkládacích dvířek a 400 mm v ostatních směrech). Jedná se o stavební hmoty o stupni hořlavosti B, C1, C2 a C3 dle ČSN 73 0823. Spotřebič je nutné umístit tak, aby stál pevně na nehořlavém podkladu, přesahujícím půdorys spotřebiče nejméně o 300 mm ve směru příkládacích dvířek a o 100 mm na ostatních stranách. Na spotřebič a do vzdálenosti menší než bezpečná vzdálenost od něho, nesmějí být kladeny předměty s hořlavých hmot.

- Připojení ohřivače a provedení komína musí být v souladu s normou ČSN 73 4201 a platnými předpisy v ČR. Komín musí mít tah alespoň 10 Pa.
- **Ohřivač vyžaduje trvalou obsluhu a dozor, a to pouze dospělou osobou**
- **Při odstraňování horkého popela dbejte zvýšené opatrnosti**
- **Je nutné dbát zvýšené opatrnosti při přítomnosti dětí v objektu s instalovaným ohřivačem na dřevo**

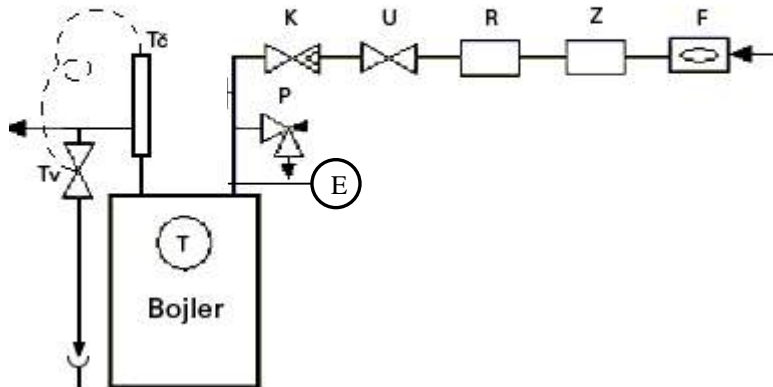
PŘIPOJENÍ OHŘIVAČE NA VODOVODNÍ POTRUBÍ

- Před tím, než provedete připojení vody je nutné zkontrolovat, zda přívodní potrubí je zcela čisté. Vyhněte se tak riziku vniknutí kovových či jiných nečistot do tanku ohřivače.
- Před montáží pojišťovacího ventilu použijte standardní utěsnění závitu (např. teflonovou pásku).
- Aby jste zabránili vzniku elektrochemického galvanického článku (na styku dvou kovů – železa a mědi), nenapojujte vývod horké vody a přívod studené vody přímo na měděné rozvodné potrubí. Na výstup horké vody musí být připojena dielektrická spojka. **Upozornění: V případě, že zapojení potrubí nebude provedeno výše uvedeným způsobem a v místě spoje vznikne koroze, záruka je neplatná.**
- **Na přívodním potrubí studené vody do ohřivače musí být v souladu s ČSN 06 0830 namontovány tyto zabezpečovací prvky:**
 - zpětná klapka (K)
 - pojišťovací ventil (P) (je součástí dodávky)
 - uzavírací ventil (U) - ventil je nutno umístit do těsné blízkosti ohřivače (viz schéma instalace), nesmí být umístěn mezi ohřivačem a pojistným ventilem
 - tlakovým redukčním ventilem (R)
Upozornění: Pro provoz ohřivače doporučujeme připojovací tlak vodovodního řádu studené vody 3 – 4 bary. Pokud je tlak vyšší, musí být tento ventil nainstalován
 - termostatickým ventilem (T_v) s teplotním čidlem (T_c) s otevírací teplotou do 95°C (vychlazovací smyčka)

Doporučujeme tyto prvky doplnit:

- vodním filtrem (F)
- změkčovačem vody (Z) - v místech se zvýšenou tvrdostí vody
Upozornění: pokud je TH > 20°f musí být změkčovač vody nainstalován TH však nesmí klesnout pod 15°f
- směšovací ventilem
Upozornění: Vzhledem k tomu, že výstupní teplota vody může překročit 80°C (při topení dřevem) musí být instalována termostatická směšovací baterie.

Doporučené schéma instalace:



- U Uzavírací ventil
 - P Pojistovací ventil
 - K Zpětná klapka
 - R Redukční tlakový ventil
 - Z Změkčovač vody
 - F Filtr
 - E Expanzní nádoba
 - T Teploměr
- Doporučené zapojení vychlazovací smyčky :*
- T_v Termostatický ventil
 - T_ξ Teplotní čidlo

P, T, -je součástí dodávky

- Při montáži je nutno dodržovat doporučené schéma instalace. Pojistovací ventil musí být umístěn přímo na přívodu studené vody do ohřívače.
- Pokud je překročena hodnota max. povoleného tlaku (8, resp.10 barů), nesmí unikající vodě z bezpečnostního ventilu nic bránit v odtoku. To znamená, že odvodní potrubí musí mít rovnoměrný a dostatečný sklon a vnitřní průměr odvodní trubky nesmí být menší než je vnitřní průměr pojistného ventilu.
- Během ohřivacích cyklů může vlivem teplotní roztažnosti dojít k jejímu úniku přes pojistovací ventil (asi 3% vody z celkového objemu pro každý ohřivací cyklus). Tento proces je zcela normální a není důvodem k jakýmkoliv obavám. Lze mu však předejít vložení expanzní nádoby na vstup studené užitkové vody.

ELEKTRICKÉ ZAPOJENÍ (POUŽITÍ EL. OHŘEVU)

PRO VAŠÍ BEZPEČNOST:

- **Veškeré činnosti popsané v této kapitole může provádět pouze oprávněný a řádně zaškolený pracovník!**
- **Při neodborném zásahu hrozí nebezpečí úrazu elektrickým proudem!**
- **Pokud dojde k poškození ohřívače, jeho částí, nebo jakékoliv jiné škodě na majetku popřípadě újmě na zdraví v důsledku nekvalifikovaného zásahu, popřípadě nedodržení tohoto návodu, výrobce ani dodavatel za to nenese žádnou odpovědnost.**
- Ohřívač může být připojen pouze k elektrické síti se střídavým proudem o jednofázovém napětí 220/240 V, 50/60 Hz.
- Krytí ohřívače je IP25.
- K napájení ohřívače použijte pevný kabel s vodiči o průřezu min. 2,5 mm². Zapojení do sítě proveďte v souladu s příslušnými normami a předpisy.
- Je nutné provést uzemnění. Speciálně pro tento účel je na ohřívači umístěna jedna svorka s označením \perp . Toto zapojení je nezbytně nutné pro zajištění bezpečnosti. Zeleno-žlutý zemnicí vodič musí být delší než fázové vodiče.

- Před ohřivačem musí být umístěna dvoupólová pojistka odpovídající příslušným předpisům, s vyznačenými polohami 0/I, jejíž kontakty jsou v poloze „otevřeno“ vzdáleny min. 3 mm.
- Pokud je vodovodní potrubí z izolačního materiálu, elektrický obvod musí být chráněn proti zemnímu spojení pojistkou 30 mA, která odpovídá příslušným předpisům.

Tepelná pojistka

Všechny ohřivače s el. ohřevem jsou vybaveny tepelnou pojistkou s manuálním resetováním. Ta vypne napájení ponorného topného elementu pokud se náhodou zvýší teplota nad hodnotu 98° C.

Pokud bezpečnostní mechanismus vyřadí ohřivač z provozu postupujte následovně:

- a. Dříve, než provedete jakýkoliv jiný zásah do ohřivače, odpojte jej od el. sítě
- b. Odstraňte kryt termostatu
- c. Zkontrolujte elektrická zapojení
- d. Resetujte tepelnou pojistku

Upozornění: Pokud pojistka stále vypíná ohřivač, je nutné ji vyměnit. Pozor, pojistka chrání ohřivač proti přehřátí pouze při ohřevu pomocí topného elementu. Při ohřevu vody dřevem může dojít k přehřátí ohřivače !!!

Topný element

Topný element je ponorný, výkon při napětí 230 V / 50 Hz činí 1000 W .

Termostat

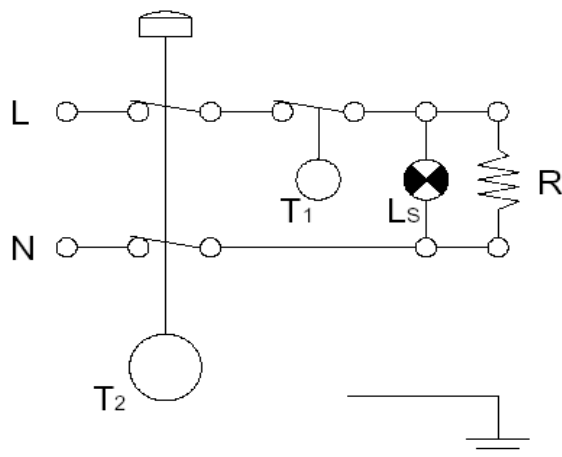
Termostat řídí činnost topného elementu. Není dovoleno jakkoliv upravovat nebo opravovat termostat mimo výrobní závod. Výjimkou je možnost úpravy nastavení termostatu pomocí otočného ovladače, a to v polohách 1 – 5, což odpovídá regulačnímu rozsahu 40° C – 70° C.

Pokud nebudou dodržena tato nařízení, záruka je neplatná.



Detail regulačního termostatu

Elektrické schéma



- T_1 regulační termostat
 T_2 bezpečnostní termostat
 R tepelná vložka
 L_s kontrolka provozu

SPUŠTĚNÍ OHŘÍVAČE

Upozornění: nikdy neuvádějte ohříváč do provozu aniž by byl řádně naplněn vodou. Neprovozujte ohříváč, pokud je přívod studené vody do ohříváče zastaven !

Napuštění ohříváče

- Otevřete všechny kohoutky pro teplou vodu a napusťte celý systém. Neuzavírejte ventily dříve, než poteče voda stálým proudem a potrubí bude kompletně odvzdušněno a zbaveno všech nečistot.
- Po napuštění zkontrolujte celý systém, jestli v některém místě nedochází k úniku vody.
- Prověřte správnou funkci zabezpečovacích prvků.

Postup kontroly správné instalace (instalace musí odpovídat platným předpisům a ČSN) :

1. Je nainstalován pojistný ventil (součást dodávky) ?
2. Nezpůsobí unikající voda z pojistného ventilu škody ?
3. Je trubka pojistného ventilu svedena do vhodné jímky kanalizace (odpadu) ?
4. Je odtok vody z pojistného ventilu bez překážek ?
5. Je ohříváč zcela naplněn vodou ?
6. Je otevřen přívod studené vody do ohříváče ?

Pokud jste zodpověděli všechny otázky kladně a napouštění je ukončeno pokračujte dále:

Uvedení do provozu

platí pro typ BL i BLE :

- Při zátoku musí být rošt čistý. Na rošt se umístí zmačkaný papír, dřevěné hobliny nebo třísky a několik menších polen. Zapalte papír a uzavřete dvířka. K zátoku

Ize použít i podpalovačů typu PEPO. **Nikdy se nesmí použít tekutých hořlavin typu „benzín“!**

- Po 5 – 20 minutách (v závislosti na objemu) zkontrolujte, zda ohřivač normálně funguje, tzn. že nedochází k úniku vody skrz těsnění a spoje a z kohoutků pro teplou vodu skutečně vytéká ohřátá voda. Pokud není instalována expanzní nádoba, dojde při výraznějším růstu teploty uvnitř ohřivače s největší pravděpodobností k úniku malého množství vody z pojistného ventilu.
- V průběhu topení doporučujeme přikládat vždy až po vyhoření paliva na žhavé uhlíky. Tehdy pootevřete přikládací dvířka o 10 mm a vyčkejte asi 10 – 20 vteřin, než otevřete dvířka úplně a do ohniště přiložte další palivo a dvířka uzavřete.

pouze typ BLE :

- V případě instalovaného elektrického ohřevu zapněte dvoupólovou pojistku do polohy otevřeno.
- Během ohřevu může být slyšet zvuk vařící vody. Tento jev je při použití ponorného topného elementu zcela normální a neznamena, že by byl ohřivač vadný.
- **Důležité:** Doporučená teplota je 60°C (pouze u modelu s el. ohřevem). Pokud máte nastavenou teplotu nižší, je nutno minimálně 1 x týdně nahřát zásobník na minimálně 70°C (v souladu ČSN 06 0320), aby bylo zabráněno šíření bakterie typu legionella (platí pro oba modely).
- Zásobníkový ohřivač vody je zakázáno jakkoli přetěžovat. Zejména při provozu na dřevo je nutno sledovat teplotu zásobníku (na teploměru). V případě překročení teploty 80°C je nutné schladit obsah zásobníku odpuštěním teplé vody přes baterii.

VYPNUTÍ OHŘÍVAČE

- Vypněte přívod elektrické energie přepnutím vypínače do polohy „0“.

Při opětovném spuštění postupujte podle oddílu „SPUŠTĚNÍ OHŘÍVAČE“

Upozornění : Oheň v kamnech nehaste vodou !!!

ÚDRŽBA

Kontrola funkce pojistného ventilu

Důležité: Minimálně jednou za měsíc přepněte na několik sekund pojišťovací ventil do otevřené polohy. Tímto opatřením zamezíte zanesení ventilu usazeninami a vodním kamenem, které by mohlo vést až k poškození či nefunkčnosti ventilu a následnému poškození ohřivače. V takovém případě je záruka neplatná.

Vypuštění ohřivače

Upozornění: V případě, že zařízení bude mimo provoz a nachází se v místě s rizikem poklesu teploty pod bod mrazu, je to zcela nezbytná operace.

1. Vypněte přívod el.energie přepnutím jističe do polohy „O“.
2. Zastavte přívod studené vody do bojleru uzavřením ventilu na vstupu do ohřivače
3. Otevřením kohoutku pro teplou vodu a následným vyšroubováním zátky výpustního otvoru (v zadní části ohřivače viz obr. na straně 14) ohřivač vypustíte.
4. Učiňte taková opatření, aby nedošlo k zamrznutí pojišťovacího ventilu
5. Při opětovném spuštění ohřivače postupujte podle kapitoly „SPUŠTĚNÍ OHŘÍVAČE“ v tomto návodu.

Pokud došlo k zamrznutí bezpečnostního ventilu, je nutno jej vyměnit. Kontaktujte servisního technika. Na tento případ se nevztahuje záruka.

Doporučujeme do výpustního otvoru namontovat vypouštěcí kohout

Odstranění vodního kamene:

V místech se zvýšenou tvrdostí vody se musí provádět každé dva roky; tuto činnost může provádět pouze oprávněný pracovník. Během čištění vnitřku nádrže nesmí být žádným způsobem narušen smalt. Pokud obtíže přetrvávají, doporučujeme použít změkčovač vody na chemickém, popř. elektromagnetickém principu.

Postup vyčištění vnitřku ohřivače:

- Vypněte ohřivač (viz oddíl „VYPNUTÍ OHŘÍVAČE“)
- Zastavte přívod studené vody uzavřením ventilu na vstupu do ohřivače
- Otevřením kohoutku pro teplou vodu a následným vyšroubováním zátky výpustního otvoru (v zadní části ohřivače viz obr. na straně 14) ohřivač vypustíte.
- Opatrně vyčistěte vnitřek ohřivače. Při odstraňování nečistot dávejte pozor, aby nedošlo k poškození vnitřního povrchu. V žádném případě neseškrabujte nečistoty tvrdými a ostrými předměty!

Upozornění: V případě jakéhokoliv poškození vnitřního povrchu pozbývá záruka platnost!

- Opět uzavřete výpustní otvor a napusťte ohřivač vodou a uveďte jej do provozu (viz oddíl „SPUŠTĚNÍ OHŘÍVAČE“). Zkontrolujte těsnost ucpávky výpustního otvoru.

Seznam používaných náhradních dílů:

pro ohřivač ENBRA BL bez el. dohřevu

	BL 80	BL115	BL 150
Anoda magneziová Ø 20x250	48650200	48650200	48650200
Anoda magneziová Ø 26x400		48650600	48650600
Teploměr	14040101	14040101	14040101
Pojišťovací ventil ½“ 8 bar	14030003		
Pojišťovací ventil ½“ 10 bar		14030004	14030004
Hliníková obruč	40993000	40993100	40993100
Dvířka topeniště	40994100	40994100	40994100

pro ohřivač ENBRA BLE s el. dohřevu

	BLE 80	BLE 115	BLE 150
Anoda magneziová Ø 18x570	14050217	14050217	14050217
Anoda magneziová Ø 26x400		48650600	48650600

Teploměr	14040101	14040101	14040101
Pojišťovací ventil 1/2" 8 bar	14030003		
Pojišťovací ventil 1/2" 10 bar		14030004	14030004
Topná vložka V220 W1000	15001006	15001006	15001006
Topná vložka V220 W1000 s anodou	48510150	48510150	48510150
Termostat	15010207	15010207	15010207
Kryt topné vložky	11015305	11015305	11015305
Hliníková obruč	40993000	40993100	40993100
Dvířka topeniště	40994100	40994100	40994100

Používejte pouze originální díly přímo od výrobce.

Pozor: Všechny výměny popřípadě opravy může provádět pouze k tomu oprávněný pracovník !

Magneziová anoda

Do ohřívače je nainstalována magneziová anoda, která chrání vnitřní tlakovou nádrž před korozí a prodlužuje tak celkovou životnost ohřívače.

Upozornění: Trvalá demontáž anody z jakýchkoliv důvodů činí záruku neplatnou.

Během provozu se magnezium uvolňuje do zásobníku a anoda se tím rozpouští. Rychlost úbytku závisí na mnoha faktorech (zejména na agresivitě vody) a díky tomu se může v různých lokalitách lišit. Platí, že čím je voda agresivnější, tím rychleji se anoda rozpouští. Je proto nutné provádět pravidelnou kontrolu jejího stavu.

Upozornění: První prohlídka se doporučuje do dvou let od uvedení ohřívače do provozu.

Postup kontroly u typu ENBRA BL:

1. Vypněte ohřívač
2. Zastavte přívod studené vody
3. Vyprázdněte zásobník (viz postup v kapitole „vypuštění zásobníku“)
4. Uvolněte hliníkovou obruč v horní části tělesa (pouze model BL/80)
5. Odstraňte horní kryt ohřívače
6. Vymontujte přírubu s anodou (1 1/4"). Prohlédněte anodu (Ø 20mm). Její nejmenší průměr může být 50% původního průměru. Povrch anody může být drsný, plný jamek a trhlinek. To lze považovat za normální
Pozor: Jestliže má anoda v jakémkoliv místě průměr menší než 50% původního průměru, je nutné ji ihned vyměnit
7. Vyměňte těsnění otvoru pro přírubu
8. Namontujte přírubu s anodou (původní popř. novým kusem dle podmínek výše) zpět do ohřívače
9. V modelech BL/115 a BL/150 je namontována i druhá anoda (Ø 26mm), která je umístěna přímo na horní straně ohřívače. Povoláním matice ji vymontujete a zkontrolujete stejným způsobem jako je uvedeno v bodu 6

10. Otevřete ventil studené vody a doplňte zásobník vodou. Aby byl zásobník skutečně naplněn, otevřete nejbližší kohoutek teplé vody a nechejte vodu protékat tak dlouho, až je průtok konstantní, bez vzduchových bublin
11. Zkontrolujte těsnost
12. Spustte ohřívač

Postup kontroly u typu ENBRA BLE:

Bod 1 až 3 je stejný jako v případě ENBRA BL :

4. Sejměte plastový kryt topného tělesa s termostatem
5. Vymontujte celé topné těleso s termostatem, jehož součástí je i anoda. Prohlédněte anodu (\varnothing 18mm). Její nejmenší průměr může být 50% původního rozměru. Povrch anody může být drsný, plný jamek a trhlinek. To lze považovat za normální
Pozor: Jestliže má anoda v jakémkoliv místě průměr menší než 50% původního průměru, je nutné ji ihned vyměnit
6. Namontujte zpět topné těleso s termostatem a anodou (původní popř. novým kusem dle podmínek výše) a plastový kryt topného tělesa s termostatem umístěte zpět na původní místo
7. V modelech BLE/115 a BLE/150 je namontována i druhá anoda (\varnothing 26mm), která je umístěna přímo na horní straně ohřívače. Povolením matice ji vymontujete a zkontrolujete stejným způsobem jako je uvedeno v bodu 5

Dále postupujte dle bodu 10 až 12 postupu kontroly ENBRA BL

PODMÍNKY PRO GARANCI

1. Podmínky pro platnost záruky

- Ohřívač vody musí být nainstalován kvalifikovaným a řádně proškoleným pracovníkem v souladu s platnými normami a podle tohoto návodu.
- Ohřívač se může používat pouze tak, jak je uvedeno v tomto návodu. Veškeré opravy a pravidelnou údržbu a kontrolu provádí pouze k tomu oprávněný pracovník.
- Pokud jsou splněny výše uvedené podmínky a bude uznána reklamace vadného dílu, popřípadě celého ohřívače, bude tento díl nebo celý ohřívač zdarma vyměněn servisní firmou za nový kus.
- Záruční doba začíná běžet dnem, kdy byla provedena instalace. Tento den je uveden v záručním listě, který musí být řádně vyplněn a potvrzen autorizovanou montážní firmou.
- V případě opravy se záruční doba prodlužuje o dobu, po kterou byl díl/ohřívač opravován.
- Před výměnou vadného dílu/ohřívače, na který se vztahuje záruka, musí být o této skutečnosti informován distributor/výrobce. Pokud je vadný díl/ohřívač vyměněn za nový, vadný díl musí být předán distributorovi.

ZÁRUKA:

- **Tank a celý ohřivač : 3 roky.**
- Všechna elektrická zařízení a vyměnitelné součásti s výjimkou magneziové anody: 2 roky

Upozornění: Výrobce a dodavatel nejsou v žádném případě zodpovědní za škody způsobené špatnou instalací, nebo nedodržením postupu uvedeným v tomto návodu (jedná se například o škody způsobené zamrznutím ohřivače, nefunkčností magneziové anody, nepropojením pojišťovacího ventilu s odpadem, nesprávným elektrickým zapojením apod.).

2. Omezení záruky

TATO ZÁRUKA SE NEVZTAHUJE NA PŘÍPADY:

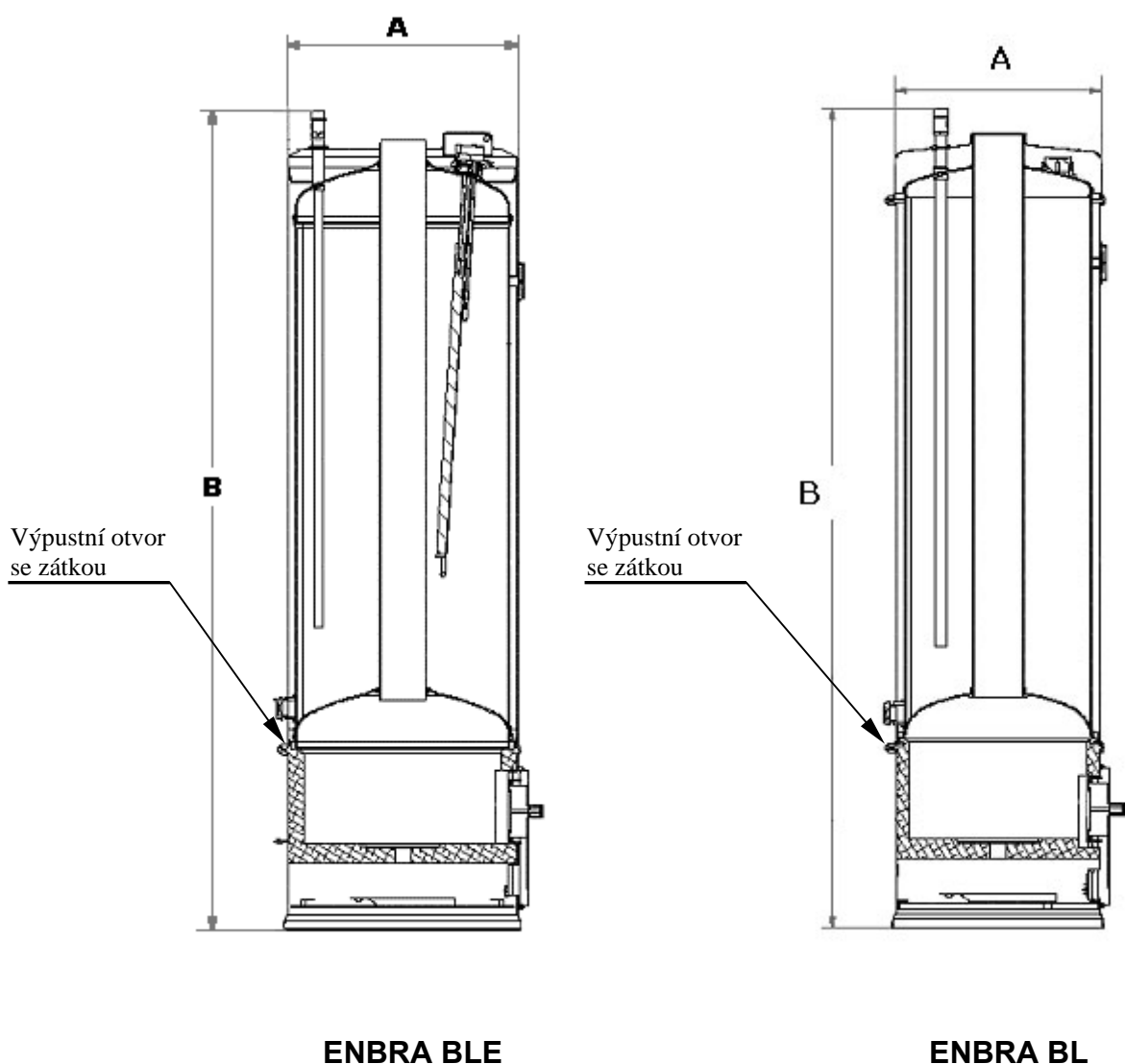
- a) Kdy je ohřivač instalován v rizikových podmínkách:
- Instalace v místě, které je vystaveno mrazu, nebo špatnému počasí, popřípadě ve velmi teplé, nebo špatně větrané místnosti.
 - Při napojení na zdroj vody s abnormální agresivitou popřípadě tvrdostí
 - Při napojení na zdroj elektrické energie u kterého může dojít k přepětí
 - Při tlaku vody na vstupu do ohřivače vyšším než 5 barů.
- b) Když ohřivač není nainstalován v souladu s platnými normami a nařízeními a nepostupuje se podle obvyklých zásad, zvláště pak v těchto případech:
- Je zanedbána nebo špatně provedena instalace nového pojistného ventilu (není dodržena platná norma), nebo byla provedena úprava v jeho nastavení nebo konstrukci.
 - Pokud vznikne koroze z důvodu nesprávného připojení vody, popřípadě pokud není vložena dielektrická spojka (železo a měď jsou v přímém kontaktu).
 - Je provedeno špatné elektrické propojení (není v souladu s instalační normou), špatné uzemnění, je použit neadekvátní průřez kabelu, nejsou dodržena v návodu uvedená propojovací schémata a pod.
 - Ohřivač nesplňuje všechny podmínky a nařízení pro připojení spotřebiče na komínové těleso.
 - Ohřivač je uveden do provozu dříve, než byl naplněn vodou (ohřev „nasucho“)
 - Ohřivač není umístěn tak, jak je uvedeno v návodu.
 - S ohřivačem není zacházeno podle návodu nebo není prováděna pravidelná předepsaná údržba:
 - Topný element popř. bezpečnostní zařízení jsou zaneseny vodním kamenem
 - Jsou zanedbány pravidelné kontroly nebo selhala funkce bezpečnostního ventilu, což má za následek překročení maximálního tlaku
 - Došlo ke korozi tanku v ohřivači, jehož magneziová anoda nesplňuje požadavky viz kapitola „Magneziová anoda“
 - Na obalu jsou známky vnějšího poškození
 - Na originálním zařízení byly provedeny úpravy bez předchozího souhlasu autorizované servisní firmy nebo byly použity náhradní díly neschválené výrobcem

3. Doporučení

- V oblastech s tvrdou vodou nemá použití změkčovače vliv na záruku, pouze však v případě, že je namontován a používán v souladu s platnými normami

4. Tyto záruční podmínky jsou v souladu s platnými normami

TECHNICKÁ SPECIFIKACE



Zásobníkové ohřivače vody na dřevo ENBRA BL/BLE

Základní technické parametry:

Typ	Provedení	Jmenovitý objem (l)	Tepelný výkon (kW)	Výkon při 230 V (W)	Napětí (V)	Spotřeba dřeva*	Hmotnost (kg)	Rozměry (mm)	
								A	B
ENBRA BL	Bez el. dohřevu	80	5	-	-	3	57	350	1440
		115	8					440	1450
		150	8					440	1650
ENBRA BLE	S el. dohřevem	80	5	1000	220/230 50-60 Hz	3	57	350	1440
		115	8	1000				440	1450
		150	8	1000				440	1650

* Spotřeba dřeva pro první ohřev plného ohřivače na 45°C (bez použití el. dohřevu)

Značka	ENBRA
Výrobce	BOSCHETTI INDUSTRIE MECCANICHE
Dimenze fitinek přívodu studené vody a vývodu TUV (jsou umístěny horní části ohřivače)	1/2" (vnější závit)
Dimenze fittingy výpustního otvoru	1" (vnější závit)
Výkon elektrické topné vložky	1000 W
Napájení - jmenovité napětí, jmenovitý kmitočet Krytí	1 fáze 220-240 V, 50/60 Hz IP 25
Maximální pracovní přetlak pro BL 80 a BLE 80	8 bar
Maximální pracovní přetlak pro ostatní verze	10 bar
Maximální teplota nastavení termostatu	65°C (±5°C)
Max. teplota, při které vypne havarijní pojistka termostatu	90°C (±8°C)
Druh předepsaného paliva (průměrná spotřeba)	Dřevo (3,5 kg/h)

Likvidace obalů dle zákona o obalech, probíhá na základě smlouvy o sdruženém plnění č. KS 200440007073 se společností EKO – KOM, a.s. ze dne 19.8.2004

ZÁRUČNÍ PODMÍNKY

Záruka na tlakovou nádrž činí 3 roky, na náhradní díly 2 roky.

Podmínkou uznání záruky je :

- Dodržení podmínek pro instalaci a užívání ohřívače uvedených v tomto návodu
 - Pravidelné čištění a údržba
 - Řádně vyplněný záruční list
 - Funkční tlakový pojistný ventil a magneziová anoda, splňující podmínky uvedené v tomto návodu.
- Kontrola stavu magneziové anody, popřípadě její výměna, provedená v průběhu druhého roku provozování ohřívače servisní firmou. O kontrole, popř. výměně musí být proveden záznam ve formuláři níže.

ZÁZNAM O PROVEDENÍ KONTROLY/VÝMĚNY MAGNEZIOVÉ ANODY

(kontrolu je nutné provést během druhého roku po uvedení ohřívače do provozu)

Datum prvního uvedení do provozu
(viz záruční list):

Výrobní číslo ohřívače:

Datum provedení kontroly/výměny:

Provedla servisní firma:

Podpis servisního technika:

Razítko:

Výhradní dodavatel:



Kontaktní adresy:

ENBRA PRAŽSKÁ, spol. s r.o.
Leknínova č.p. 3167/4,
106 00 Praha 10 - Zahradní Město
T 271 090 040
F 271 750 040
e-mail: paha@enbra.cz

ENBRA, spol. s r.o.
Durdáková 5
613 00 Brno
T 545 321 203
F 545 211 208
e-mail: brno@enbra.cz

ENBRA PRAŽSKÁ, spol. s r.o.
Obchodní kancelář Plzeň:
Doudlevecká 45
301 32 Plzeň
T 377 221 611
F 377 237 183
e-mail: plzen@enbra.cz

ENBRA SLEZSKO, spol. s r.o.
Na Vyhlídce 1079
735 06 Karviná 6
T 596 313 560
F 596 344 280
e-mail: karvina@enbra.cz

ENBRA PRAŽSKÁ, spol. s r.o.
Obchodní kancelář Pardubice:
areál EXPOS, Fáblovka 406
533 52 Staré Hradiště u Pardubic
T 466 415 579
e-mail: pardubice@enbra.cz

ENBRA SLEZSKO, spol. s r.o.
Obchodní kancelář Olomouc:
Jižní 118
783 01 Olomouc
T/F 585 413 839
e-mail: olomouc@enbra.cz

www.enbra.cz