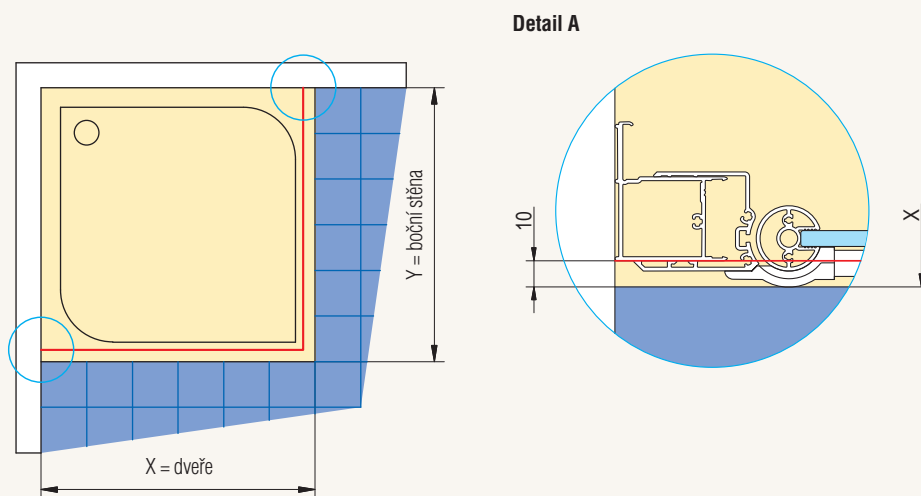


Technická specifikace SWING-Line

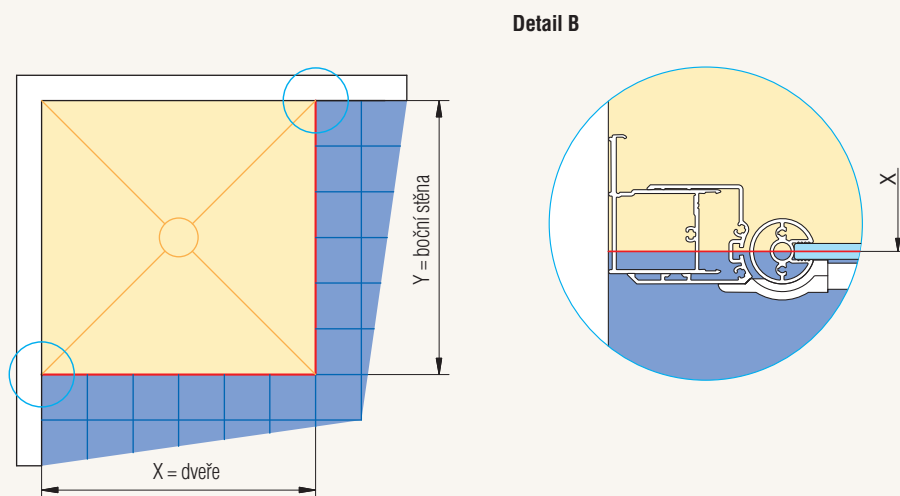
Půdorys dveří s boční stěnou - montáž na vaničku



X a Y - změřená vzdálenost od zdi k vnějšímu okraji vaničky

Při montáži na vaničku je odsazení 10 mm (viz Detail A) stejné pro standardní i zvláštní rozměry.

Půdorys dveří s boční stěnou - montáž na dlažbu



Tabulka 1

| Rozměr standardní zástěny | Rozměr dlažby Šířka X | Rozměr dlažby Šířka Y |
|---------------------------|-----------------------|-----------------------|
| 700 | 670 | 670 |
| 750 | 720 | 720 |
| 800 | 770 | 770 |
| 900 | 870 | 870 |
| 1000 | 970 | 970 |
| 1200 | 1170 | 1170 |
| 1400 | 1370 | / |

Montáž na dlažbu:

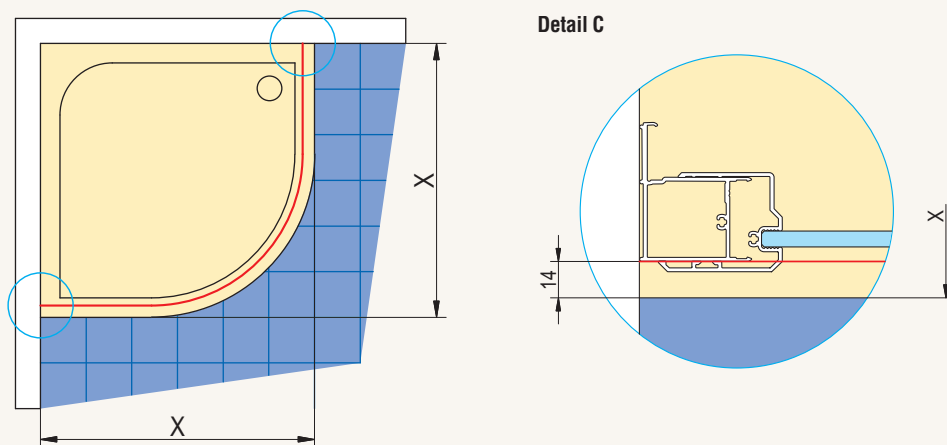
X a Y - změřená vzdálenost od zdi na střed skla

U montáže na dlažbu se neuvádí **žádné** odsazení (viz Detail B). V tomto případě je téměř vždy nutný zvláštní rozměr.

U montáže na dlažbu je možné použít standardní rozměry **pouze** v případě, že odpovídají šířkám X a Y v Tabulce 1, jinak je nutný zvláštní rozměr.

Technická specifikace SWING-Line

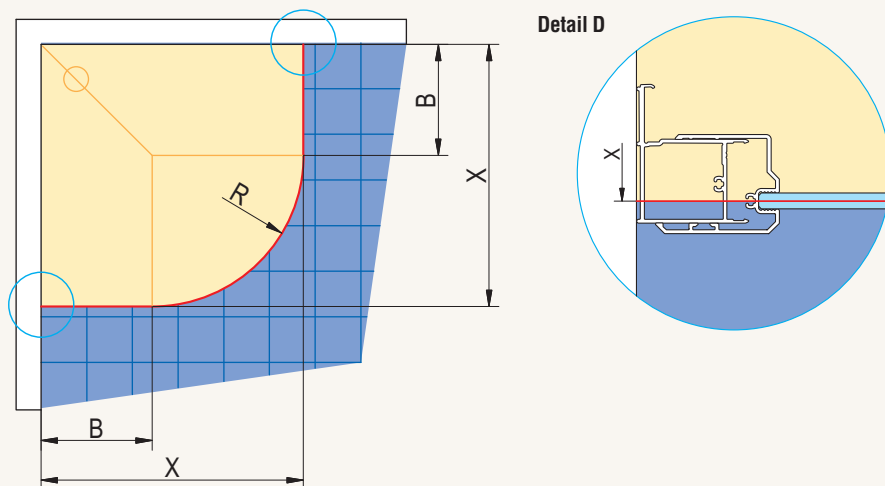
Půdorys čtvrtkruhu - montáž na vaničku



X - změřená vzdálenost od zdi k vnějšímu okraji vaničky

Při montáži na vaničku je odsazení 14 mm (viz Detail C) stejné pro standardní i zvláštní rozměry.

Půdorys čtvrtkruhu - montáž na dlažbu



Montáž na dlažbu:

X - změřená vzdálenost od zdi na střed skla

U montáže na dlažbu se neuvádí **žádné** odsazení (viz Detail D). V tomto případě je téměř vždy nutný zvláštní rozměr. U dlažby je **bezpodmínečně** nutné zohlednit rádius 477 (viz Tabulka 2) nebo rádius 527 (viz Tabulka 3).

U montáže na dlažbu je možné použít standardní rozměry **pouze** v případě, že odpovídají šířce X v Tabulce 2 nebo 3, jinak je nutný zvláštní rozměr.

Tabulka 2 (Čtvrtkruh s rádiusem 500)

| Rozměr standardní zástěny | Rozměr dlažby Šířka X | Rozměr B pro rádius 500 | |
|---------------------------|-----------------------|-------------------------|---------|
| | | Standard | Atyp |
| 800 | 777 x 777 | 300 | |
| 900 | 877 x 877 | 400 | B=X-477 |
| 1000 | 977 x 977 | 500 | |

R477: Rádius na střed skla čtvrtkruhu s nominálním rádiusem 500

Tabulka 3 (Čtvrtkruh s rádiusem 550)

| Rozměr standardní zástěny | Rozměr dlažby Šířka X | Rozměr B pro rádius 550 | |
|---------------------------|-----------------------|-------------------------|---------|
| | | Standard | Atyp |
| 800 | 777 x 777 | 250 | |
| 900 | 877 x 877 | 350 | B=X-527 |
| 1000 | 977 x 977 | 450 | |

R527: Rádius na střed skla čtvrtkruhu s nominálním rádiusem 550