

RADIK®

desková otopná tělesa

TECHNICKÝ CENÍK Kč



PRODLOUŽENÁ
ZÁRUČNÍ
DOBA
NA

10 LET

* PLATÍ PRO DESKOVÁ OTOPNÁ TĚLESA RADIK
PRODÁVANÁ OD 1. 9. 2007



CE označení použito od roku 2005



RADIK DESKOVÁ OTOPNÁ TĚLESA

OBSAH

VŠEOBECNÉ ÚDAJE	3
KVALITA A BEZPEČNOST	4-5
RADIK KLASIK	6-7
RADIK VK, VKU, VKL	8-9
RADIK VKM	10-11
RADIK PLAN KLASIK	12
RADIK PLAN VK, PLAN VKL	13
RADIK HYGIENE, HYGIENE VK	14
RADIK CLEAN, CLEAN VK	15
RADIK MM	16-17
RADIK COMBI VK	18
TECHNICKÉ ÚDAJE	19-21
ÚDAJE PRO OBJEDNÁVKU	22



RADIK VŠEOBECNÉ ÚDAJE

Popis

RADIK jsou ocelová desková otopná tělesa s přirozeným prouděním vzduchu kolem jejich přestupní plochy. Jsou vyráběna v jednoduchém, zdvojeném nebo tří deskovém provedení. Základní přestupní plochu tvoří tvarovaná deska s horizontálně a vertikálně uspořádanými kanálky. Pro zvýšení tepelného výkonu je u některých typů na vnitřní stranu desky přivařena přidavná přestupní plocha.

Deska je vyrobena ze dvou výlisků z ocelového plechu, které jsou v místě vertikálních prolisů spojeny bodovými a po obvodě švovými sváry. Je použit ocelový plech válcovaný za studena s nízkým obsahem uhlíku, který odpovídá třídě FePO1 podle EN 10130 a EN 10131.

Tepelný výkon a registrace

Tepelné výkony deskových otopných těles RADIK byly změřeny podle EN 442 v akreditované zkušebně.

Certifikační proces v souladu s platnou evropskou legislativou byl realizován notifikovanou osobou Strojírenský zkušební ústav s. p., SZ č. 1015, Brno.

ES prohlášení o shodě je vydáno na kompletní sortiment RADIK včetně označení CE. Požadované údaje týkající se označení CE podle přílohy ZA normy ČSN EN 442-1:1995/A1:2003 jsou uvedeny v technickém katalogu RADIK od verze 04/2005.

Základní vybavení

Všechna desková otopná tělesa RADIK kromě modelu RADIK VKU a typu 21 PLAN VKL, 22 PLAN VKL, 33 PLAN VKL mají ze zadní strany přivařeny dvě horní a dolní přichytky, otopná tělesa o délce 1800 mm a delší mají navařena šest přichytek.

Všechna otopná tělesa jsou vybavena odvzdušňovací zátkou. Otopná tělesa v provedení KLASIK jsou vybavena jednou a v provedení VENTIL KOMPAKT dvěma zaslepovacími zátkami. Všechny vývody u deskových otopných těles RADIK mají stejný průměr s vnitřním závitem G 1/2.

Mimo typů 10, 10 VK, 10 VKL, 10 VKM, 10 MM, modelů RADIK HYGIENE, RADIK HYGIENE VK, RADIK CLEAN a RADIK CLEAN VK jsou všechna ostatní tělesa dodávána s bočními kryty a s horní mřížkou.

Všechna desková otopná tělesa RADIK kromě modelu RADIK VKU a typů 21 PLAN VKL, 22 PLAN VKL, 33 PLAN VKL jsou dodávána včetně potřebného počtu sad navrtávacích konzol typu 15/120, 15/100/70 nebo 18/120 popř. stěnové konzoly Z-U320 (viz katalog KORAMONT).

Doprava a skladování

Otopná tělesa jsou paletována dle vnitřních předpisů výrobce. Palety s otopnými tělesy se musí přepravovat v krytých dopravních prostředcích. U otopných těles, která jsou přepravována neodborně a nesprávně, může dojít k deformacím nebo i k jinému poškození. Zejména se nesmí přepravovat dlouhá otopná tělesa uložená na menších paletách nebo na otopných tělesech jiných rozměrů.

Otopná tělesa musí být při skladování uložena tak, aby byla chráněna před povětrnostními vlivy. Jejich skladování na otevřených a nekrytých prostranstvích je nepřipustné. Při skladování na rovné podlaze lze na sebe uložit maximálně dvě palety stejných rozměrů. Palety s otopnými tělesy typu 10 a 11 a se všemi typy v provedení PLAN mohou být skladovány pouze v jedné vrstvě.

Technické změny vyhrazeny

Použití

Desková otopná tělesa RADIK jsou určena k montáži do otopných soustav ústředního vytápění budov s maximálním provozním přetlakem 1,0 MPa, ve kterých se používá jako teplotonosná látka voda nebo vodní roztoky o maximální provozní teplotě 110 °C. Jsou určena pro jednorubkové a dvoutrubkové otopné soustavy s nuceným a některá i se samotížným oběhem. Nízký obsah vody v otopném tělese umožňuje pružnou reakci otopné soustavy na potřebu tepla ve vytápěné místnosti a účinnou termoregulaci.

Desková otopná tělesa RADIK v provedení PLAN svým konstrukčním řešením sledují zvýšení designu a výrazu otopného tělesa v interiéru místnosti a jsou inspirací pro náročné zákazníky a bytové architekty.

Desková otopná tělesa RADIK v provedení HYGIENE (modely RADIK HYGIENE, RADIK HYGIENE VK, RADIK CLEAN, RADIK CLEAN VK) jsou upravena pro instalaci a provoz v místnostech se zvýšenými požadavky na hygienu a čistotu. Byla testována v akreditované zkušebně a získala hygienický atest pro použití ve zdravotnických zařízeních a dalších provozech, v kterých jsou kladeny vysoké nároky na hygienu a čistotu.

Povrchová úprava

Použitá technologie garantuje dlouhodobou korozní a mechanickou odolnost, kvalitní finální povrch a hygienickou nezávadnost povrchu otopného tělesa a je provedena s maximálním ohledem na životní prostředí.

Povrchová úprava se realizuje ve třech základních fázích:

- 1) Příprava ocelového povrchu – obsahuje odmaštění, fosfátování a oplach ve třech stupních.
- 2) Nanesení základního laku progresivní technologií katarforezního máčení (KTL) a jeho vypálení v peci. Tato fáze povrchové úpravy je rozhodující pro dlouhodobou životnost otopného tělesa.
- 3) Nanesení vrchní vrstvy laku – používá se epoxy-polyesterový lak. Po jeho vytvrzení v peci a následném ochlazení je proces povrchové úpravy ukončen.

Základní barevný odstín je bílá RAL 9010. Na zvláštní objednávku lze dodat otopná tělesa v jiných barevných odstínech dle vzorníku barev (příplatek 30%).

Balení

Všechna desková otopná tělesa se dodávají v jednotném balení, které tvoří:

- papírová lepenka
- plastové kryty v rozích otopného tělesa
- smršťovací fólie
- stahovací páska

Obal plní nejen svoji ochrannou funkci při skladování, dopravě a manipulaci, ale také při montáži a po montáži. Obal se odstraní teprve až po ukončení všech stavebních a dokončovacích prací.



RADIK KVALITA A BEZPEČNOST

Kvalita deskových otopných těles RADIK

Vysoká kvalita otopných těles RADIK je potvrzena udělením práva používat národní značky kvality prestižních evropských trhů. Tyto značky deklarují, že jsou trvale plněny a pravidelně kontrolovány stanovené požadavky na kvalitu materiálu, konstrukci, výrobní proces a zkoušky deskových otopných těles RADIK.

Zavedený systém managementu jakosti podle ISO 9001:2000 v kombinaci s národními značkami kvality garantuje nejvyšší stupeň v dosažení trvalé kvality výrobků i veškeré činnosti společnosti KORADO na evropských i světových trzích.

- systém managementu jakosti podle ISO 9001:2000

KEMA CERTIFICATE



- značka jakosti BSI pro anglický trh



- značka jakosti NF pro francouzský trh



148/047

Reg. číslo BSI	Model
licence KM 51 646	RADIK KLASIK, RADIK VK typ 10
	RADIK KLASIK, RADIK VK typ 11
	RADIK KLASIK, RADIK VK typ 20
	RADIK KLASIK, RADIK VK typ 21
	RADIK KLASIK, RADIK VK typ 22
	RADIK KLASIK, RADIK VK typ 33
	RADIK PLAN KLASIK, RADIK PLAN VK typ 11
	RADIK PLAN KLASIK, RADIK PLAN VK typ 20
	RADIK PLAN KLASIK, RADIK PLAN VK typ 21
	RADIK PLAN KLASIK, RADIK PLAN VK typ 22
	RADIK PLAN KLASIK, RADIK PLAN VK typ 33

Reg. číslo ATITA	Model
2739	RADIK KLASIK, RADIK VENTIL KOMPAKT typ 10/300, 400, 500, 600, 900
2740	RADIK KLASIK, RADIK VENTIL KOMPAKT typ 11/300, 400, 500, 600, 900
2741	RADIK KLASIK, RADIK VENTIL KOMPAKT typ 20/500, 600, 900
4572E / 2742	RADIK KLASIK, RADIK VENTIL KOMPAKT typ 21/500, 600, 900
2743	RADIK KLASIK, RADIK VENTIL KOMPAKT typ 22/300, 400
4548E / 2744	RADIK KLASIK, RADIK VENTIL KOMPAKT typ 33/300, 400
2745	RADIK PLAN VK typ 11/ 500, 600
2746	RADIK PLAN VK typ 20/ 500, 600
4573E / 2747	RADIK PLAN VK typ 21/ 500, 600
4574E / 2748	RADIK PLAN VK typ 22/ 500, 600



RADIK KVALITA A BEZPEČNOST

- **značka jakosti RAL pro německý trh**
je udělena pro následující sortiment deskových otopných těles RADIK



Reg. číslo GZ	Model	Typ
0320	RADIK HYGIENE	Typ 10
	RADIK HYGIENE VK	Typ 10
0321	RADIK HYGIENE	Typ 20S
	RADIK HYGIENE VK	Typ 20S
0322	RADIK HYGIENE	Typ 30
	RADIK HYGIENE VK	Typ 30
0457	RADIK COMBI VK	Typ 22
0458	RADIK COMBI VK	Typ 33
0565	RADIK VKM	Typ 10
0566	RADIK KLASIK	Typ 11
	RADIK VK	Typ 11
	RADIK VKL	Typ 11
	RADIK VKM	Typ 11
	RADIK STANDARD	Typ 11
0567	RADIK VKM	Typ 20
0568	RADIK KLASIK	Typ 21
	RADIK VK	Typ 21
	RADIK VKU	Typ 21
	RADIK VKM	Typ 21
	RADIK STANDARD	Typ 21
0569	RADIK KLASIK	Typ 22
	RADIK VK	Typ 22
	RADIK VKU	Typ 22
	RADIK VKM	Typ 22
	RADIK STANDARD	Typ 22
0570	RADIK KLASIK	Typ 33
	RADIK VK	Typ 33
	RADIK VKU	Typ 33
	RADIK VKM	Typ 33
	RADIK STANDARD	Typ 33
0571	RADIK KLASIK	Typ 10
	RADIK VK	Typ 10
	RADIK VKL	Typ 10
	RADIK CLEAN	Typ 10
	RADIK CLEAN VK	Typ 10
RADIK STANDARD	Typ 10	
0572	RADIK KLASIK	Typ 20
	RADIK VK	Typ 20
	RADIK VKU	Typ 20

Reg. číslo GZ	Model	Typ
0573	RADIK CLEAN	Typ 20
	RADIK CLEAN VK	Typ 20
	RADIK STANDARD	Typ 20
0574	RADIK CLEAN	Typ 30
	RADIK CLEAN VK	Typ 30
	RADIK STANDARD	Typ 30
0577	RADIK PLAN KLASIK	Typ 10
	RADIK PLAN VK	Typ 10
	RADIK PLAN VKL	Typ 10
0578	RADIK PLAN KLASIK	Typ 11
	RADIK PLAN VK	Typ 11
	RADIK PLAN VKL	Typ 11
0579	RADIK PLAN KLASIK	Typ 20
	RADIK PLAN VK	Typ 20
	RADIK PLAN VKL	Typ 20
0580	RADIK PLAN KLASIK	Typ 21
	RADIK PLAN VK	Typ 21
	RADIK PLAN VKL	Typ 21
0581	RADIK PLAN KLASIK	Typ 22
	RADIK PLAN VK	Typ 22
	RADIK PLAN VKL	Typ 22
0582	RADIK PLAN KLASIK	Typ 33
	RADIK PLAN VK	Typ 33
	RADIK PLAN VKL	Typ 33
	RADIK PLAN VKM	Typ 33
	RADIK PLAN VKM	Typ 33
0583	RADIK PLAN VKM	Typ 11
0584	RADIK PLAN VKM	Typ 20
0585	RADIK PLAN VKM	Typ 21
0586	RADIK PLAN VKM	Typ 22
0617	RADIK MM	Typ 10
0618	RADIK MM	Typ 11
0619	RADIK MM	Typ 20
0620	RADIK MM	Typ 21
0621	RADIK MM	Typ 22
0622	RADIK MM	Typ 33



RADIK KLASIK

TEPELNÝ VÝKON Q [W] PRO TEPLONOSNOU LÁTKU VODA PODLE EN 442																
20 °C		Typ 10 Hloubka B = 47 mm					Typ 11 Hloubka B = 63 mm					Typ 20 Hloubka B = 66 mm				
		t ₁ /t ₂ [°C]		Výška H [mm]												
Délka L [mm]	Cena	300	400	500	600	900	300	400	500	600	900	300	400	500	600	900
400	90/70			261	306	444			436	509	709			425	496	716
	75/65			206	242	350			343	401	558			335	391	559
	Kč			650	727	949			1149	1219	1668			1226	1377	1848
500	90/70	210	269	326	382	555	349	450	545	636	887			531	620	895
	75/65	165	212	257	302	438	275	354	429	501	697			419	489	699
	Kč	622	659	727	806	1073	1056	1164	1262	1341	1845			1350	1521	2061
600	90/70	252	323	391	459	666	419	540	654	763	1064			637	744	1074
	75/65	198	254	308	362	525	329	425	515	601	836			503	587	839
	Kč	693	729	800	886	1198	1150	1268	1377	1462	2019			1476	1666	2272
700	90/70			457	535	777	488	630	763	891	1241			744	868	1253
	75/65			360	423	613	384	496	601	701	976			587	685	979
	Kč			877	967	1320	1248	1376	1487	1582	2196			1601	1810	2485
800	90/70			522	612	889	558	720	872	1018	1419			850	992	1432
	75/65			411	483	700	439	566	686	802	1115			670	782	1118
	Kč			953	1043	1444	1344	1478	1598	1701	2371			1724	1958	2696
900	90/70			587	688	1000	628	810	981	1145	1596			956	1116	1611
	75/65			463	544	788	494	637	772	902	1255			754	880	1258
	Kč			1025	1123	1566	1441	1584	1714	1821	2547			1850	2103	2908
1000	90/70			652	765	1111	698	900	1090	1272	1773			1062	1240	1790
	75/65			514	604	875	549	708	858	1002	1394			838	978	1398
	Kč			1100	1202	1689	1537	1686	1824	1943	2723			1975	2246	3122
1100	90/70			718	841	1222	768	990	1199	1400	1951			1168	1364	1969
	75/65			565	664	963	604	779	944	1102	1533			922	1076	1538
	Kč			1176	1282	1816	1635	1791	1936	2062	2900			2100	2389	3334
1200	90/70			783	918	1333	837	1080	1308	1527	2128			1275	1488	2148
	75/65			617	725	1050	659	850	1030	1202	1673			1006	1174	1678
	Kč			1250	1362	1938	1731	1895	2047	2183	3077			2223	2539	3546
1400	90/70			913	1071	1555	977	1260	1526	1781	2483			1487	1736	2506
	75/65			720	846	1225	769	991	1201	1403	1952			1173	1369	1957
	Kč			1399	1521	2186	1922	2104	2273	2423	3428			2473	2828	3971
1600	90/70			1044	1224	1777	1117	1439	1744	2036	2838			1700	1984	2864
	75/65			822	966	1400	878	1133	1373	1603	2230			1341	1565	2237
	Kč			1551	1681	2433	2117	2312	2498	2664	3780			2723	3120	4394
1800	90/70			1174	1377		1256	1619	1962	2290				1912	2232	
	75/65			925	1087		988	1274	1544	1804				1508	1760	
	Kč			1701	1838		2308	2522	2722	2903				2971	3408	
2000	90/70			1305	1529		1396	1799	2180	2545				2124	2480	
	75/65			1028	1208		1098	1416	1716	2004				1676	1956	
	Kč			1850	1998		2502	2730	2949	3146				3223	3699	
2300	90/70								2507	2927				2443	2852	
	75/65								1973	2305				1927	2249	
	Kč								3284	3506				3599	4136	
2600	90/70								2834	3308				2762	3224	
	75/65								2231	2605				2179	2543	
	Kč								3622	3867				3973	4571	
3000	90/70								3270	3817				3187	3720	
	75/65								2574	3006				2514	2934	
	Kč								4071	4347				4472	5152	



RADIK KLASIK

TEPELNÝ VÝKON Q [W] PRO TEPLONOSNOU LÁTKU VODA PODLE EN 442																
20 °C		Typ 21 Hloubka B = 66 mm					Typ 22 Hloubka B = 100 mm					Typ 33 Hloubka B = 155 mm				
		t ₁ /t ₂ [°C]		Výška H [mm]												
Délka L [mm]	Cena	300	400	500	600	900	300	400	500	600	900	300	400	500	600	900
400	90/70			569	657	899		620	741	857	1185			1059	1229	1707
	75/65			447	515	702		486	581	672	925			832	962	1331
	Kč			1503	1689	2237		1521	1635	1792	2439			2543	2737	3792
500	90/70			711	821	1123	616	775	926	1071	1481			1324	1537	2133
	75/65			559	644	877	483	608	726	840	1157			1040	1203	1664
	Kč			1641	1850	2473	1526	1685	1817	1985	2737			2779	3008	4199
600	90/70			854	985	1348	739	930	1111	1285	1777			1589	1844	2560
	75/65			670	773	1052	580	730	871	1007	1388			1247	1444	1997
	Kč			1779	2010	2710	1672	1850	1998	2180	3032			3018	3280	4607
700	90/70			996	1149	1573	862	1085	1296	1499	2074			1854	2152	2987
	75/65			782	902	1228	676	851	1016	1175	1619			1455	1684	2330
	Kč			1915	2168	2951	1820	2014	2180	2371	3328			3257	3551	5016
800	90/70	758	954	1138	1314	1797	985	1240	1481	1713	2370	1398	1766	2119	2459	3413
	75/65	596	750	894	1030	1403	773	973	1162	1343	1850	1103	1390	1663	1925	2662
	Kč	1718	1895	2052	2327	3188	1965	2180	2361	2564	3626	2813	3110	3495	3824	5425
900	90/70	853	1074	1281	1478	2022	1108	1395	1666	1928	2666	1572	1987	2384	2766	3840
	75/65	671	843	1005	1159	1579	869	1094	1307	1511	2082	1241	1564	1871	2165	2995
	Kč	1830	2019	2189	2485	3428	2112	2344	2543	2758	3924	2998	3313	3732	4097	5833
1000	90/70	948	1193	1423	1642	2247	1231	1550	1852	2142	2962	1747	2208	2649	3074	4267
	75/65	745	937	1117	1288	1754	966	1216	1452	1679	2313	1379	1738	2079	2406	3328
	Kč	1941	2144	2327	2645	3667	2259	2509	2723	2951	4222	3178	3518	3973	4370	6242
1100	90/70	1042	1312	1565	1806	2471	1354	1705	2037	2356	3259	1922	2429	2914	3381	4693
	75/65	820	1031	1229	1417	1929	1063	1338	1597	1847	2544	1517	1912	2287	2647	3661
	Kč	2052	2269	2466	2804	3905	2404	2673	2904	3144	4517	3358	3723	4210	4641	6649
1200	90/70	1137	1431	1708	1970	2696	1477	1860	2222	2570	3555	2097	2650	3178	3688	5120
	75/65	894	1124	1340	1546	2105	1159	1459	1742	2015	2776	1655	2086	2495	2887	3994
	Kč	2165	2396	2601	2964	4142	2549	2838	3088	3338	4816	3543	3926	4449	4914	7059
1400	90/70	1327	1670	1992	2299	3145	1723	2170	2592	2999	4147	2446	3091	3708	4303	5973
	75/65	1043	1312	1564	1803	2456	1352	1702	2033	2351	3238	1931	2433	2911	3368	4659
	Kč	2386	2645	2874	3280	4621	2843	3165	3450	3723	5410	3905	4335	4925	5459	7876
1600	90/70	1516	1908	2277	2627	3595	1970	2480	2963	3427	4740	2795	3533	4238	4918	
	75/65	1192	1499	1787	2061	2806	1546	1946	2323	2686	3701	2206	2781	3326	3850	
	Kč	2609	2893	3149	3599	5094	3134	3495	3813	4109	6007	4267	4745	5402	6004	
1800	90/70	1706	2147	2561	2956		2216	2790	3333	3855		3145	3974	4768	5533	
	75/65	1341	1687	2011	2318		1739	2189	2614	3022		2482	3128	3742	4331	
	Kč	2829	3144	3424	3917		3429	3824	4179	4493		4630	5152	5879	6548	
2000	90/70	1895	2386	2846	3284		2462	3100	3703	4284		3494	4416	5297	6147	
	75/65	1490	1874	2234	2576		1932	2432	2904	3358		2758	3476	4158	4812	
	Kč	3052	3392	3699	4233		3723	4153	4540	4880		4994	5561	6356	7094	
2300	90/70						2831	3565	4259	4926		4018	5078			
	75/65						2222	2797	3340	3862		3172	3997			
	Kč						4162	4648	5085	5459		5537	6173			
2600	90/70						3201	4030	4814	5569		4542	5741			
	75/65						2512	3162	3775	4365		3585	4519			
	Kč						4603	5141	5630	6038		6083	6787			
3000	90/70						3693	4650	5555	6425		5241	6624			
	75/65						2898	3648	4356	5037		4137	5214			
	Kč						5187	5799	6356	6809		6809	7602			



RADIK VK, RADIK VKU, RADIK VKL

TEPELNÝ VÝKON Q [W] PRO TEPLONOSNOU LÁTKU VODA PODLE EN 442																
20 °C		Typ 10 VK Typ 10 VKL Hloubka B = 47 mm					Typ 11 VK Typ 11 VKL Hloubka B = 63 mm					Typ 20 VK Typ 20 VKU Hloubka B = 66 mm				
		Výška H [mm]														
Délka L [mm]	t ₁ /t ₂ [°C] Cena	300	400	500	600	900	300	400	500	600	900	300	400	500	600	900
400	90/70			261	306	444			436	509	709			425	496	716
	75/65			206	242	350			343	401	558			335	391	559
	Kč			1618	1746	2072			1776	1948	2397			1956	2088	2572
500	90/70	210	269	326	382	555	349	450	545	636	887			531	620	895
	75/65	165	212	257	302	438	275	354	429	501	697			419	489	699
	Kč	1394	1558	1690	1824	2192	1739	1812	1884	2064	2569			2078	2231	2777
600	90/70	252	323	391	459	666	419	540	654	763	1064			637	744	1074
	75/65	198	254	308	362	525	329	425	515	601	836			503	587	839
	Kč	1459	1625	1763	1898	2315	1834	1914	1992	2183	2740			2197	2372	2986
700	90/70			457	535	777	488	630	763	891	1241			744	868	1253
	75/65			360	423	613	384	496	601	701	976			587	685	979
	Kč			1836	1977	2435	1928	2015	2103	2300	2912			2319	2513	3190
800	90/70			522	612	889	558	720	872	1018	1419			850	992	1432
	75/65			411	483	700	439	566	686	802	1115			670	782	1118
	Kč			1910	2056	2556	2022	2117	2212	2417	3080			2442	2656	3398
900	90/70			587	688	1000	628	810	981	1145	1596			956	1116	1611
	75/65			463	544	788	494	637	772	902	1255			754	880	1258
	Kč			1981	2130	2673	2116	2219	2320	2532	3253			2562	2799	3604
1000	90/70			652	765	1111	698	900	1090	1272	1773			1062	1240	1790
	75/65			514	604	875	549	708	858	1002	1394			838	978	1398
	Kč			2056	2209	2796	2209	2319	2430	2652	3425			2685	2938	3811
1100	90/70			718	841	1222	768	990	1199	1400	1951			1168	1364	1969
	75/65			565	664	963	604	779	944	1102	1533			922	1076	1538
	Kč			2126	2287	2914	2302	2421	2541	2768	3594			2806	3079	4018
1200	90/70			783	918	1333	837	1080	1308	1527	2128			1275	1488	2148
	75/65			617	725	1050	659	850	1030	1202	1673			1006	1174	1678
	Kč			2201	2363	3036	2397	2523	2650	2885	3766			2927	3221	4225
1400	90/70			913	1071	1555	977	1260	1526	1781	2483			1487	1736	2506
	75/65			720	846	1225	769	991	1201	1403	1952			1173	1369	1957
	Kč			2345	2519	3276	2586	2725	2867	3120	4111			3170	3504	4636
1600	90/70			1044	1224	1777	1117	1439	1744	2036	2838			1700	1984	2864
	75/65			822	966	1400	878	1133	1373	1603	2230			1341	1565	2237
	Kč			2492	2672	3519	2773	2929	3085	3355	4453			3414	3786	5051
1800	90/70			1174	1377		1256	1619	1962	2290				1912	2232	
	75/65			925	1087		988	1274	1544	1804				1508	1760	
	Kč			2638	2828		2960	3131	3306	3587				3658	4069	
2000	90/70			1305	1529		1396	1799	2180	2545				2124	2480	
	75/65			1028	1208		1098	1416	1716	2004				1676	1956	
	Kč			2784	2983		3147	3337	3522	3821				3901	4352	
2300	90/70								2507	2927				2443	2852	
	75/65								1973	2305				1927	2249	
	Kč								3851	4174				4264	4777	
2600	90/70								2834	3308				2762	3224	
	75/65								2231	2605				2179	2543	
	Kč								4182	4524				4629	5201	
3000	90/70								3270	3817				3187	3720	
	75/65								2574	3006				2514	2934	
	Kč								4617	4993				5116	5767	



RADIK VK, RADIK VKU, RADIK VKL

TEPELNÝ VÝKON Q [W] PRO TEPLONOSNOU LÁTKU VODA PODLE EN 442																
20 °C		Typ 21 VK Typ 21 VKU Hloubka B = 66 mm					Typ 22 VK Typ 22 VKU Hloubka B = 100 mm					Typ 33 VK Typ 33 VKU Hloubka B = 155 mm				
		Délka L [mm]	t ₁ /t ₂ [°C] Cena	Výška H [mm]												
300	400			500	600	900	300	400	500	600	900	300	400	500	600	900
400	90/70			569	657	899		620	741	857	1185			1059	1229	1707
	75/65			447	515	702		486	581	672	925			832	962	1331
	Kč			2224	2397	2916		2408	2529	2574	3234			3468	3602	4573
500	90/70			711	821	1123	616	775	926	1071	1481			1324	1537	2133
	75/65			559	644	877	483	608	726	840	1157			1040	1203	1664
	Kč			2360	2552	3147	2258	2569	2706	2761	3522			3700	3866	4971
600	90/70			854	985	1348	739	930	1111	1285	1777			1589	1844	2560
	75/65			670	773	1052	580	730	871	1007	1388			1247	1444	1997
	Kč			2492	2706	3380	2402	2726	2884	2950	3813			3933	4132	5368
700	90/70			996	1149	1573	862	1085	1296	1499	2074			1854	2152	2987
	75/65			782	902	1228	676	851	1016	1175	1619			1455	1684	2330
	Kč			2626	2862	3612	2545	2889	3061	3139	4102			4165	4396	5767
800	90/70	758	954	1138	1314	1797	985	1240	1481	1713	2370	1398	1766	2119	2459	3413
	75/65	596	750	894	1030	1403	773	973	1162	1343	1850	1103	1390	1663	1925	2662
	Kč	2435	2607	2760	3015	3845	2686	3049	3237	3325	4393	3512	4022	4396	4662	6164
900	90/70	853	1074	1281	1478	2022	1108	1395	1666	1928	2666	1572	1987	2384	2766	3840
	75/65	671	843	1005	1159	1579	869	1094	1307	1511	2082	1241	1564	1871	2165	2995
	Kč	2544	2726	2894	3170	4077	2829	3208	3414	3512	4682	3690	4219	4629	4927	6560
1000	90/70	948	1193	1423	1642	2247	1231	1550	1852	2142	2962	1747	2208	2649	3074	4267
	75/65	745	937	1117	1288	1754	966	1216	1452	1679	2313	1379	1738	2079	2406	3328
	Kč	2652	2849	3027	3325	4308	2971	3370	3590	3700	4971	3866	4417	4861	5191	6960
1100	90/70	1042	1312	1565	1806	2471	1354	1705	2037	2356	3259	1922	2429	2914	3381	4693
	75/65	820	1031	1229	1417	1929	1063	1338	1597	1847	2544	1517	1912	2287	2647	3661
	Kč	2760	2971	3161	3481	4541	3113	3529	3766	3888	5261	4042	4617	5092	5457	7356
1200	90/70	1137	1431	1708	1970	2696	1477	1860	2222	2570	3555	2097	2650	3178	3688	5120
	75/65	894	1124	1340	1546	2105	1159	1459	1742	2015	2776	1655	2086	2495	2887	3994
	Kč	2867	3093	3292	3634	4771	3255	3690	3943	4077	5550	4219	4815	5325	5722	7755
1400	90/70	1327	1670	1992	2299	3145	1723	2170	2592	2999	4147	2446	3091	3708	4303	5973
	75/65	1043	1312	1564	1803	2456	1352	1702	2033	2351	3238	1931	2433	2911	3368	4659
	Kč	3084	3337	3562	3943	5234	3543	4011	4295	4453	6129	4573	5213	5789	6253	8551
1600	90/70	1516	1908	2277	2627	3595	1970	2480	2963	3427	4740	2795	3533	4238	4918	
	75/65	1192	1499	1787	2061	2806	1546	1946	2323	2686	3701	2206	2781	3326	3850	
	Kč	3301	3581	3828	4254	5700	3826	4330	4650	4826	6708	4927	5611	6253	6784	
1800	90/70	1706	2147	2561	2956		2216	2790	3333	3855		3145	3974	4768	5533	
	75/65	1341	1687	2011	2318		1739	2189	2614	3022		2482	3128	3742	4331	
	Kč	3519	3821	4096	4563		4112	4650	5005	5204		5282	6010	6715	7313	
2000	90/70	1895	2386	2846	3284		2462	3100	3703	4284		3494	4416	5297	6147	
	75/65	1490	1874	2234	2576		1932	2432	2904	3358		2758	3476	4158	4812	
	Kč	3733	4065	4363	4872		4396	4971	5358	5579		5634	6407	7179	7842	
2300	90/70						2831	3565	4259	4926		4018	5078			
	75/65						2222	2797	3340	3862		3172	3997			
	Kč						4824	5452	5887	6141		6164	7003			
2600	90/70						3201	4030	4814	5569		4542	5741			
	75/65						2512	3162	3775	4365		3585	4519			
	Kč						5252	5931	6417	6707		6694	7599			
3000	90/70						3693	4650	5555	6425		5241	6624			
	75/65						2898	3648	4356	5037		4137	5214			
	Kč						5822	6573	7125	7456		7401	8395			

Technické změny vyhrazeny

Ceny RADIK VK a VKL jsou včetně uchycení, ceny RADIK VKU jsou bez uchycení.



RADIK VKM

TEPELNÝ VÝKON Q [W] PRO TEPLONOSNOU LÁTKU VODA PODLE EN 442

20 °C		Typ 10 VKM Hloubka B = 47 mm					Typ 11 VKM Hloubka B = 63 mm					Typ 20 VKM Hloubka B = 66 mm				
		Výška H [mm]														
Délka L [mm]	t ₁ /t ₂ [°C] Cena	300	400	500	600	900	300	400	500	600	900	300	400	500	600	900
		400	90/70			290	338	470			421	498	730			474
75/65				229	266	369			332	392	573			374	432	601
	Kč			1700	1832	2178			1865	2047	2519			2056	2196	2702
500	90/70	237	302	363	423	588	335	431	526	622	912			593	686	960
	75/65	188	238	286	333	461	267	342	416	490	716			467	540	751
	Kč	1462	1637	1778	1915	2303	1829	1905	1979	2170	2700			2183	2345	2919
600	90/70	285	362	436	507	705	402	517	632	747	1095			711	824	1152
	75/65	225	286	343	399	553	320	410	499	587	859			560	648	901
	Kč	1532	1708	1852	1996	2431	1927	2011	2095	2292	2878			2310	2492	3138
700	90/70			508	592	823	469	603	737	871	1277			830	961	1344
	75/65			400	466	645	373	478	582	685	1002			654	756	1051
	Kč			1929	2078	2557	2025	2118	2209	2417	3059			2439	2642	3353
800	90/70			581	676	941	536	690	842	995	1460			949	1098	1536
	75/65			458	532	738	426	546	665	783	1146			747	864	1202
	Kč			2006	2160	2683	2124	2224	2322	2540	3238			2565	2789	3570
900	90/70			653	761	1058	603	776	947	1120	1642			1067	1236	1728
	75/65			515	599	830	480	615	748	881	1289			841	972	1352
	Kč			2084	2240	2809	2223	2331	2440	2661	3417			2692	2938	3787
1000	90/70			726	845	1176	670	862	1053	1244	1825			1186	1373	1920
	75/65			572	665	922	533	683	831	979	1432			934	1080	1502
	Kč			2160	2320	2936	2320	2439	2554	2786	3599			2822	3088	4005
1100	90/70			799	930	1293	737	948	1158	1369	2007			1304	1510	2112
	75/65			629	732	1014	586	751	914	1077	1575			1027	1188	1652
	Kč			2233	2403	3062	2420	2544	2669	2908	3778			2948	3237	4222
1200	90/70			871	1014	1411	805	1035	1263	1493	2190			1423	1647	2304
	75/65			686	798	1106	640	820	997	1175	1718			1121	1296	1802
	Kč			2312	2484	3190	2519	2651	2784	3032	3958			3075	3384	4439
1400	90/70			1016	1183	1646	939	1207	1474	1742	2555			1660	1922	2687
	75/65			801	931	1291	746	956	1163	1371	2005			1308	1512	2103
	Kč			2465	2646	3442	2717	2865	3011	3276	4316			3332	3681	4872
1600	90/70			1162	1352	1881	1073	1379	1684	1991	2919			1897	2197	3071
	75/65			915	1064	1475	853	1093	1330	1566	2291			1494	1728	2403
	Kč			2618	2808	3695	2913	3078	3243	3522	4676			3586	3976	5305
1800	90/70			1307	1521		1207	1552	1895	2240				2134	2471	
	75/65			1030	1197		959	1229	1496	1762				1681	1944	
	Kč			2770	2970		3109	3291	3470	3769				3843	4275	
2000	90/70			1452	1690		1341	1724	2105	2489				2372	2746	
	75/65			1144	1330		1066	1366	1662	1958				1868	2160	
	Kč			2926	3133		3307	3504	3704	4015				4097	4573	



RADIK VKM

TEPELNÝ VÝKON Q [W] PRO TEPLONOSNOU LÁTKU VODA PODLE EN 442

20 °C		Typ 21 VKM Hloubka B = 66 mm					Typ 22 VKM Hloubka B = 100 mm					Typ 33 VKM Hloubka B = 155 mm				
		Výška H [mm]														
Délka L [mm]	t ₁ /t ₂ [°C]	300	400	500	600	900	300	400	500	600	900	300	400	500	600	900
	400	90/70			571	662	927		612	737	858	1197				
75/65				447	518	721		482	579	672	934					
	Kč			2337	2519	3064		2530	2657	2704	3398					
500	90/70			713	828	1159	602	765	921	1072	1496			1324	1540	2109
	75/65			559	647	901	475	602	724	840	1168			1038	1206	1643
	Kč			2478	2681	3307	2372	2700	2843	2902	3704			3888	4061	5223
600	90/70			856	993	1390	722	918	1106	1287	1796			1588	1848	2531
	75/65			671	776	1081	570	722	868	1008	1401			1245	1447	1972
	Kč			2618	2843	3550	2524	2867	3028	3099	4006			4132	4342	5641
700	90/70			999	1159	1622	843	1071	1290	1501	2095			1853	2156	2953
	75/65			783	906	1261	665	843	1013	1176	1635			1453	1688	2300
	Kč			2759	3007	3795	2673	3036	3214	3294	4311			4376	4621	6058
800	90/70	760	955	1142	1324	1854	963	1224	1474	1716	2394	1354	1749	2118	2464	3375
	75/65	598	750	894	1035	1442	760	963	1158	1344	1868	1065	1373	1660	1929	2629
	Kč	2559	2739	2901	3168	4039	2823	3204	3400	3493	4614	3691	4226	4621	4897	6477
900	90/70	855	1074	1284	1490	2085	1083	1376	1658	1930	2693	1524	1967	2382	2772	3797
	75/65	673	843	1006	1165	1622	855	1084	1302	1512	2102	1198	1544	1868	2170	2957
	Kč	2672	2867	3040	3332	4283	2971	3372	3586	3691	4921	3877	4434	4863	5176	6893
1000	90/70	950	1193	1427	1655	2317	1204	1529	1843	2145	2993	1693	2186	2647	3080	4219
	75/65	748	937	1118	1294	1802	950	1204	1447	1680	2335	1331	1716	2075	2411	3286
	Kč	2786	2995	3181	3493	4526	3122	3539	3773	3888	5223	4061	4644	5106	5455	7311
1100	90/70	1045	1313	1570	1821	2549	1324	1682	2027	2359	3292	1862	2404	2912	3389	4641
	75/65	823	1031	1230	1423	1982	1045	1324	1592	1848	2569	1464	1888	2283	2652	3615
	Kč	2901	3122	3320	3655	4770	3271	3708	3958	4085	5527	4247	4850	5350	5732	7731
1200	90/70	1140	1432	1712	1986	2781	1445	1835	2211	2574	3591	2031	2623	3177	3697	5063
	75/65	898	1124	1342	1553	2162	1140	1445	1736	2016	2802	1597	2059	2490	2893	3943
	Kč	3011	3251	3462	3819	5013	3422	3877	4145	4283	5832	4434	5058	5593	6011	8148
1400	90/70	1331	1671	1998	2318	3244	1685	2141	2580	3003	4190	2370	3060	3706	4313	5907
	75/65	1047	1312	1565	1812	2523	1330	1686	2026	2352	3269	1863	2402	2905	3375	4600
	Kč	3240	3504	3743	4145	5501	3722	4211	4516	4676	6437	4806	5477	6080	6569	8982
1600	90/70	1521	1909	2283	2649	3707	1926	2447	2948	3432	4788	2709	3497	4235	4929	
	75/65	1197	1499	1789	2070	2883	1520	1926	2315	2688	3736	2130	2746	3320	3858	
	Kč	3467	3761	4022	4468	5989	4020	4550	4887	5071	7048	5176	5897	6569	7125	
1800	90/70	1711	2148	2569	2980		2167	2753	3317	3861		3047	3934	4765	5545	
	75/65	1346	1687	2012	2329		1710	2167	2605	3024		2396	3089	3735	4340	
	Kč	3695	4015	4305	4793		4321	4887	5259	5465		5548	6313	7054	7683	
2000	90/70	1901	2386	2854	3311		2408	3059	3685	4290		3386	4372	5294	6161	
	75/65	1496	1874	2236	2588		1900	2408	2894	3360		2662	3432	4150	4822	
	Kč	3923	4271	4585	5118		4621	5223	5629	5862		5918	6731	7545	8240	



RADIK PLAN KLASIK

TEPELNÝ VÝKON Q [W] PRO TEPLONOSNOU LÁTKU VODA PODLE EN 442

20 °C		Typ 11 PLAN					Typ 21 PLAN					Typ 22 PLAN					Typ 33 PLAN				
		Hloubka B = 65 mm					Hloubka B = 68 mm					Hloubka B = 102 mm					Hloubka B = 157 mm				
Délka L [mm]	t ₁ /t ₂ [°C] Cena	Výška H [mm]																			
		300	400	500	600	900	300	400	500	600	900	300	400	500	600	900	300	400	500	600	900
400	90/70			412	480	678			539	622	875			720	831	1144			1029	1191	1655
	75/65			327	381	535			424	489	684			566	652	897			809	936	1292
	Kč			2880	2944	3227			3505	3602	4132			3910	4065	4693			4906	5259	6119
500	90/70	336	427	515	600	848			674	778	1093	602	755	900	1038	1430			1287	1489	2069
	75/65	267	339	409	477	669			530	611	856	474	594	707	816	1122			1011	1171	1616
	Kč	2680	2829	2988	3061	3398			3641	3758	4365	3585	3839	4087	4254	4983			5137	5525	6518
600	90/70	403	513	618	721	1017			809	933	1312	723	906	1079	1246	1716			1544	1786	2483
	75/65	320	407	491	572	802			636	733	1027	569	712	848	979	1346			1213	1405	1939
	Kč	2773	2930	3098	3178	3568			3774	3910	4595	3726	3999	4264	4442	5271			5369	5789	6915
700	90/70	470	598	722	841	1187			944	1089	1531	843	1056	1259	1453	2001			1801	2084	2896
	75/65	373	475	573	667	936			742	855	1198	664	831	990	1142	1570			1415	1639	2262
	Kč	2867	3031	3207	3292	3741			3907	4065	4827	3870	4159	4442	4630	5561			5602	6054	7314
800	90/70	537	684	825	961	1356	738	911	1079	1244	1749	964	1207	1439	1661	2287	1363	1720	2058	2382	3310
	75/65	426	542	654	762	1070	582	717	848	978	1369	758	950	1131	1305	1794	1070	1351	1618	1873	2585
	Kč	2960	3131	3318	3413	3910	3629	3845	4041	4222	5058	4013	4321	4617	4817	5852	4948	5457	5834	6318	7710
900	90/70	604	769	928	1081	1526	831	1025	1213	1400	1968	1084	1358	1619	1869	2573	1533	1936	2316	2680	3724
	75/65	480	610	736	858	1203	654	806	954	1100	1540	853	1068	1273	1468	2019	1203	1520	1820	2107	2908
	Kč	3055	3235	3426	3529	4082	3737	3968	4174	4376	5293	4154	4482	4795	5005	6140	5125	5657	6066	6585	8110
1000	90/70	672	854	1031	1201	1695	923	1139	1348	1556	2187	1205	1509	1799	2076	2859	1703	2151	2573	2977	4138
	75/65	533	678	818	953	1337	727	896	1060	1222	1711	948	1187	1414	1631	2243	1337	1689	2022	2341	3231
	Kč	3148	3338	3534	3646	4254	3845	4087	4309	4530	5525	4296	4643	4971	5191	6432	5303	5854	6296	6851	8509
1100	90/70	739	940	1134	1321	1865	1015	1253	1483	1711	2405	1325	1660	1979	2284	3145	1874	2366	2830	3275	4551
	75/65	586	746	900	1048	1471	800	986	1166	1344	1882	1043	1306	1555	1794	2467	1471	1858	2224	2575	3554
	Kč	3243	3438	3645	3763	4426	3953	4209	4444	4685	5756	4441	4800	5148	5381	6718	5481	6054	6529	7115	8904
1200	90/70	806	1025	1237	1441	2034	1108	1366	1618	1867	2624	1446	1811	2159	2492	3431	2044	2581	3088	3573	4965
	75/65	640	814	982	1144	1604	872	1075	1272	1466	2053	1138	1424	1697	1957	2692	1604	2027	2426	2809	3877
	Kč	3338	3539	3753	3880	4595	4062	4331	4575	4840	5990	4583	4962	5328	5568	7007	5657	6254	6760	7382	9303
1400	90/70	940	1196	1443	1681	2373	1292	1594	1888	2178	3061	1687	2113	2519	2907	4003	2385	3011	3602	4168	5793
	75/65	746	949	1145	1334	1872	1018	1254	1484	1711	2395	1327	1662	1980	2283	3140	1872	2365	2831	3277	4523
	Kč	3523	3743	3972	4115	4939	4277	4573	4843	5148	6452	4866	5282	5677	5944	7586	6010	6650	7226	7911	10097
1600	90/70	1075	1367	1649	1921	2712	1477	1822	2157	2489	3499	1927	2415	2878	3322	4575	2725	3441	4117	4764	
	75/65	853	1085	1309	1525	2139	1163	1434	1696	1955	2738	1517	1899	2262	2610	3589	2139	2702	3235	3746	
	Kč	3712	3947	4191	4348	5282	4494	4817	5111	5457	6915	5153	5602	6031	6318	8166	6365	7049	7690	8441	
1800	90/70	1209	1538	1855	2162		1662	2050	2427	2800		2168	2717	3238	3737		3066	3871	4632	5359	
	75/65	959	1220	1472	1715		1309	1613	1908	2200		1706	2137	2545	2936		2407	3040	3640	4214	
	Kč	3902	4150	4411	4583		4712	5058	5377	5767		5438	5923	6385	6695		6715	7448	8154	8971	
2000	90/70	1343	1709	2062	2402		1846	2277	2696	3111		2409	3019	3598	4153		3407	4301	5146	5955	
	75/65	1066	1356	1636	1906		1454	1792	2120	2444		1896	2374	2828	3262		2674	3378	4044	4682	
	Kč	4087	4352	4630	4817		4928	5303	5646	6077		5722	6242	6738	7070		7070	7845	8618	9500	



RADIK PLAN VK, RADIK PLAN VKL

TEPELNÝ VÝKON Q [W] PRO TEPLONOSNOU LÁTKU VODA PODLE EN 442																							
20 °C		Typ 11 PLAN VK Typ 11 PLAN VKL Hloubka B = 65 mm					Typ 21 PLAN VK Typ 21 PLAN VKL Hloubka B = 68 mm					Typ 22 PLAN VK Typ 22 PLAN VKL Hloubka B = 102 mm					Typ 33 PLAN VK Typ 33 PLAN VKL Hloubka B = 157 mm						
		Délka L [mm]		Výška H [mm]																			
t ₁ /t ₂ [°C]		Cena		300	400	500	600	900	300	400	500	600	900	300	400	500	600	900	300	400	500	600	900
400	90/70			412	480	678				539	622	875				720	831	1144			1029	1191	1655
	75/65			327	381	535				424	489	684				566	652	897			809	936	1292
	Kč			3763	3828	4111				4392	4486	5014				4795	4948	5577			5789	6141	7004
500	90/70	336	427	515	600	848				674	778	1093	602	755	900	1038	1430			1287	1489	2069	
	75/65	267	339	409	477	669				530	611	856	474	594	707	816	1122			1011	1171	1616	
	Kč	3564	3712	3872	3943	4281				4524	4643	5248	4469	4722	4971	5137	5866			6019	6409	7401	
600	90/70	403	513	618	721	1017				809	933	1312	723	906	1079	1246	1716			1544	1786	2483	
	75/65	320	407	491	572	802				636	733	1027	569	712	848	979	1346			1213	1405	1939	
	Kč	3658	3814	3981	4062	4453				4657	4795	5481	4611	4884	5148	5328	6155			6253	6672	7798	
700	90/70	470	598	722	841	1187				944	1089	1531	843	1056	1259	1453	2001			1801	2084	2896	
	75/65	373	475	573	667	936				742	855	1198	664	831	990	1142	1570			1415	1639	2262	
	Kč	3750	3916	4091	4180	4624				4792	4948	5712	4753	5042	5328	5513	6446			6485	6938	8197	
800	90/70	537	684	825	961	1356	738	911	1079	1244	1749	964	1207	1439	1661	2287	1363	1720	2058	2382	3310		
	75/65	426	542	654	762	1070	582	717	848	978	1369	758	950	1131	1305	1794	1070	1351	1618	1873	2585		
	Kč	3845	4015	4201	4294	4795	4511	4729	4926	5104	5944	4896	5204	5502	5700	6735	5834	6342	6715	7203	8594		
900	90/70	604	769	928	1081	1526	831	1025	1213	1400	1968	1084	1358	1619	1869	2573	1533	1936	2316	2680	3724		
	75/65	480	610	736	858	1203	654	806	954	1100	1540	853	1068	1273	1468	2019	1203	1520	1820	2107	2908		
	Kč	3939	4119	4309	4413	4967	4621	4850	5057	5259	6176	5040	5365	5677	5888	7025	6010	6540	6949	7469	8992		
1000	90/70	672	854	1031	1201	1695	923	1139	1348	1556	2187	1205	1509	1799	2076	2859	1703	2151	2573	2977	4138		
	75/65	533	678	818	953	1337	727	896	1060	1222	1711	948	1187	1414	1631	2243	1337	1689	2022	2341	3231		
	Kč	4033	4222	4419	4530	5137	4729	4971	5191	5413	6409	5182	5525	5854	6077	7314	6187	6737	7179	7733	9391		
1100	90/70	739	940	1134	1321	1865	1015	1253	1483	1711	2405	1325	1660	1979	2284	3145	1874	2366	2830	3275	4551		
	75/65	586	746	900	1048	1471	800	986	1166	1344	1882	1043	1306	1555	1794	2467	1471	1858	2224	2575	3554		
	Kč	4127	4322	4529	4647	5308	4836	5092	5328	5568	6640	5325	5685	6031	6265	7601	6365	6938	7412	7999	9787		
1200	90/70	806	1025	1237	1441	2034	1108	1366	1618	1867	2624	1446	1811	2159	2492	3431	2044	2581	3088	3573	4965		
	75/65	640	814	982	1144	1604	872	1075	1272	1466	2053	1138	1424	1697	1957	2692	1604	2027	2426	2809	3877		
	Kč	4222	4424	4636	4764	5481	4946	5215	5459	5722	6872	5465	5845	6208	6452	7893	6540	7136	7646	8263	10186		
1400	90/70	940	1196	1443	1681	2373	1292	1594	1888	2178	3061	1687	2113	2519	2907	4003	2385	3011	3602	4168	5793		
	75/65	746	949	1145	1334	1872	1018	1254	1484	1711	2395	1327	1662	1980	2283	3140	1872	2365	2831	3277	4523		
	Kč	4409	4628	4857	4997	5823	5162	5457	5729	6031	7335	5751	6164	6561	6826	8473	6893	7534	8110	8794	10981		
1600	90/70	1075	1367	1649	1921	2712	1477	1822	2157	2489	3499	1927	2415	2878	3322	4575	2725	3441	4117	4764			
	75/65	853	1085	1309	1525	2139	1163	1434	1696	1955	2738	1517	1899	2262	2610	3589	2139	2702	3235	3746			
	Kč	4595	4830	5075	5231	6164	5377	5700	5993	6342	7799	6037	6485	6915	7205	9052	7246	7930	8573	9323			
1800	90/70	1209	1538	1855	2162		1662	2050	2427	2800		2168	2717	3238	3737		3066	3871	4632	5359			
	75/65	959	1220	1472	1715		1309	1613	1908	2200		1706	2137	2545	2936		2407	3040	3640	4214			
	Kč	4784	5035	5295	5465		5594	5944	6264	6650		6323	6805	7268	7580		7600	8329	9037	9854			
2000	90/70	1343	1709	2062	2402		1846	2277	2696	3111		2409	3019	3598	4153		3407	4301	5146	5955			
	75/65	1066	1356	1636	1906		1454	1792	2120	2444		1896	2374	2828	3262		2674	3378	4044	4682			
	Kč	4971	5237	5513	5700		5812	6188	6529	6961		6607	7127	7621	7953		7953	8728	9499	10384			

Technické změny vyhrazeny

Ceny RADIK PLAN VK všech typů a typ 11 PLAN VKL jsou včetně uchycení, ceny RADIK typ 21 PLAN VKL, 22 PLAN VKL a 33 PLAN VKL jsou bez uchycení.



RADIK HYGIENE, HYGIENE VK

TEPELNÝ VÝKON Q [W] PRO TEPLONOSNOU LÁTKU VODA PODLE EN 442													
20 °C		Typ 10 HYGIENE Typ 10 HYGIENE VK Hloubka B = 49 mm				Typ 20S HYGIENE Typ 20S HYGIENE VK Hloubka B = 102 mm				Typ 30 HYGIENE Typ 30 HYGIENE VK Hloubka B = 157 mm			
		Výška H [mm]											
Délka L [mm]	t ₁ /t ₂ [°C] Cena	303	503	603	903	303	503	603	903	303	503	603	903
404	90/70		215	248	331		403	469	666		577	667	917
	75/65		172	198	266		323	376	532		461	533	729
	Kč Kč (VK)		1441 2428	1506 2578	2081 3084		4295 5489	4481 5672	5011 6203		6284 7473	6533 7725	7271 8462
504	90/70	179	269	310	414	332	504	587	833		721	833	1146
	75/65	144	216	248	333	266	404	471	665		577	667	911
	Kč Kč (VK)	1277 2204	1630 2593	1720 2785	2377 3308	4082 5272	4455 5658	4687 5888	5335 6526		6494 7638	6809 7951	7713 8839
604	90/70	215	323	372	497	398	605	704	1000	572	865	1000	1375
	75/65	172	259	298	399	319	485	565	798	457	692	800	1093
	Kč Kč (VK)	1358 2236	1685 2564	1768 2787	2478 3293	3954 5146	4402 5570	4676 5840	5410 6559	5828 6972	6519 7643	6869 7986	7909 9005
704	90/70	251	377	434	580	465	706	821	1166	668	1010	1167	1604
	75/65	201	302	347	466	372	566	659	931	533	807	933	1275
	Kč Kč (VK)	1471 2294	1799 2618	1886 2869	2661 3389	3967 5136	4475 5622	4782 5925	5632 6758	5871 7001	6629 7732	7055 8155	8262 9338
804	90/70	287	431	496	663	531	807	939	1333	763	1154	1333	1833
	75/65	230	345	397	532	425	646	753	1064	610	922	1066	1458
	Kč Kč (VK)	1610 2384	1940 2713	2035 2995	2895 3545	4013 5168	4595 5723	4942 6069	5911 7020	5955 7073	6818 7907	7304 8388	8682 9742
904	90/70	322	485	558	746	597	907	1056	1499	858	1298	1500	2062
	75/65	258	388	446	599	478	727	847	1197	686	1038	1200	1640
	Kč Kč (VK)	1749 2477	2085 2824	2192 3133	3130 3705	4086 5228	4746 5860	5137 6250	6222 7321	6069 7174	7042 8116	7590 8662	9138 10186
1004	90/70	358	539	620	828	664	1008	1173	1666	954	1442	1667	2291
	75/65	287	431	496	665	531	808	941	1330	762	1153	1333	1822
	Kč Kč (VK)	1886 2569	2229 2927	2349 3272	3361 3870	4182 5310	4912 6014	5348 6450	6546 7633	6213 7310	7296 8360	7908 8968	9621 10656
1104	90/70	394	593	682	911	730	1109	1291	1833	1049	1586	1834	2520
	75/65	316	474	546	732	584	889	1035	1463	838	1268	1466	2004
	Kč Kč (VK)	2035 2678	2389 3050	2518 3425	3618 4032	4277 5396	5092 6188	5561 6656	6893 7977	6349 7438	7556 8613	8215 9267	10122 11146
1204	90/70	430	646	744	994	796	1210	1408	1999	1145	1731	2000	2750
	75/65	344	517	595	798	637	970	1129	1596	914	1384	1600	2186
	Kč Kč (VK)	2178 2781	2538 3168	2678 3570	3859 4281	4371 5479	5259 6345	5767 6854	7223 8299	6487 7568	7796 8845	8516 9560	10600 11615
1404	90/70	502	754	869	1160	929	1412	1643	2332	1335	2019	2334	3208
	75/65	402	603	694	931	743	1131	1317	1862	1067	1614	1866	2551
	Kč Kč (VK)	2308 2992	2843 3403	3009 3870	4356 4676	4573 5668	5612 6681	6204 7278	7898 8961	6780 7847	8316 9350	9157 10186	11584 12580
1604	90/70	573	862	993	1325	1062	1613	1877	2666	1526	2308	2667	3666
	75/65	459	690	794	1064	850	1293	1506	2128	1219	1845	2133	2915
	Kč Kč (VK)	2349 3155	3094 3583	3279 4106	4765 5004	4714 5787	5888 6936	6548 7604	8464 9509	7004 8055	8737 9753	9684 10695	12402 13377
1804	90/70	645	970	1117	1491	1195	1815	2112	2999	1717	2596	3000	4124
	75/65	517	776	893	1197	956	1454	1694	2394	1372	2075	2399	3280
	Kč Kč (VK)	2586 3308	3333 3745	3534 4330	5148 5314	4850 5904	6155 7179	6880 7920	8999 10024	7218 8254	9146 10144	10197 11190	13250 14204
2004	90/70	716	1077	1241	1657	1327	2016	2346	3332	1908	2885	3334	4583
	75/65	574	862	992	1330	1062	1616	1882	2660	1524	2306	2666	3644
	Kč Kč (VK)	2805 3449	3559 3902	3774 4540	5506 5621	4989 6025	6417 7424	7213 8238	9521 10529	7449 8468	9561 10544	10724 11700	14061 14992

Technické změny vyhrazeny
Ceny jsou včetně uchycení
Ceny jsou uvedeny bez DPH.



RADIK CLEAN, CLEAN VK

TEPELNÝ VÝKON Q [W] PRO TEPLONOSNOU LÁTKU VODA PODLE EN 442

20 °C		Typ 10 CLEAN Typ 10 CLEAN VK					Typ 20 CLEAN Typ 20 CLEAN VK					Typ 30 CLEAN Typ 30 CLEAN VK				
Délka L [mm]	t ₁ /t ₂ [°C]	Výška H [mm]														
	Cena	300	400	500	600	900	300	400	500	600	900	300	400	500	600	900
400	90/70			259	304	441			452	526	737			646	749	1055
	75/65			206	242	350			359	417	585			512	593	834
	Kč (VK)			650	727	949			1156	1301	1756			1991	2158	2851
500	90/70	209	267	324	379	551	371	470	565	658	921			807	937	1319
	75/65	165	212	257	302	438	295	373	449	522	732			640	741	1042
	Kč (VK)	622	659	727	806	1073	936	1097	1284	1447	1977			2168	2363	3149
600	90/70	250	320	388	455	661	445	564	678	790	1105	648	811	969	1124	1582
	75/65	198	254	308	362	525	354	448	538	626	878	515	643	767	889	1250
	Kč (VK)	693	729	800	886	1198	1037	1211	1411	1595	2196	1942	2080	2340	2565	3450
700	90/70			453	531	771	520	658	791	921	1289	756	946	1130	1312	1846
	75/65			360	423	613	413	522	628	730	1024	601	750	895	1037	1459
	Kč (VK)			877	967	1320	1137	1326	1538	1743	2416	2080	2232	2516	2770	3747
800	90/70			518	607	882	594	751	904	1053	1473	864	1081	1292	1499	2110
	75/65			411	483	700	472	597	718	834	1170	686	858	1023	1186	1667
	Kč (VK)			953	1043	1444	1240	1442	1665	1890	2631	2219	2384	2692	2972	4047
900	90/70			582	683	992	668	845	1018	1184	1658	972	1216	1453	1686	2374
	75/65			463	544	788	531	671	807	939	1317	772	965	1151	1334	1876
	Kč (VK)			1025	1123	1566	1342	1556	1791	2039	2849	2352	2537	2868	3178	4347
1000	90/70			647	759	1102	742	939	1131	1316	1842	1080	1351	1614	1874	2637
	75/65			514	604	875	590	746	897	1043	1463	858	1072	1279	1482	2084
	Kč (VK)			1100	1202	1689	1444	1670	1918	2185	3066	2492	2688	3044	3382	4645
1100	90/70			712	835	1212	816	1033	1244	1447	2026	1188	1486	1776	2061	2901
	75/65			565	664	963	649	821	987	1147	1609	944	1179	1407	1630	2292
	Kč (VK)			1176	1282	1816	1545	1784	2045	2332	3284	2629	2841	3219	3587	4945
1200	90/70			777	911	1322	891	1127	1357	1579	2210	1296	1621	1937	2248	3165
	75/65			617	725	1050	708	895	1076	1252	1756	1030	1286	1535	1778	2501
	Kč (VK)			1250	1362	1938	1648	1900	2170	2480	3499	2770	2993	3393	3792	5246
1400	90/70			906	1062	1543	1039	1315	1583	1842	2578	1512	1892	2260	2623	3692
	75/65			720	846	1225	826	1044	1256	1460	2048	1201	1501	1791	2075	2918
	Kč (VK)			1399	1521	2186	1850	2130	2423	2773	3932	3048	3302	3756	4207	5854
1600	90/70			1035	1214	1763	1188	1503	1809	2105	2947	1728	2162	2583	2998	
	75/65			822	966	1400	944	1194	1435	1669	2341	1373	1715	2046	2371	
	Kč (VK)			1551	1681	2433	2052	2360	2672	3066	4364	3322	3607	4115	4616	
1800	90/70			1165	1366		1336	1691	2035	2369		1943	2432	2906	3372	
	75/65			925	1087		1062	1343	1615	1877		1544	1930	2302	2668	
	Kč (VK)			1701	1838		2256	2590	2923	3358		3601	3911	4474	5032	
2000	90/70			1294	1518		1484	1879	2261	2632		2159	2702	3229	3747	
	75/65			1028	1208		1180	1492	1794	2086		1716	2144	2558	2964	
	Kč (VK)			1850	1998		2460	2819	3175	3650		3879	4216	4833	5446	
2300	90/70						1707	2160	2600	3026		2483	3107	3713	4309	
	75/65						1357	1716	2063	2399		1973	2466	2942	3409	
	Kč (VK)						2764	3163	3558	4089		4294	4677	5359	6058	
2600	90/70						1930	2442	2939	3421		2807	3513	4198	4871	
	75/65						1534	1940	2332	2712		2231	2787	3325	3853	
	Kč (VK)						3069	3506	3940	4530		4710	5138	5886	6672	
3000	90/70						2227	2818	3392	3948		3239	4053	4843	5621	
	75/65						1770	2238	2691	3129		2574	3216	3837	4446	
	Kč (VK)						3474	3967	4450	5118		5263	5599	6589	7488	

Technické změny vyhrazeny
Ceny jsou včetně uchyacení.
Ceny jsou uvedeny bez DPH.



RADIK MM

TEPELNÝ VÝKON Q [W] PRO TEPLONOSNOU LÁTKU VODA PODLE EN 442

20 °C		Typ 10 MM					Typ 11 MM					Typ 20 MM				
		Výška H [mm]														
Délka L [mm]	t ₁ /t ₂ [°C] Cena	300	400	500	600	900	300	400	500	600	900	300	400	500	600	900
400	90/70								439	510	706			445	521	743
	75/65								350	407	562			354	413	588
	Kč								1559	1729	2178			1727	1866	2343
500	90/70	225	291	354	415	583	357	455	548	637	883			557	651	929
	75/65	180	232	282	331	464	286	364	438	509	702			442	516	735
	Kč	1166	1326	1459	1588	1951	1508	1591	1675	1850	2360			1854	2015	2556
600	90/70	270	349	424	498	700	429	546	658	765	1060			668	781	1115
	75/65	215	278	338	397	556	343	437	526	610	842			530	619	881
	Kč	1233	1396	1535	1671	2080	1606	1698	1785	1973	2533			1980	2162	2769
700	90/70			495	580	816	500	637	768	892	1236			779	911	1301
	75/65			395	463	649	400	510	613	712	983			619	722	1028
	Kč			1610	1752	2207	1701	1801	1898	2095	2710			2105	2307	2979
800	90/70			566	663	933	572	728	877	1020	1413			890	1041	1486
	75/65			451	529	742	458	582	701	814	1123			707	826	1175
	Kč			1692	1835	2337	1800	1907	2014	2213	2890			2230	2448	3190
900	90/70			637	746	1049	643	820	987	1147	1589			1002	1171	1672
	75/65			508	595	834	515	655	788	915	1264			796	929	1322
	Kč			1766	1915	2461	1895	2011	2124	2335	3066			2353	2594	3400
1000	90/70			707	829	1166	715	911	1097	1275	1766			1113	1301	1858
	75/65			564	661	927	572	728	876	1017	1404			884	1032	1469
	Kč			1842	1997	2582	1991	2116	2237	2457	3241			2480	2740	3610
1100	90/70			778	912	1283	786	1002	1207	1402	1943			1224	1432	2044
	75/65			620	727	1020	629	801	964	1119	1544			972	1135	1616
	Kč			1915	2075	2704	2085	2219	2348	2577	3413			2605	2882	3821
1200	90/70			849	995	1399	858	1093	1316	1530	2119			1336	1562	2229
	75/65			677	793	1112	686	874	1051	1220	1685			1061	1238	1763
	Kč			1990	2152	2826	2183	2320	2460	2697	3587			2725	3024	4030
1400	90/70			990	1161	1632	1001	1275	1536	1785	2473			1558	1822	2601
	75/65			790	925	1298	801	1019	1226	1424	1966			1238	1445	2057
	Kč			2140	2312	3074	2370	2527	2680	2929	3928			2974	3310	4444
1600	90/70			1132	1327	1866	1143	1457	1755	2040	2826			1781	2082	2973
	75/65			902	1058	1483	915	1165	1402	1627	2246			1414	1651	2350
	Kč			2289	2468	3318	2562	2733	2901	3168	4274			3221	3593	4861
1800	90/70			1273	1493		1286	1639	1974	2295				2004	2343	
	75/65			1015	1190		1030	1310	1577	1831				1591	1858	
	Kč			2437	2628		2752	2938	3124	3404				3466	3882	
2000	90/70			1415	1658		1429	1821	2194	2550				2226	2603	
	75/65			1128	1322		1144	1456	1752	2034				1768	2064	
	Kč			2585	2785		2939	3144	3342	3639				3710	4165	
2300	90/70								2523	2932				2560	2993	
	75/65								2015	2339				2033	2374	
	Kč								3673	3993				4080	4592	
2600	90/70								2852	3315				2894	3384	
	75/65								2278	2644				2298	2683	
	Kč								4013	4354				4446	5018	
3000	90/70								3291	3824				3339	3904	
	75/65								2628	3051				2652	3096	
	Kč								4452	4825				4932	5586	



RADIK MM

TEPELNÝ VÝKON Q [W] PRO TEPLONOSNOU LÁTKU VODA PODLE EN 442																
20 °C		Typ 21 MM					Typ 22 MM					Typ 33 MM				
Délka L [mm]	t ₁ /t ₂ [°C] Cena	Výška H [mm]														
		300	400	500	600	900	300	400	500	600	900	300	400	500	600	900
400	90/70			562	649	879		621	743	861	1194					
	75/65			446	514	692		493	589	681	943					
	Kč			1992	2169	2689		2232	2284	2332	2997					
500	90/70			702	811	1098	617	776	929	1076	1493			1280	1497	2066
	75/65			557	642	866	491	617	736	851	1179			1014	1185	1629
	Kč			2136	2332	2931	2096	2401	2469	2528	3293			3466	3620	4729
600	90/70			843	973	1318	740	931	1115	1292	1791			1536	1797	2480
	75/65			668	770	1039	589	740	883	1021	1414			1217	1421	1955
	Kč			2276	2495	3170	2243	2566	2652	2725	3591			3684	3893	5127
700	90/70			983	1135	1538	864	1087	1300	1507	2090			1792	2096	2893
	75/65			780	899	1212	687	863	1030	1191	1650			1420	1658	2281
	Kč			2413	2652	3407	2389	2723	2837	2914	3886			3903	4161	5529
800	90/70	740	939	1124	1297	1757	987	1242	1486	1722	2388	1288	1679	2048	2396	3306
	75/65	589	746	891	1027	1385	786	986	1178	1362	1886	1023	1332	1622	1895	2606
	Kč	2201	2385	2552	2809	3646	2526	2883	3015	3106	4180	3300	3778	4119	4419	5921
900	90/70	833	1056	1264	1460	1977	1110	1397	1672	1937	2687	1449	1889	2304	2695	3719
	75/65	662	839	1003	1156	1558	884	1110	1325	1532	2121	1151	1499	1825	2132	2932
	Kč	2312	2511	2690	2969	3882	2667	3042	3195	3297	4472	3465	3955	4333	4678	6313
1000	90/70	925	1174	1405	1622	2197	1234	1552	1858	2153	2986	1609	2098	2560	2995	4133
	75/65	736	932	1114	1284	1731	982	1233	1472	1702	2357	1279	1665	2028	2369	3258
	Kč	2424	2637	2826	3128	4115	2808	3208	3375	3488	4764	3632	4136	4548	4932	6709
1100	90/70	1018	1291	1545	1784	2416	1357	1708	2043	2368	3284	1770	2308	2816	3294	4546
	75/65	810	1025	1225	1412	1904	1080	1356	1619	1872	2593	1407	1832	2231	2606	3584
	Kč	2537	2763	2965	3289	4351	2954	3371	3559	3679	5056	3800	4320	4774	5189	7101
1200	90/70	1110	1408	1686	1946	2636	1480	1863	2229	2583	3583	1931	2518	3072	3594	4959
	75/65	883	1118	1337	1541	2077	1178	1480	1766	2042	2828	1535	1998	2434	2843	3910
	Kč	2648	2886	3099	3455	4585	3099	3521	3735	3869	5349	3964	4495	4990	5443	7495
1400	90/70	1296	1643	1967	2270	3076	1727	2173	2601	3014	4180	2253	2938	3584	4193	5786
	75/65	1030	1305	1560	1798	2423	1375	1726	2061	2383	3300	1791	2331	2839	3317	4561
	Kč	2865	3133	3371	3755	5052	3379	3846	4093	4250	5930	4295	4861	5426	5967	8279
1600	90/70	1481	1878	2248	2595	3515	1974	2484	2972	3444	4777	2575	3357	4096	4791	
	75/65	1178	1491	1782	2054	2770	1571	1973	2355	2723	3771	2046	2664	3245	3790	
	Kč	3085	3381	3642	4068	5519	3665	4168	4451	4627	6513	4627	5221	5859	6479	
1800	90/70	1666	2113	2529	2919		2221	2794	3344	3875		2897	3777	4608	5390	
	75/65	1325	1678	2005	2311		1768	2219	2650	3064		2302	2997	3650	4264	
	Kč	3307	3627	3914	4380		3955	4493	4808	5007		4961	5592	6291	6984	
2000	90/70	1851	2347	2810	3243		2467	3105	3715	4305		3219	4197	5119	5989	
	75/65	1472	1864	2228	2568		1964	2466	2944	3404		2558	3330	4056	4738	
	Kč	3527	3872	4184	4693		4243	4808	5164	5385		5289	5952	6728	7495	
2300	90/70						2837	3571	4272	4951		3702	4826			
	75/65						2259	2836	3386	3915		2942	3830			
	Kč						4666	5294	5698	5951		5791	6512			
2600	90/70						3208	4036	4830	5597		4185	5456			
	75/65						2553	3206	3827	4425		3325	4329			
	Kč						5096	5767	6231	6517		6286	7065			
3000	90/70						3701	4657	5573	6458		4828	6295			
	75/65						2946	3699	4416	5106		3837	4995			
	Kč						5666	6412	6940	7271		6945	7796			

**RADIK COMBI VK****OTOPNÉ TĚLESO****Typ 22 COMBI VK**

Hloubka B = 100 mm

20 °C		Tepelný výkon Q [W] podle EN 442		Maximální výkon el. topného tělesa P [W]		Hmotnost tělesa M_T [kg]		Vodní objem tělesa V_T [l]		Cena [Kč]	
Délka L [mm]	t₁/t₂ [°C]	Výška H [mm]									
		500	600	500	600	500	600	500	600	500	600
800	90/70	1419	1658	500	500	24,64	29,56	4,9	5,7	3495	3571
	75/65	1129	1317								
1000	90/70	1774	2073	700	700	30,80	36,90	6,2	7,1	3893	3995
	75/65	1411	1646								
1200	90/70	2129	2488	800	900	36,96	44,28	7,4	8,5	4294	4416
	75/65	1693	1975								
1400	90/70	2483	2902	900	1000	43,12	51,66	8,7	9,9	4696	4840
	75/65	1975	2304								
1600	90/70	2838	3317	1000	1100	49,28	59,04	9,9	11,4	5098	5263
	75/65	2258	2634								

Uvedené ceny platí pro deskové otopné těleso bez elektrického topného tělesa.

ELEKTRICKÉ TOPNÉ TĚLESO**Technické údaje**

Technické údaje	Elektrické topné těleso
Tepelní omezovač	ano
Rozsah výkonu	500 ÷ 1100 W
Provozní napětí	230 V
Krytí	IP 66
Třída spotřebiče	2
Připojovací kabel	1 m
Připojovací závit	G 1/2
Pracovní poloha	horizontální

Údaje pro objednávku a cena

Výkon [W]	Objednací číslo	Montážní délka [mm]	Cena [Kč]
500	Z-ETT-0500	645	1016
700	Z-ETT-0700	855	1118
800	Z-ETT-0800	945	1169
900	Z-ETT-0900	1035	1220
1000	Z-ETT-1000	1155	1271
1100	Z-ETT-1100	1245	1322

Poznámka: Na elektrická topná tělesa je poskytována záruka v rozsahu dle Obchodního zákoníku.

Příklad tvoření kódu

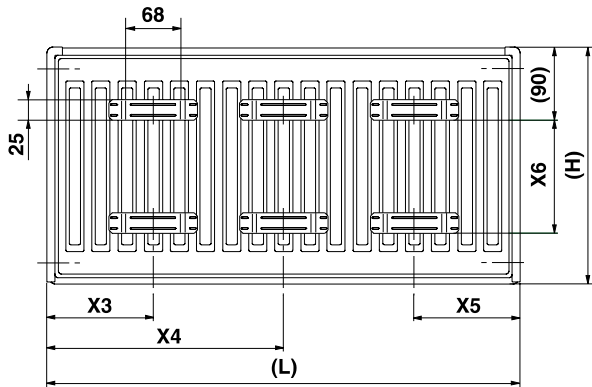
Elektrické topné těleso s výkonem 700 W

Kód pro objednání: **Z-ETT-0700****Schéma tvoření kódu**

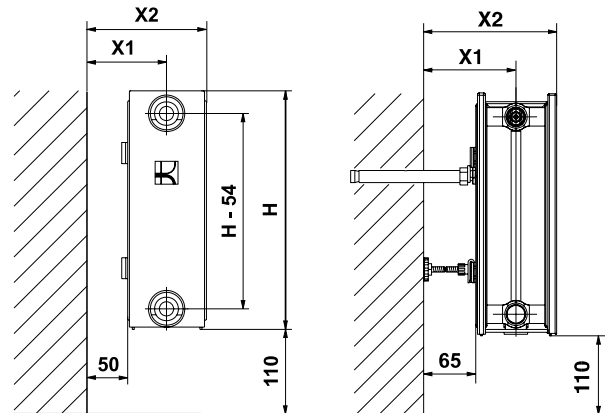


RADIK TECHNICKÉ ÚDAJE

Poloha příchytok



Umístění otopného tělesa



RADIK

HYGIENE
HYGIENE VK
CLEAN
CLEAN VK

Tabulky rozměrů

Délka L [mm]	400	500-1600	1800	2000	2300	2600	3000
X3	A	133	133	133	133	133	133
	B	167	167	167	167	167	167
	C	117	150	150	150	150	150
	D	100	133	133	133	133	133
X4	A	-	-	900	1000	1133	1300
	B	-	-	900	1000	1133	1300
	C	-	-	883	983	1150	1283
	D	-	-	900	1000	1133	1300
X5	A	133	133	133	133	133	133
	B	100	133	133	133	133	133
	C	117	150	150	150	150	150
	D	167	167	167	167	167	167

A – pro typy 10, 20, 20S, 21, 22, 22 COMBI VK, 30, 33
20 VK, 20S VK, 21 VK, 22 VK, 30 VK, 33 VK

B – pro typ 10 VK

C – pro typy 11, 11 VK, 11 VKL

D – pro typ 10 VKL

Plan Klasik = Hygiene = Clean = Klasik

Plan VK = Hygiene VK = Clean VK = VKM = VK

Plan 11 VKL = 11 VKL

Tabulka rozměrů

Typ	10 10 VK 10 VKL 10 VKM	11 11 VK 11 VKL 11 VKM	20 20 VK 20 VKM	21 21 VK 21 VKM	22 22 VK 22 COMBI VK 22 VKM	33 33 VK (33 VKM)
X1	32	75	83	83	100	155 (100)
X2	64	107	116	116	150	205

Hodnoty X1 a X2 jsou závislé na typu skutečně použité upevňovací konzoly.

Hodnoty X2 jsou u otopných těles v provedení PLAN větší o 2 mm.

Tabulka rozměrů - HYGIENE, HYGIENE VK, CLEAN, CLEAN VK

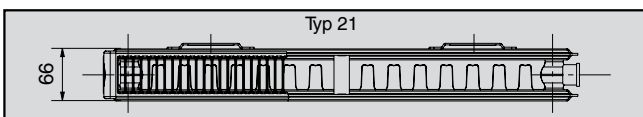
Typ	10 10 VK	20 20 VK	20S 20S VK	30 30 VK
X1	47	98	115	170
X2	79	131	167	220

Hodnoty X2 jsou u modelů HYGIENE a HYGIENE VK typů 10 a 30 větší o 2 mm.

Přehled typů

označení	počet desek	počet přidavných přestupních ploch
typ 10	1	0
typ 11	1	1
typ 20	2	0
typ 21	2	1
typ 22	2	2
typ 30	3	0
typ 33	3	3

Výška H [mm]	300	400	500	600	900
X6	145	245	345	445	745





RADIK TECHNICKÉ ÚDAJE

RADIK KLASIK, RADIK VK, RADIK VKU, RADIK VKL

	Typ 10					Typ 11					Typ 20				
Výška H [mm]	300	400	500	600	900	300	400	500	600	900	300	400	500	600	900
Hmotnost tělesa M _r [kg/m]	6,38	8,40	10,41	12,43	19,20	10,42	14,15	17,87	21,60	32,80			21,47	25,70	38,70
Vodní objem V _r [l/m]	1,9	2,3	2,7	3,1	4,3	1,9	2,3	2,7	3,1	4,3			5,1	5,8	8,3

RADIK KLASIK, RADIK VK, RADIK VKU

	Typ 21					Typ 22					Typ 33				
Výška H [mm]	300	400	500	600	900	300	400	500	600	900	300	400	500	600	900
Hmotnost tělesa M _r [kg/m]	15,60	20,57	25,53	30,50	47,00	18,40	24,37	30,33	36,30	56,30	27,70	36,83	45,97	55,10	84,50
Vodní objem V _r [l/m]	3,7	4,4	5,1	5,8	8,3	3,7	4,4	5,1	5,8	8,4	5,3	6,4	7,6	8,7	12,6

RADIK VKM

	Typ 10					Typ 11					Typ 20				
Výška H [mm]	300	400	500	600	900	300	400	500	600	900	300	400	500	600	900
Hmotnost tělesa M _r [kg/m]	6,90	8,77	10,63	12,50	18,50	10,29	13,48	16,67	19,86	31,00			21,50	25,42	37,50
Vodní objem V _r [l/m]	1,9	2,3	2,7	3,1	4,5	1,9	2,3	2,7	3,1	4,5			5,3	6,2	8,7

RADIK VKM

	Typ 21					Typ 22					Typ 33				
Výška H [mm]	300	400	500	600	900	300	400	500	600	900	300	400	500	600	900
Hmotnost tělesa M _r [kg/m]	15,50	20,22	24,94	29,67	45,17	17,90	23,60	29,30	35,00	54,00	26,20	34,70	43,20	51,70	80,75
Vodní objem V _r [l/m]	3,7	4,5	5,3	6,2	8,7	3,7	4,5	5,3	6,2	8,9	5,4	6,7	8,0	9,3	13,0

RADIK PLAN KLASIK, RADIK PLAN VK, RADIK PLAN VKL

	Typ 11					Typ 21					Typ 22					Typ 33				
Výška H [mm]	300	400	500	600	900	300	400	500	600	900	300	400	500	600	900	300	400	500	600	900
Hmotnost tělesa M _r [kg/m]	13,33	14,53	15,73	16,93	26,80	18,20	23,87	29,53	35,20	54,60	21,00	27,57	34,13	40,70	64,40	30,40	39,70	49,00	58,30	92,75
Vodní objem V _r [l/m]	1,9	2,3	2,7	3,1	4,3	3,7	4,4	5,1	5,8	8,3	3,7	4,4	5,1	5,8	8,4	5,3	6,4	7,6	8,7	12,6

RADIK HYGIENE, HYGIENE VK

	Typ 10 HYGIENE Typ 10 HYGIENE VK				Typ 20S HYGIENE Typ 20S HYGIENE VK				Typ 30 HYGIENE Typ 30 HYGIENE VK			
Výška H [mm]	303	503	603	903	303	503	603	903	303	503	603	903
Hmotnost tělesa M _r [kg/m]	8,80	14,00	16,70	25,30	15,60	25,10	29,80	46,00	24,90	37,50	43,90	63,50
Vodní objem V _r [l/m]	1,9	2,7	3,1	4,3	3,7	5,1	5,8	8,4	5,3	7,6	8,7	12,6



RADIK TECHNICKÉ ÚDAJE

RADIK CLEAN, RADIK CLEAN VK

	Typ 10					Typ 20					Typ 30				
Výška H [mm]	300	400	500	600	900	300	400	500	600	900	300	400	500	600	900
Hmotnost tělesa M _r [kg/m]	6,38	8,40	10,41	12,43	19,20	12,80	16,77	20,73	24,70	36,70	19,00	24,73	30,47	36,20	56,60
Vodní objem V _r [l/m]	1,9	2,3	2,7	3,1	4,3	3,7	4,4	5,1	5,8	8,3	5,3	6,4	7,6	8,7	12,6

RADIK MM

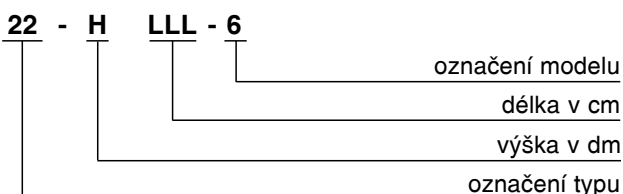
	Typ 10					Typ 11					Typ 20				
Výška H [mm]	300	400	500	600	900	300	400	500	600	900	300	400	500	600	900
Hmotnost tělesa M _r [kg/m]	6,38	8,40	10,41	12,43	19,20	10,42	14,15	17,87	21,60	32,80			21,47	25,70	38,70
Vodní objem V _r [l/m]	1,9	2,3	2,7	3,1	4,3	1,9	2,3	2,7	3,1	4,3			5,1	5,8	8,3

RADIK MM

	Typ 21					Typ 22					Typ 33				
Výška H [mm]	300	400	500	600	900	300	400	500	600	900	300	400	500	600	900
Hmotnost tělesa M _r [kg/m]	15,60	20,57	25,53	30,50	47,00	18,40	24,37	30,33	36,30	56,30	27,70	36,83	45,97	55,10	84,50
Vodní objem V _r [l/m]	3,7	4,4	5,1	5,8	8,3	3,7	4,4	5,1	5,8	8,4	5,3	6,4	7,6	8,7	12,6

**RADIK ÚDAJE PRO OBJEDNÁVKU**

Desková otopná tělesa	Provedení	Model	Typová řada	Kód pro objednání
RADIK	KLASIK	RADIK KLASIK	10	10-HLLL-5
			11	11-HLLL-5
			20	20-HLLL-5
			21	21-HLLL-5
			22	22-HLLL-5
	VENTIL KOMPAKT	RADIK VK	10 VK	10-HLLL-6
			11 VK	11-HLLL-6
			20 VK	20-HLLL-6
			21 VK	21-HLLL-6
			22 VK	22-HLLL-6
	RADIK VKU	20 VKU	20-HLLL-C	
		21 VKU	21-HLLL-C	
		22 VKU	22-HLLL-C	
	RADIK VKL	10 VKL	10-HLLL-E	
		11 VKL	11-HLLL-E	
	RADIK VKM	10 VKM	10-HLLL-G	
		11 VKM	11-HLLL-G	
		20 VKM	20-HLLL-G	
		21 VKM	21-HLLL-G	
	RADIK COMBI VK	22 COMBI VK	22-HLLL-N	
PLAN	RADIK PLAN KLASIK	11 PLAN	11-HLLL-8	
		21 PLAN	21-HLLL-8	
		22 PLAN	22-HLLL-8	
RADIK PLAN VK	11 PLAN VK	11-HLLL-7		
	21 PLAN VK	21-HLLL-7		
	22 PLAN VK	22-HLLL-7		
RADIK PLAN VKL	11 PLAN VKL	11-HLLL-I		
	21 PLAN VKL	21-HLLL-I		
	22 PLAN VKL	22-HLLL-I		
HYGIENE	RADIK HYGIENE	10	10-HLLL-K	
		20S	20-HLLL-K	
	RADIK HYGIENE VK	10 VK	10-HLLL-P	
		20S VK	20-HLLL-P	
RADIK CLEAN	10 CLEAN	10-HLLL-5		
	20 CLEAN	20-HLLL-A		
RADIK CLEAN VK	10 CLEAN VK	10-HLLL-6		
	20 CLEAN VK	20-HLLL-B		
MM	RADIK MM	10 MM	10-HLLL-M	
		11 MM	11-HLLL-M	
		20 MM	20-HLLL-M	
		21 MM	21-HLLL-M	
		22 MM	22-HLLL-M	
33 MM	33-HLLL-M			

Schéma tvoření kódu**Praktický příklad tvoření kódu**

Deskové otopné těleso **RADIK VK**
 typ 22, výška H = 500 mm, délka L = 1800 mm

Správný kód:

22-HLLL-6
22-5180-6

VYRÁBÍ:

KORADO, a. s.
Bří Hubálků 869, 560 02 Česká Třebová
Česká republika
Info linka (zdarma): 800 111 506
E-mail: info@korado.cz, <http://www.korado.cz>

DODÁVÁ: